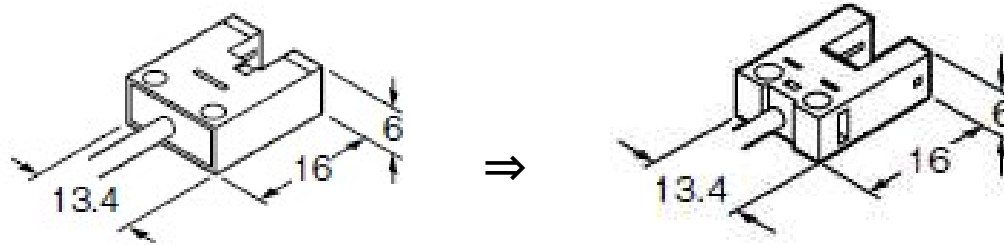


PM-U24 の後継機種は **PM-U25** となります。

取付面の相違点

- 外形は同じです。
- ▲ 取付穴が大きくなります。 2- ϕ 2.5取付穴 \Rightarrow 2- ϕ 3.2取付穴
- 取付穴ピッチは8mmで同じです。
- M2取付のみ \Rightarrow M3取付も可能です。
- M2取付の場合、従来の取付穴が流用できますがワッシャが必要です。



仕様面の相違点

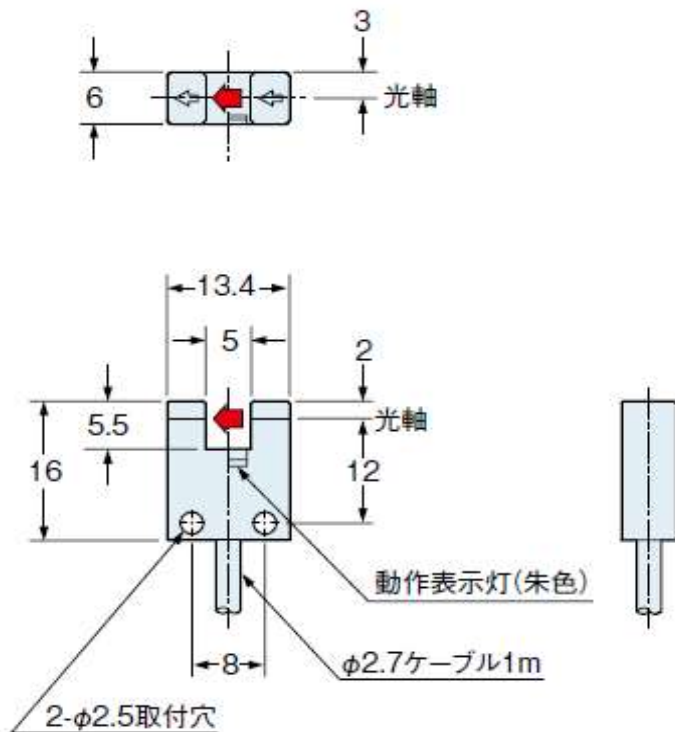
- 検出距離(スパン幅) 5mm \Rightarrow 6mm
 - 保護回路 未装備 \Rightarrow 電源逆接続保護回路・出力逆接続保護回路・出力短絡保護回路 装備
 - 保護構造 無 \Rightarrow IP64
 - 遮光時応答時間 100 μ S以下 \Rightarrow 80 μ S以下
 - 繰り返し精度 0.03mm以下 \Rightarrow 0.01mm以下
 - 光軸(最小検出物体 不透明体) 0.8x1.8mm \Rightarrow 0.8x1.2mm
- 同等以上・良化点
▲ 注意点

関連するその他の後継機種

- PM-U24-C3 (ケーブル3m長) ⇒ PM-U25-C3
- PM-U24-R (耐屈曲ケーブル1m長) ⇒ PM-U25-R
- PM-U24P (PNP出力ケーブル1m長) ⇒ PM-U25P

外形寸法図

PM-U24



PM-U25

