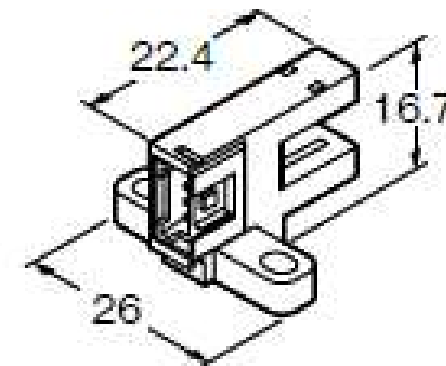


PM-T53・PM-T53B の後継機種は **PM-T65W** となります。

### 取付面の相違点

- ▲ 外形寸法が変わります。22.2 x 26 x 17.3 ⇒ 22.4 x 26 x 16.7mm
- ▲ 取付穴ピッチが異なります。19.5mm ⇒ 20mm
- M3取り付けは、従来の取付穴が流用できます。
- ▲ コネクタ端子数 3P ⇒ 4P となり、使用するコネクタが異なります。



### 仕様面の相違点

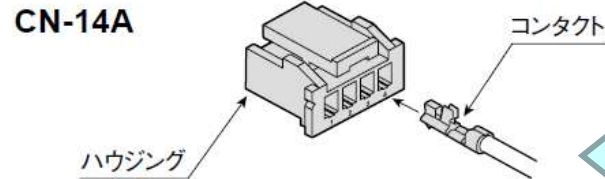
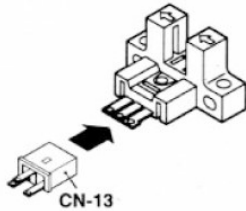
- 検出距離(スパン幅) 5mm ⇒ 6mm
  - 保護回路 未装備 ⇒ 電源逆接続保護回路・出力逆接続保護回路・出力短絡保護回路 装備
  - 出力動作 固定(PM-T53:遮光時ON、PM-T53B:入光時ON) ⇒ 2出力装備
  - ▲ 動作表示灯 出力ON時点灯 ⇒ 入光時点灯
  - 遮光時応答時間 200 $\mu$ S以下 ⇒ 80 $\mu$ S以下
  - 繰り返し精度 0.03mm以下 ⇒ 0.01mm以下
  - ▲ 使用周囲温度 -25~+60 $^{\circ}$ C ⇒ -25~+55 $^{\circ}$ C
- 同等以上・良化点  
▲ 注意点

## 関連するその他の後継機種

■ CN-13 コネクタ (1梱包) ⇒ CN-14A (10梱包 = ハウジング10個・コンタクト40個 セット)

ピン配置は左から順に  
0V(青)・OUT(黒)・+V(茶)

旧配線色の場合は順に  
0V(黒)・OUT(緑)・+V(赤)

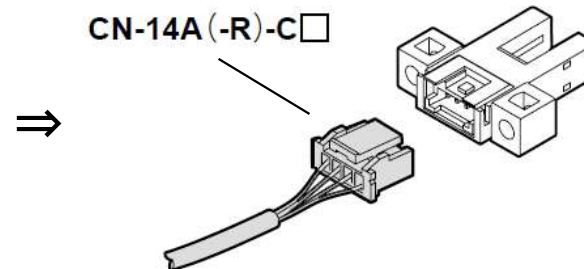
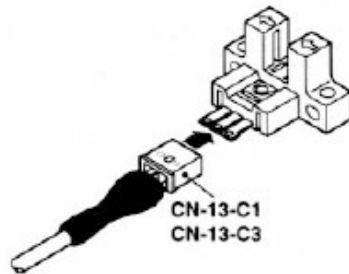


ピン配置は左から順に  
+V(茶)  
OUT1 入光時ON(黒)  
OUT2 遮光時ON(白)  
0V(青)

▲ コネクタは互換がありません。

■ CN-13-C1 コネクタ付ケーブル(1m長) ⇒ CN-14A-C1

■ CN-13-C3 コネクタ付ケーブル(3m長) ⇒ CN-14A-C3



▲ コネクタ付ケーブルは全て互換がありません。

■ PM-T53-C1 ケーブルタイプ  
■ PM-T53B-C1 ケーブルタイプ ] ⇒ ケーブルタイプはありません。  
ケーブルタイプの PM-T45 をご利用ください。

