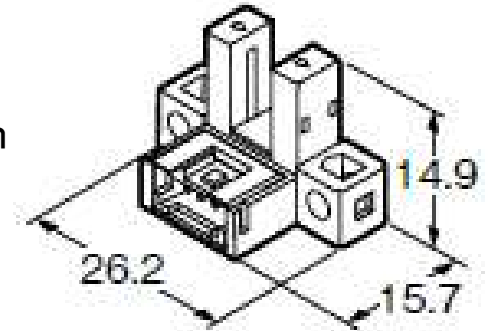


PM-L53・PM-L53B の後継機種は **PM-L65** となります。

### 取付面の相違点

- ▲ 外形寸法がかわります。  $14.3 \times 27.2 \times 15.5 \Rightarrow 15.7 \times 26.2 \times 14.9\text{mm}$
- ▲ 取付穴ピッチが異なります。  $19.5\text{mm} \Rightarrow 20\text{mm}$
- 長穴からのM3取り付けは、従来の取付穴が流用できます。
- ▲ 丸穴からのM3取り付けは、従来の取付穴が流用できません。
- ▲ コネクタ端子数  $3\text{P} \Rightarrow 4\text{P}$  となり、使用するコネクタが異なります。



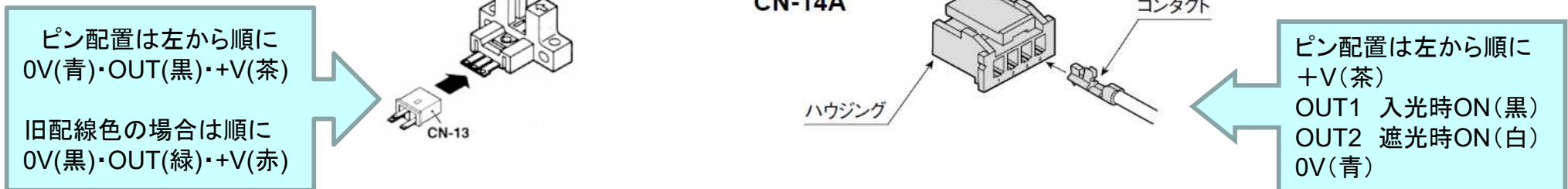
### 仕様面の相違点

- 検出距離(スパン幅)  $5\text{mm} \Rightarrow 6\text{mm}$
- 保護回路 未装備  $\Rightarrow$  電源逆接続保護回路・出力逆接続保護回路・出力短絡保護回路 装備
- 出力動作 固定(PM-L53:遮光時ON、PM-L53B:入光時ON)  $\Rightarrow$  2出力装備
- ▲ 動作表示灯 出力ON時点灯  $\Rightarrow$  入光時点灯
- 遮光時応答時間  $200\mu\text{S}$ 以下  $\Rightarrow$   $80\mu\text{S}$ 以下
- 繰り返し精度  $0.03\text{mm}$ 以下  $\Rightarrow$   $0.01\text{mm}$ 以下
- ▲ 使用周囲温度  $-25\sim+60^{\circ}\text{C} \Rightarrow -25\sim+55^{\circ}\text{C}$

● 同等以上・良化点  
▲ 注意点

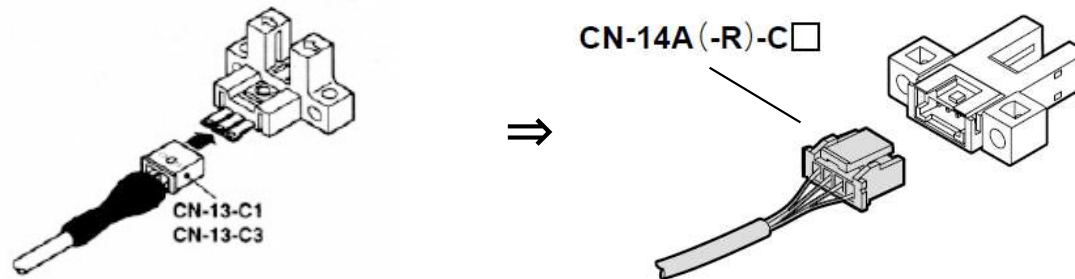
## 関連するその他の後継機種

■ CN-13 コネクタ (1梱包) ⇒ CN-14A (10梱包 = ハウジング10個・コンタクト40個 セット)



▲ コネクタは互換がありません。

- CN-13-C1 コネクタ付ケーブル(1m長) ⇒ CN-14A-C1
- CN-13-C3 コネクタ付ケーブル(3m長) ⇒ CN-14A-C3

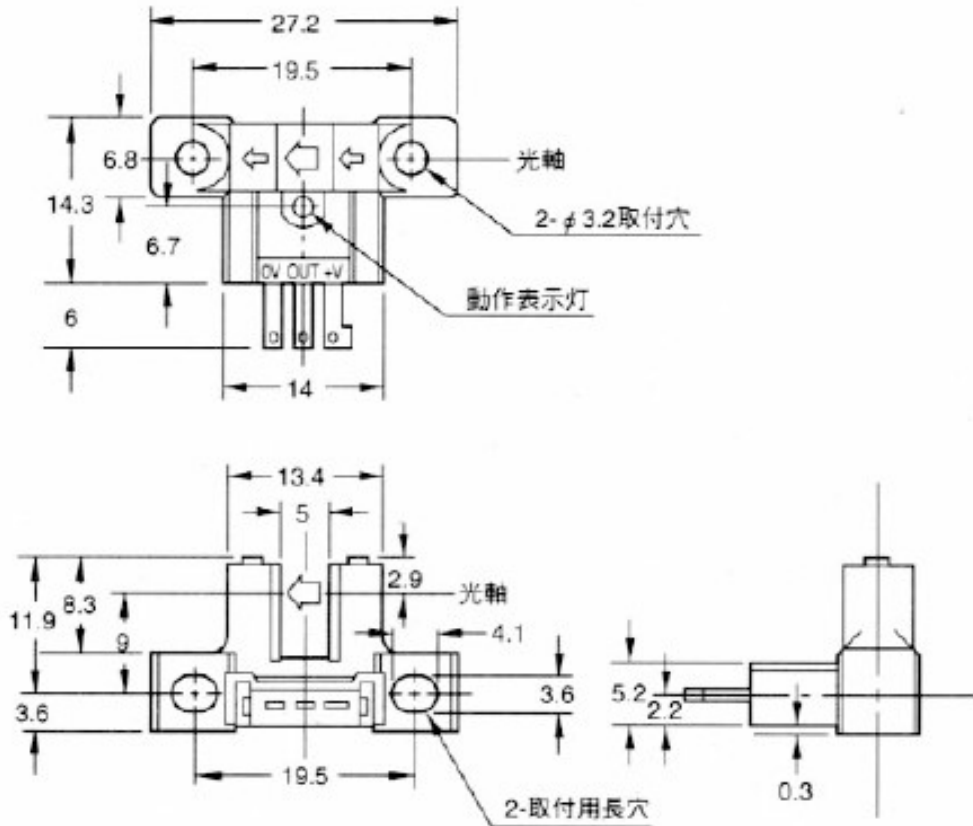


▲ コネクタ付ケーブルは全て互換がありません。

- PM-L53-C1 ケーブルタイプ
  - PM-L53B-C1 ケーブルタイプ
- ⇒ ケーブルタイプはありません。  
ケーブルタイプの PM-L45 をご利用ください。

# 外形寸法図

## PM-L53・PM-L53B



## PM-L65

