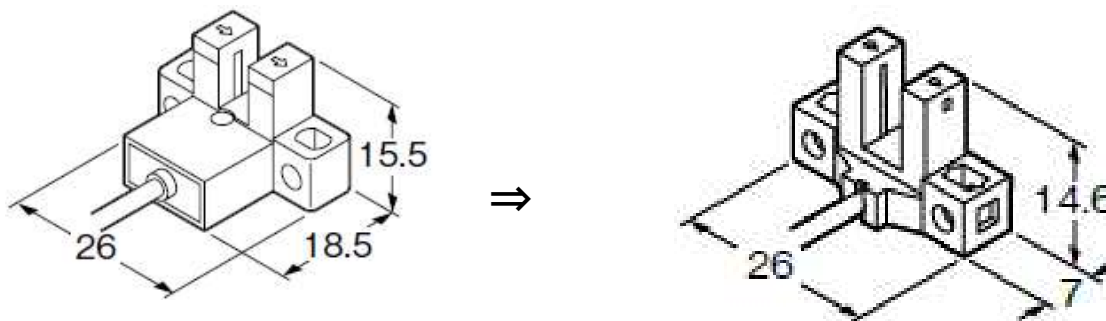


PM-L44 の後継機種は **PM-L45** となります。

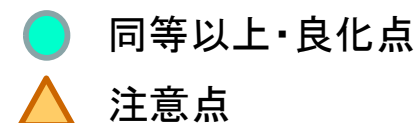
## 取付面の相違点

- 外形が小さくなります。
- 取付穴、取付穴ピッチは同じです。
- 従来の取付穴が流用でき、そのときの光軸位置も同じです。



## 仕様面の相違点

- 検出距離(スパン幅) 5mm ⇒ 6mm
- 保護回路 未装備 ⇒ 電源逆接続保護回路・出力逆接続保護回路・出力短絡保護回路 装備
- 保護構造 無 ⇒ IP64
- 遮光時応答時間 100  $\mu$ S以下 ⇒ 80  $\mu$ S以下
- 繰り返し精度 0.03mm以下 ⇒ 0.01mm以下
- 光軸(最小検出物体 不透明体) 0.8x1.8mm ⇒ 0.8x1.2mm

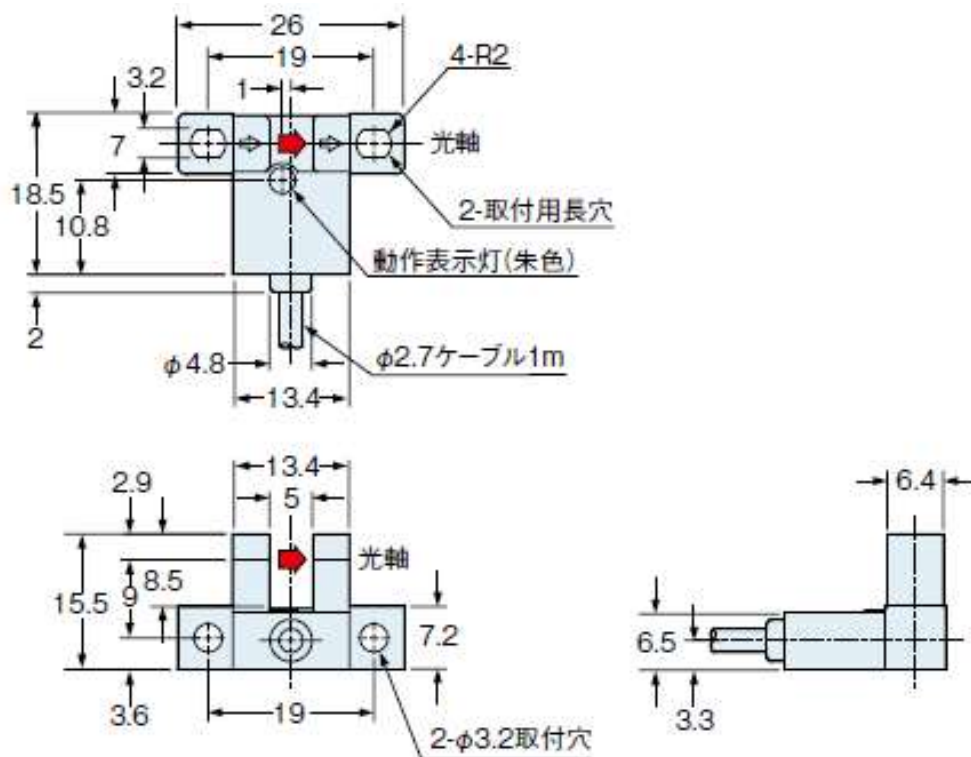


## 関連するその他の後継機種

- PM-L44-C3 (ケーブル3m長) ⇒ PM-L45-C3
- PM-L44P (PNP出力ケーブル1m長) ⇒ PM-L45-P
- PM-L44P-C3 (PNP出力ケーブル3m長) ⇒ PM-L45-P-C3

## 外形寸法図

### PM-L44



### PM-L45

