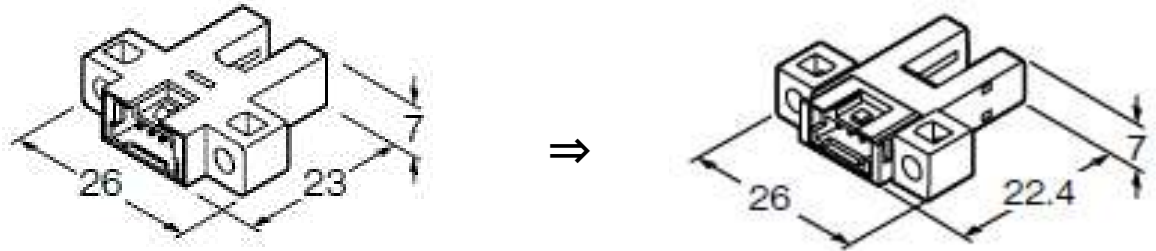


PM-K64 の後継機種は **PM-K65** となります。

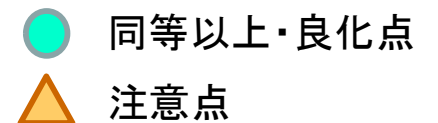
取付面の相違点

- 外形が小さくなります。
- 取付穴・取付ピッチは同じです。
- 従来の取付穴が流用でき、そのときの光軸中心位置も同じです。
- コネクタ・コネクタ付ケーブルは同じです。
ピン配置も同じですので従来のものがそのまま流用できます。



仕様面の相違点

- 検出距離(スパン幅) 5mm ⇒ 6mm
- 保護回路 未装備 ⇒ 電源逆接続保護回路・出力逆接続保護回路・出力短絡保護回路 装備
- 遮光時応答時間 100 μ S以下 ⇒ 80 μ S以下
- 繰り返し精度 0.03mm以下 ⇒ 0.01mm以下
- 光軸(最小検出物体 不透明体) 0.8x1.8mm ⇒ 0.8x1.2mm



PM-K64 からの置換え

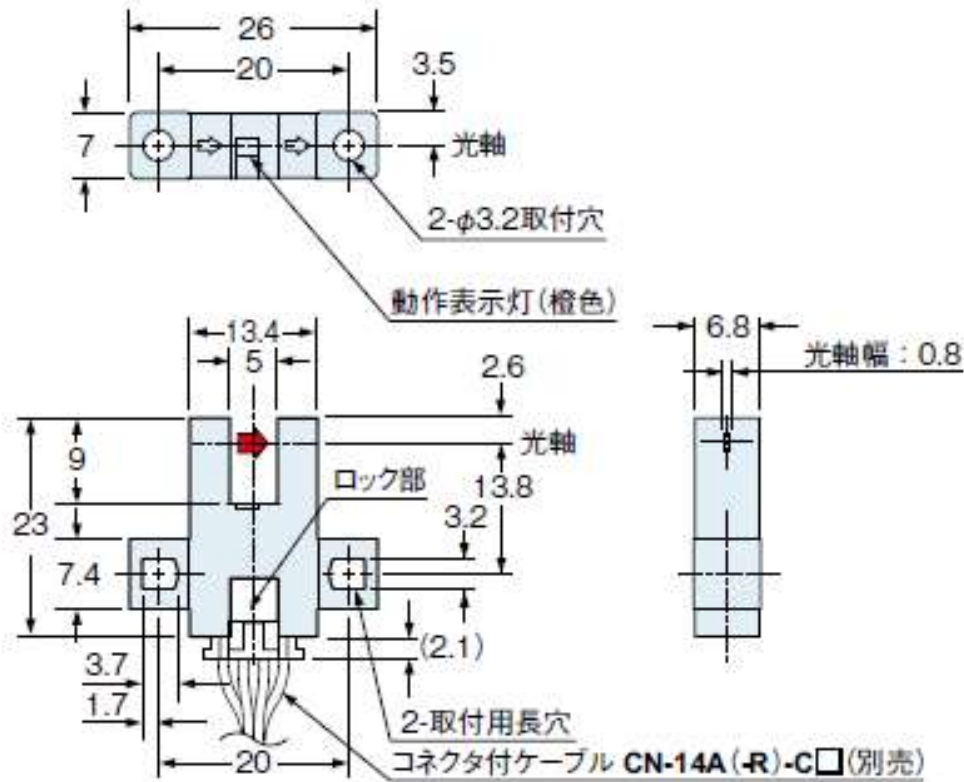
関連するその他の後継機種

PM-K64P (PNP出力) ⇒ PM-K65-P

外形寸法図

PM-K64

(コネクタ付ケーブル装着図)



PM-K65

