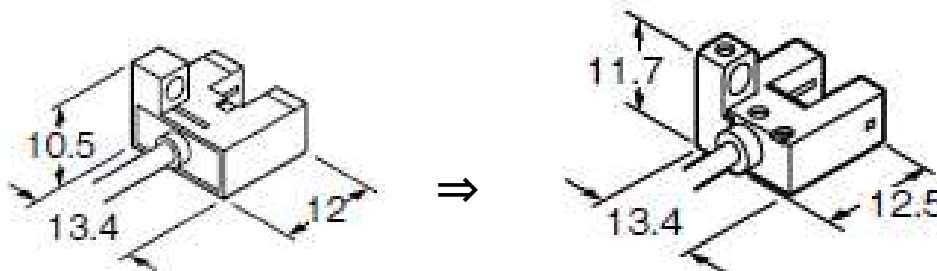


PM-F24 の後継機種は **PM-F25** となります。

取付面の相違点

▲ 外形が大きくなります。



▲ 取付穴が大きくなります。φ2.5取付穴 ⇒ 取付長穴(外形図参照)

● M2取付のみ ⇒ M3取付も可能です。

● M2取付の場合、従来の取付穴が流用できますがワッシャが必要です。

仕様面の相違点

● 検出距離(スパン幅) 5mm ⇒ 6mm

● 保護回路 未装備 ⇒ 電源逆接続保護回路・出力逆接続保護回路・出力短絡保護回路 装備

● 保護構造 無 ⇒ IP64

● 遮光時応答時間 100μS以下 ⇒ 80μS以下

● 繰り返し精度 0.03mm以下 ⇒ 0.01mm以下

● 光軸(最小検出物体 不透明体) 0.8x1.8mm ⇒ 0.8x1.2mm

● 同等以上・良化点

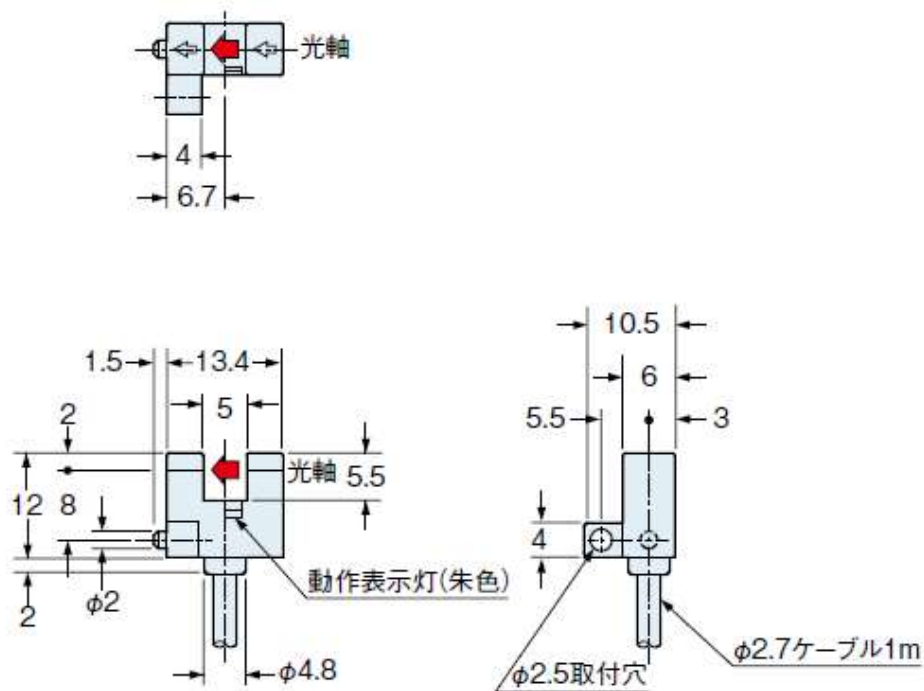
▲ 注意点

関連するその他の後継機種

- PM-F24-C3 (ケーブル3m長) ⇒ PM-F25-C3
- PM-F24-R (耐屈曲ケーブル1m長) ⇒ PM-F25-R
- PM-F24P (PNP出力ケーブル1m長) ⇒ PM-F25P

外形寸法図

PM-F24



PM-F25

