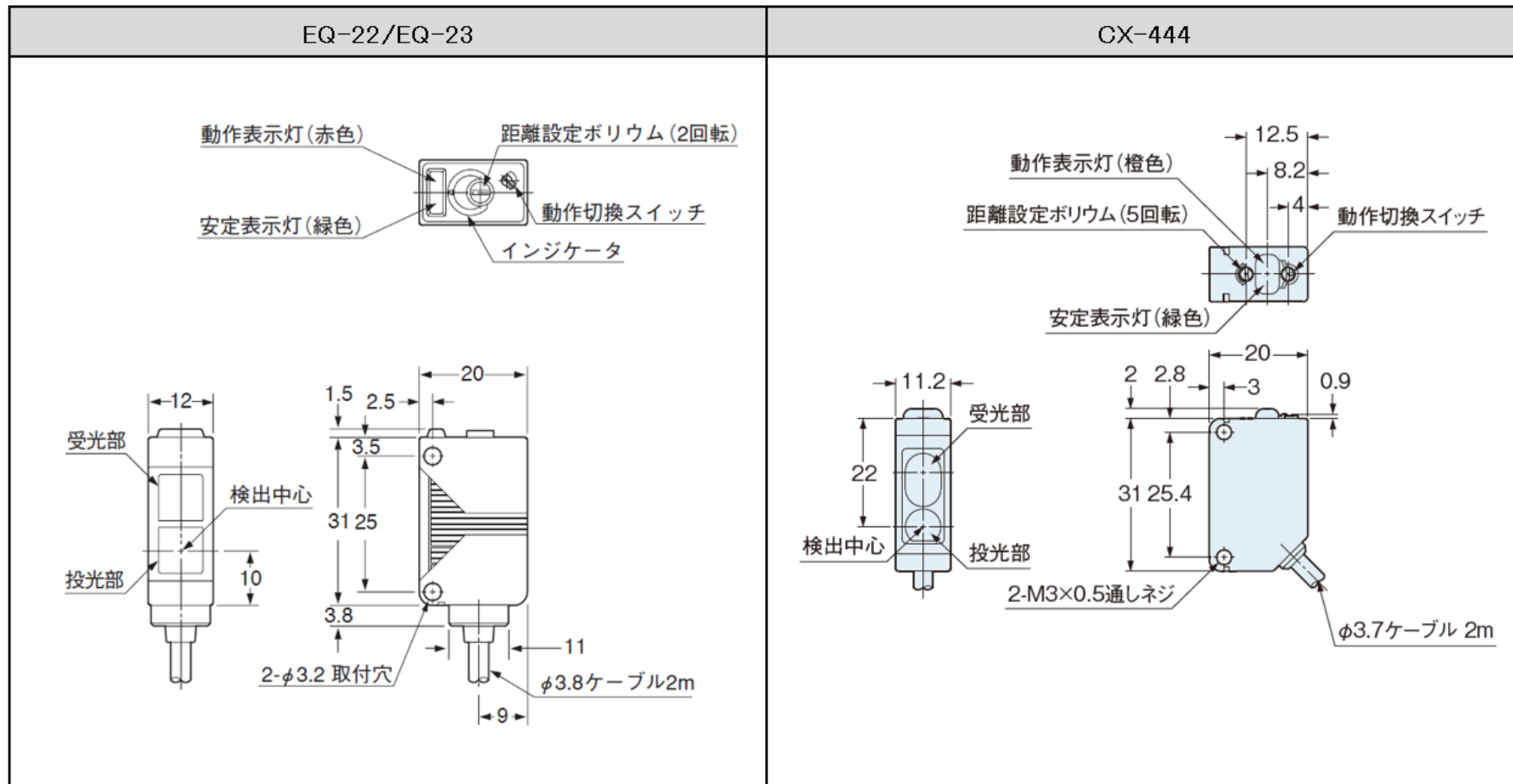


外形寸法比較



入・出回路図比較

