

DP2-60Z

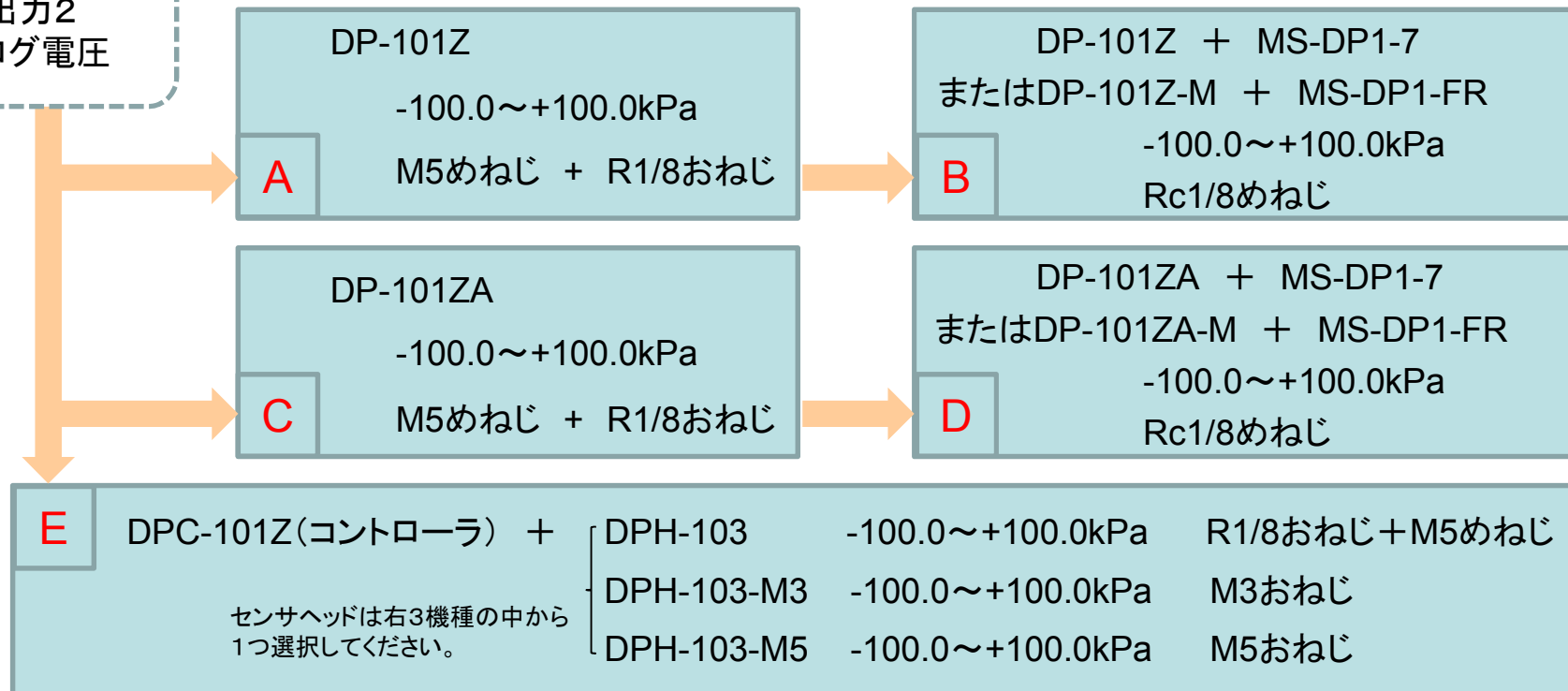
- * 圧力範囲
0~-101.3kPa
- * 圧力ポート
Rc1/8めねじ
- * 出力
比較出力1
比較出力2
アナログ電圧

細かな仕様はカタログ等でご確認ください。

使用出力・圧力ポートによって、表中A-Eを選択してください。

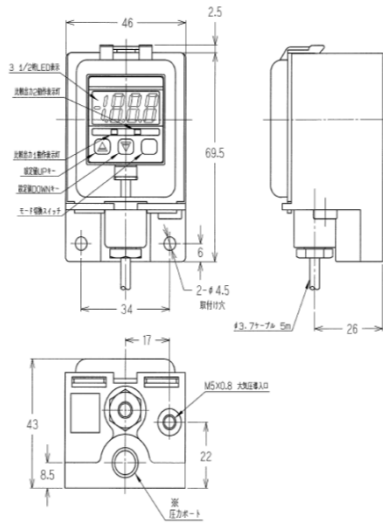
	圧力ポート	
	異なる	同じ
【比較出力1】 または 【比較出力1 + 比較出力2】	A	B
【アナログ出力】 または 【アナログ出力 + 比較出力1】	C	D
【比較出力1 + 比較出力2 + アナログ出力】	E	—

圧力ポートを同じにする(B・D)場合、フラットアタッチメントを装着して対応します。
3出力使用する場合、アンプ分離型での置換えとなります。

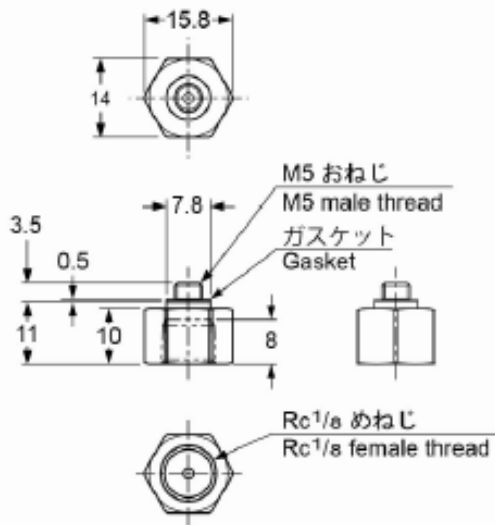


- ①DP2-60Zが有している自動感度設定モードは使えなくなります。
自動感度設定モード ⇒ 現物合わせでOK品とNG品の圧力値を記憶させると中間値に自動設定される。
- ②DP2-60Zの導圧方向は上下左右変更できます。
DP-100シリーズの導圧方向は背面のみですが、MS-DP1-FRを用いた場合左右と下方向のみ変更できます。
- ③DP2-60Zの出力動作は切替できませんが、置換え商品は全て切替が可能です。
- ④DP2-60Zの応答時間は2.5mSと固定ですが、置換え商品は全て可変できます。
- ⑤表示桁は、3 1/2桁 から 4桁+4桁 と見やすくなりました。
- ⑥DP2-60Zの保護構造はIP67ですが、置換え商品は全てIP40となります。(IP67仕様はありません)
- ⑦DP2-60Zの表示周期は秒4回固定ですが、置換え商品は全て秒4回・2回・1回 選択できます。
- ⑧DP2-60Zは5m長のケーブル引出仕様ですが、置換え品は全て2m長のコネクタ付ケーブルが付属されています。
- ⑨DP2-60ZとDP-100シリーズの表中B,Dの場合、取付けピッチは異なります。
DP2-60Z : 34mmピッチ DP100+MS-DP1-FR : 20mmピッチ

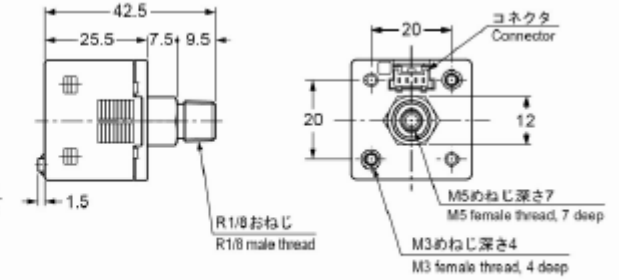
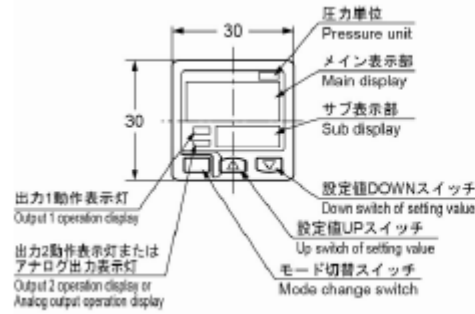
DP2-60Z



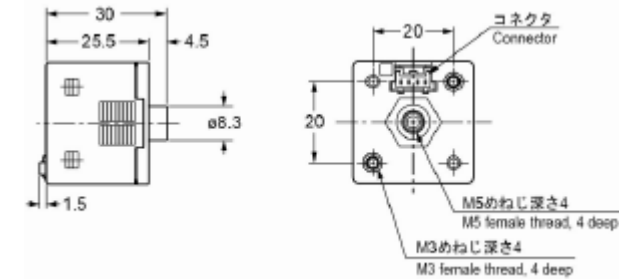
MS-DP1-7



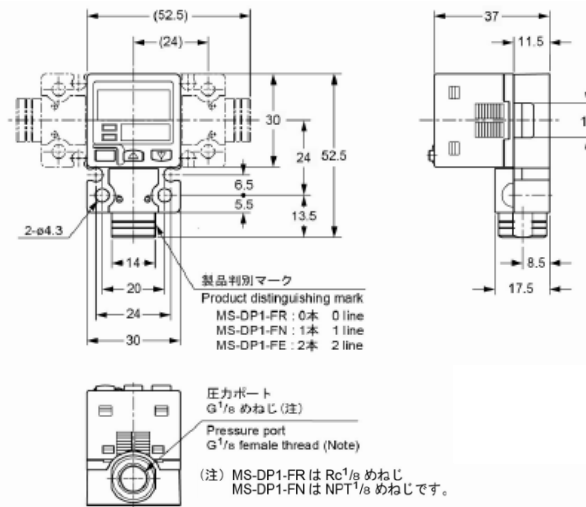
DP-101Z / DP-101ZA



DP-101Z-M / DP-101ZA-M



MS-DP1-FR装着図



DPC-100 / DPH- * / 他は Web やカタログをご覧ください。