

DP2-22Z

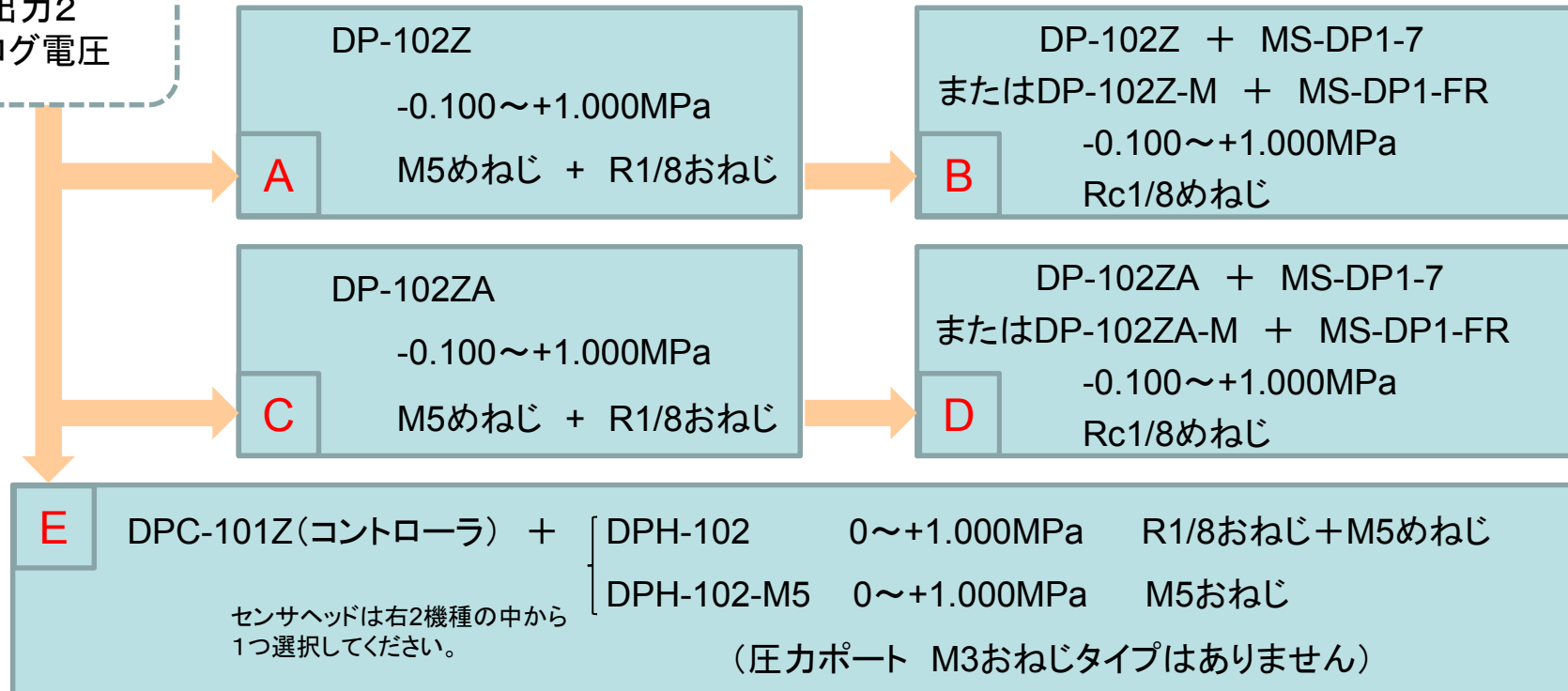
- * 圧力範囲
0~1.000MPa
- * 圧力ポート
Rc1/8めねじ
- * 出力
比較出力1
比較出力2
アナログ電圧

細かな仕様はカタログ等でご確認ください。

使用出力・圧力ポートによって、表中A-Eを選択してください。

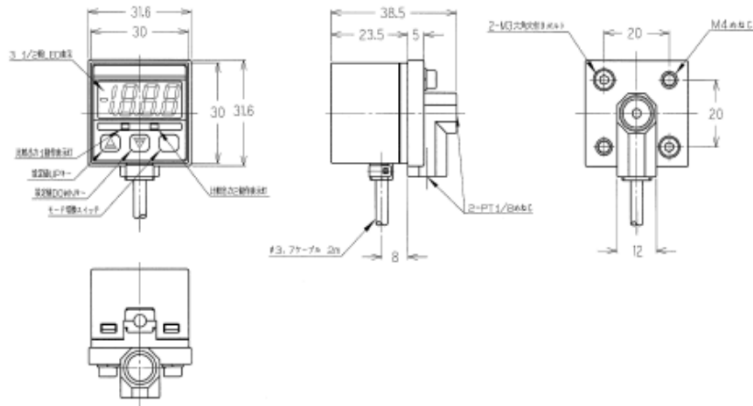
	圧力ポート	
	異なる	同じ
【比較出力1】 または 【比較出力1 + 比較出力2】	A	B
【アナログ出力】 または 【アナログ出力 + 比較出力1】	C	D
【比較出力1 + 比較出力2 + アナログ出力】	E	—

圧力ポートを同じにする(B・D)場合、フラットアタッチメントを装着して対応します。
3出力使用する場合、アンプ分離型での置換えとなります。

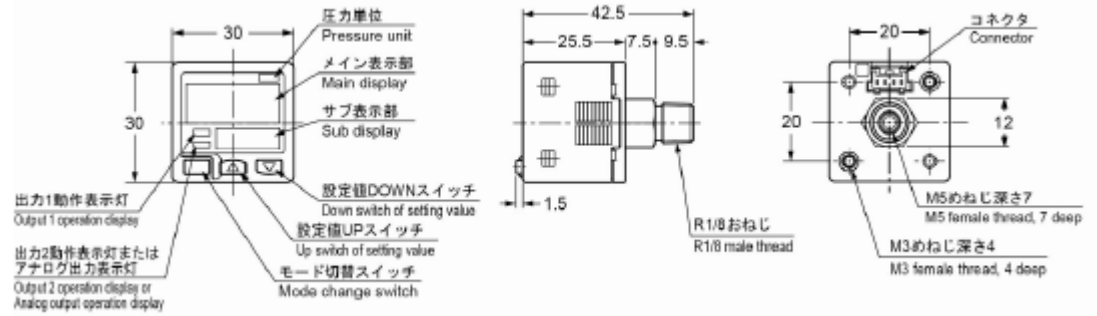


- ①DP2-22Zが有している自動感度設定モードは使えなくなります。
自動感度設定モード ⇒ 現物合わせでOK品とNG品の圧力値を記憶させると中間値に自動設定される。
- ②DP2-22Zの導圧方向は上下左右変更できます。
DP-100シリーズの導圧方向は背面のみですが、MS-DP1-FRを用いた場合左右と下方向のみ変更できます。
- ③DP2-22Zの出力動作は切替できませんが、置換え商品は全て切替が可能です。
- ④DP2-22Zの応答時間は2.5mSと固定ですが、置換え商品は全て可変できます。
- ⑤表示桁は、3 1/2桁 から 4桁+4桁 と見やすくなりました。
- ⑥DP2-22Zの表示周期は秒4回固定ですが、置換え商品は全て秒4回・2回・1回 選択できます。
- ⑦DP2-22Zは2m長のケーブル引出仕様ですが、置換え品は全て2m長のコネクタ付ケーブルが付属されています。
- ⑧DP2-22Zと置換え商品全ての取付けピッチは20mmで同じですが、使用ネジが異なります。
DP2-22Z : M4ナベビス 長さ6mm
DP100(センサ)・DPC-100(コントローラ) : M3セムスビス 長さ6mm
- ⑨パネル取付け時、DP2-22Zからの置換えは、
DP-100シリーズの場合、MS-DP1-4を用いて、取付け穴およびセンサ前面保護カバーは継続利用します。
新規の場合は、MS-DP1-2(パネル取付け具)とMS-DP1-3(前面保護カバー)をお使いください。
MS-DP1-FRを使用するときは、パネル取付けできません。
DPC-101Z 表中E の場合はできません。
新規で、MS-DP1-2(パネル取付け具)とMS-DP1-3(前面保護カバー)をお使いください。
その際、パネルカット寸法が変わります。(DP2-22Z : 36X36mm DPC-101Z : 31X31mm)

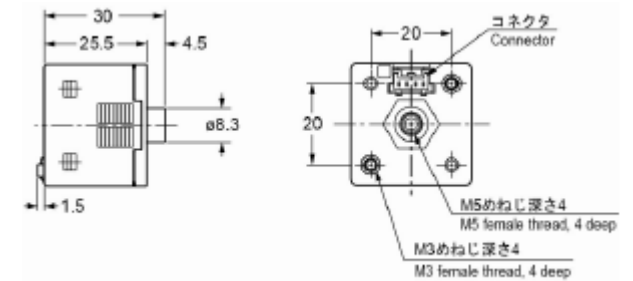
DP2-22Z



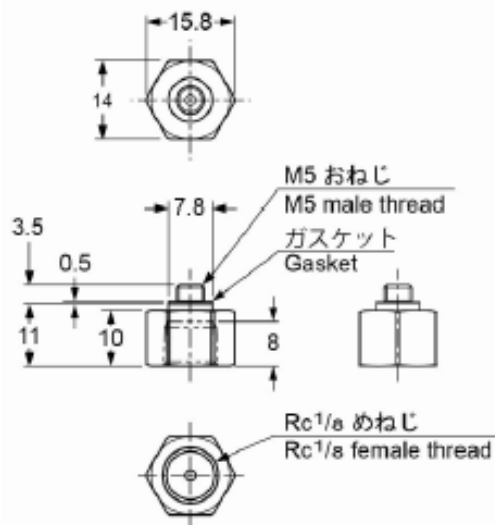
DP-102Z / DP-102ZA



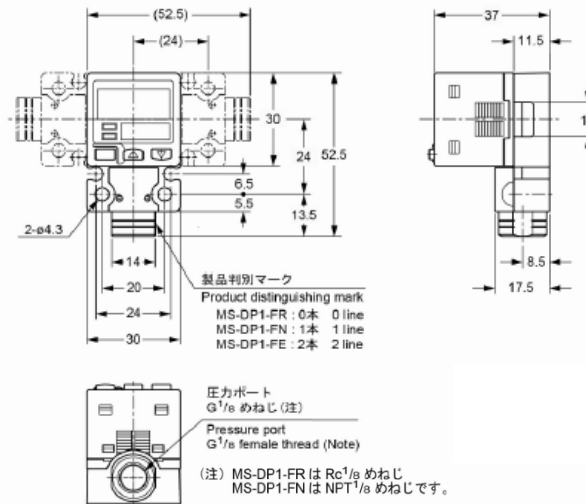
DP-102Z-M / DP-102ZA-M



MS-DP1-7



MS-DP1-FR装着図



DPC-100 / DPH- * / 他は Web やカタログをご覧ください。