

UJ30/35 配線に関する注意事項

■ 入力端子台 (INPUT)

No.	信号名	内容
1	START1	CH1を個別に照射開始
2	START2	CH2を個別に照射開始
3	START3	CH3を個別に照射開始
4	START4	CH4を個別に照射開始
5	TYPE Chg1 *1)	品種を1~7に切り替え
6	TYPE Chg2 *1)	
7	TYPE Chg3 *1)	
8	UV CHECK *1)	UV強度管理モード
9	STOP	CH1-CH4の照射を同時に停止異常リセット
10	START ALL	CH1-CH4を同時に照射開始
11	INTER LOCK	ON時、UV照射可能
12	COM	入出力信号用コモン

*1) UJ35のみ

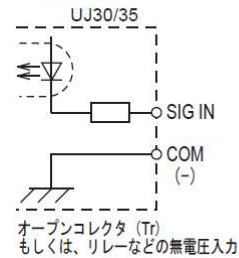
■ 出力端子台 (OUTPUT)

No.	信号名	内容
13	READY ALL	選択中のCH全てが照射可能時=ON
14	READY1/BUSY1	CH1-CH4に対応したREADY信号/ BUSY信号(切替)*2)
15	READY2/BUSY2	
16	READY3/BUSY3	READY: 対応CHが照射可能時=ON
17	READY4/BUSY4	BUSY: 対応したCHがUV照射時=ON
18	ERROR	異常信号
19	ALARM	警告信号(温度警告・時間警告)
20	COM	入出力信号用コモン
21	COM	入出力信号用コモン
22	FG	フレームグラウンド
23	+5V	5V DC出力(表示または出力信号用)
24	COM	入出力信号用コモン

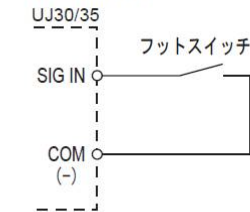
*2) READY / BUSYの信号切り替えは、初期設定モードで切り替え

※ピン No. 12/20/21/24 は、内部で接続されています。

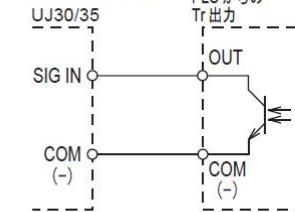
● 入力仕様



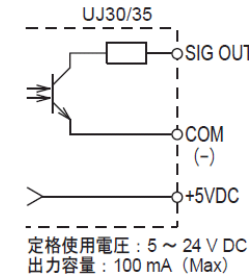
● 有接点入力



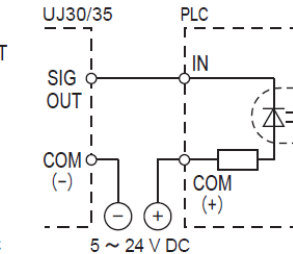
● 無接点入力



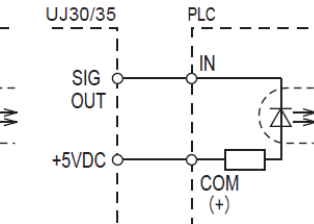
● 出力仕様



● 外部電源仕様

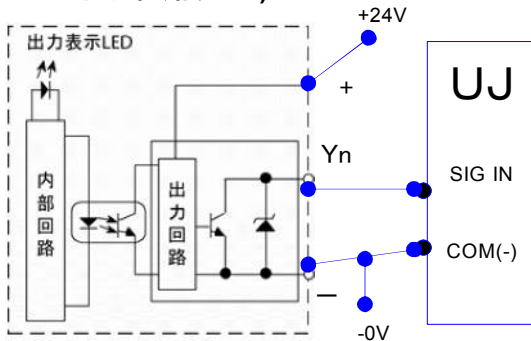


● 内部電源仕様

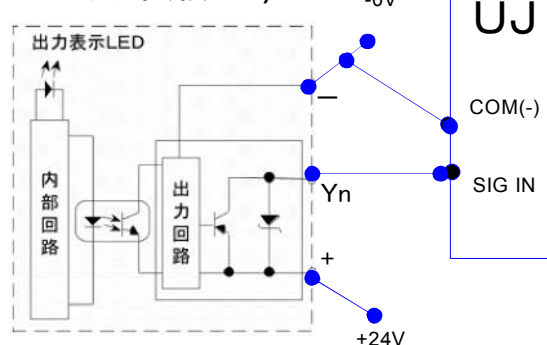


PLCとの配線例

FP0R出力回路(NPN)



FP0R出力回路(PNP)



FP0R入力回路

