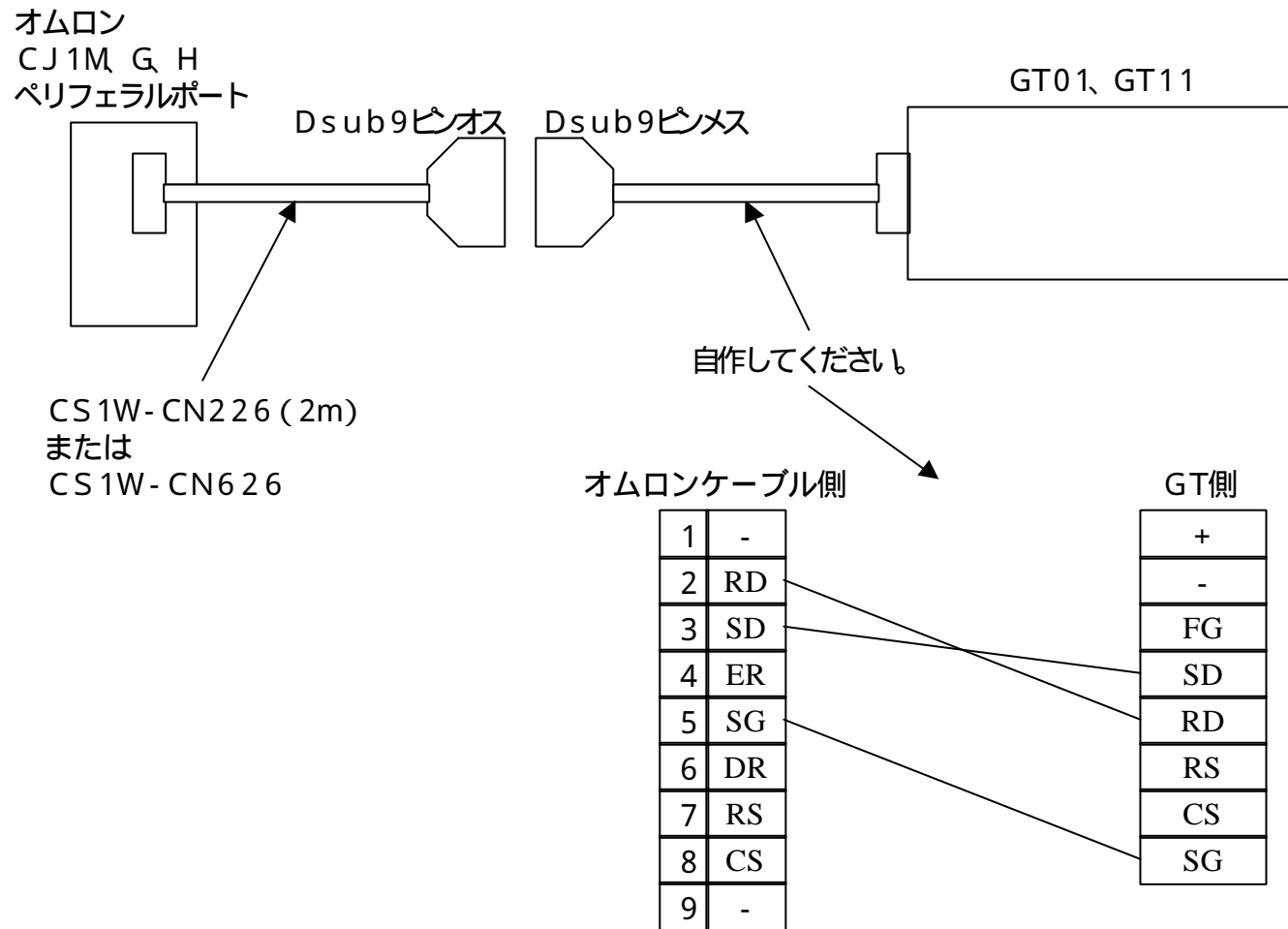


オムロンCJ1M、G、HのペリフェラルポートとGTシリーズの接続



RS232Cポート、及びペリフェラルポートを同時に2つ使用することは可能です。