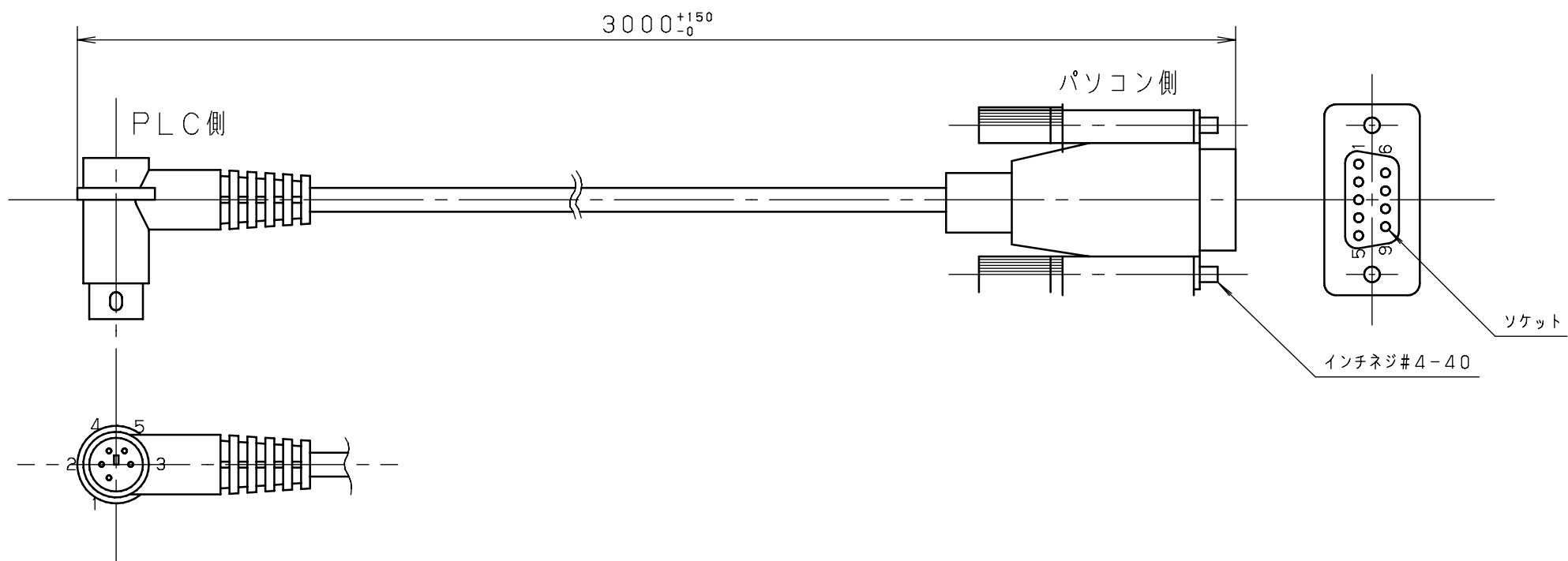


CN1	Pin
SG	1
SD	2
RD	3
-	4
-	5
-	SHELL

Pin	CN2
5	SG
2	RD
3	SD
7	RS
8	CS
SHELL	-
1	CD
4	ER
6	DR
9	RI



番号	図	番	図	名	材	料	寸	度	個	数	処	理	備	考				
2010.10.1				FPパソコンケーブル M5タイプ									±1.0					
承認	検	図	設計	製	図	材	料	寸	度	処	理	尺	度	取	得	法	規	名
正	弁		北	野														
分	類		図	名	商品仕様図													
																		AFC8503

MX:PLC:ケーブル:仕様図:AFC8503