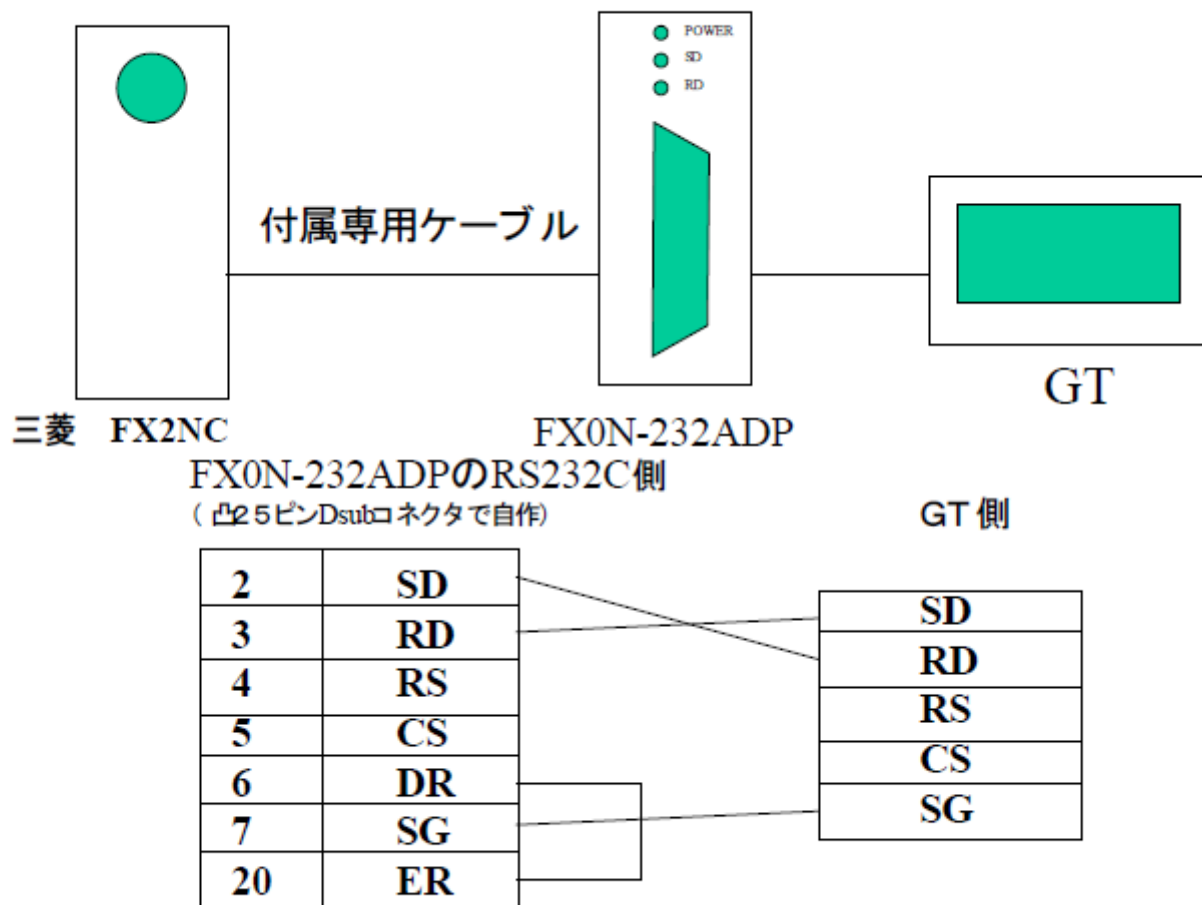


作成日:2014/11/18

## GTシリーズと三菱FX2NCの結線図(アダプタ使用)



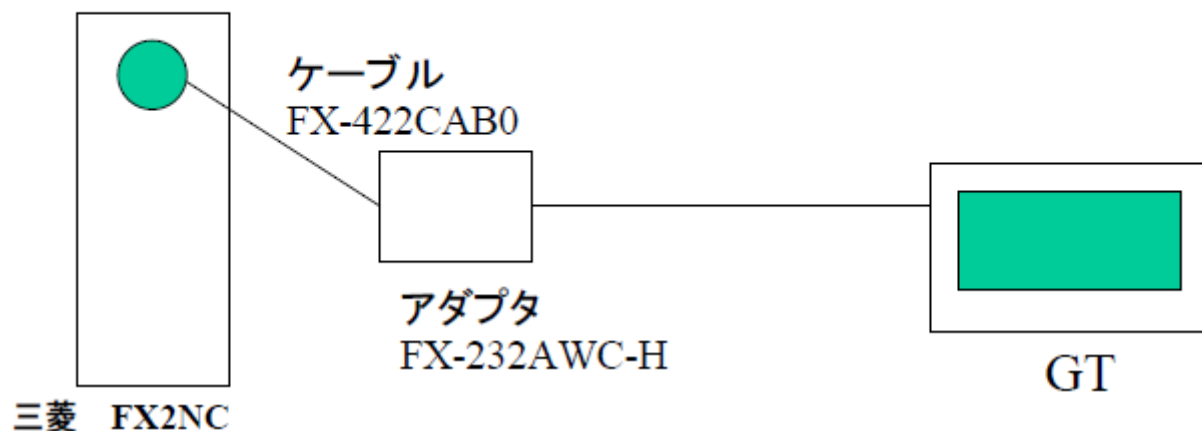
※4番と5番はFX0N-232ADP内部で短絡されています。

作成日:2014/11/18

CPU	特殊アダプタ																							
FX1NC FX2NC FX1S FX2S	FX0N-232ADP	<p>三菱ユニット側(凸25ピンDsubコネクタで自作)</p> <table border="1"> <tr> <td>2</td> <td>SD</td> <td rowspan="5"> </td> </tr> <tr> <td>3</td> <td>RD</td> </tr> <tr> <td>4</td> <td>RS</td> </tr> <tr> <td>5</td> <td>CS</td> </tr> <tr> <td>6</td> <td>DR</td> </tr> <tr> <td>7</td> <td>SG</td> <td></td> </tr> <tr> <td>20</td> <td>ER</td> <td></td> </tr> </table> <p>GT 本体側</p> <table border="1"> <tr> <td>SD</td> </tr> <tr> <td>RD</td> </tr> <tr> <td>RS</td> </tr> <tr> <td>CS</td> </tr> <tr> <td>SG</td> </tr> </table> <p>※4番と5番はFX0N-232ADP内部で短絡されています。</p>	2	SD		3	RD	4	RS	5	CS	6	DR	7	SG		20	ER		SD	RD	RS	CS	SG
2	SD																							
3	RD																							
4	RS																							
5	CS																							
6	DR																							
7	SG																							
20	ER																							
SD																								
RD																								
RS																								
CS																								
SG																								

作成日:2014/11/18

## GTシリーズと三菱FX2NCの結線図(ツールポート)



## FX-232AWC-HのRS232C側

(凸25ピンDsubコネクタで自作)

## GTのRS232C側

