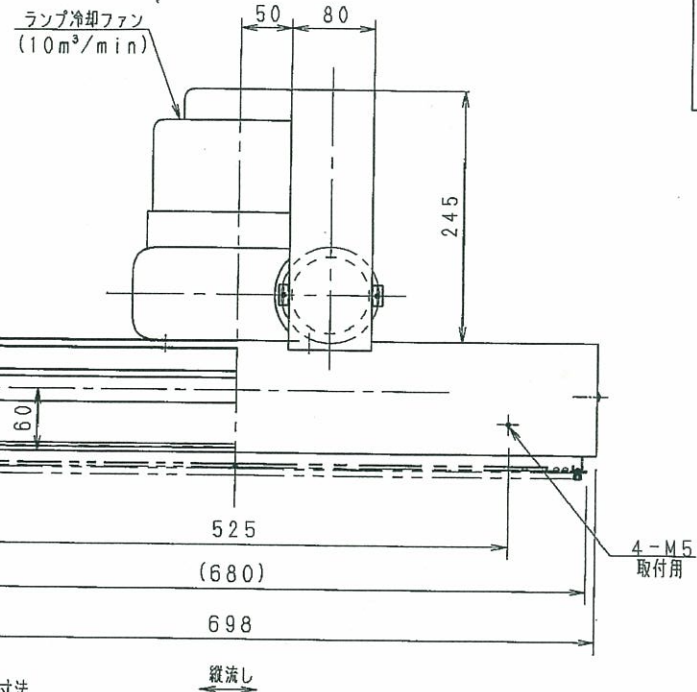
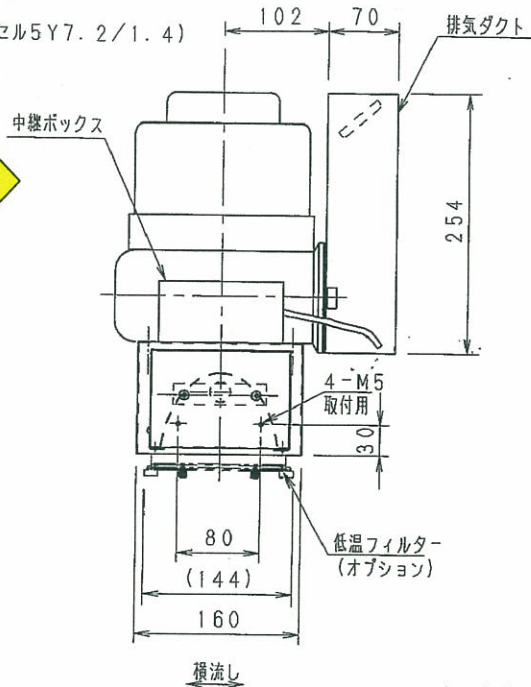


標準仕様書

使用上の注意 排気ダクトを接続される場合は、装置のダクトに直付しないで間接的に接続し、負荷をかけないようにしてください。又、遮光カバーを設ける時は吸入用開口を充分設けてください。

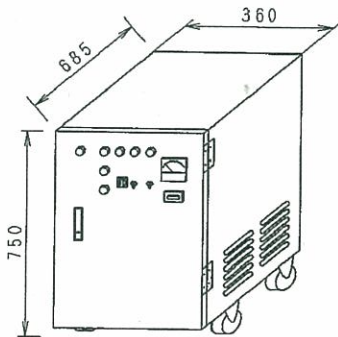
※照射装置部
 塗装色 アイボリー（マンセル5Y7.2/1.4）
 重量 約20kg

生産終了品



* () 内の寸法はフィルター付の場合の寸法

電源装置部
 塗装色 アイボリー（マンセル5Y7.2/1.4）
 重量 4KW--約115kg
 6KW--約160kg



- 仕様
- 電源 200V3相 50/60Hz (タップ切替)
 - 4KW--40A 6KW--50A
 - ランプ 4KW又は6KW X 1灯
 - 接続ケーブル 2M付 (電源用ケーブルは付いていません)
 - 網光機能付 75%減光スイッチ付
 - 温度異常サーマル付 --- 正常信号、異常表示付き
 - 逆相検知付 (ファン逆転防止)

型名	フィルター付 型名	照射装置	ランプ種類	ランプ高さ	有効照射幅	
					縦流し	横流し
ANUP8401	—	高純度アルミ反射板	高圧水銀ランプ	110 _{MM}	50 _{MM}	400 _{MM}
ANUP8402	ANUP8402F	ダイクロオプティカルミラー	4KW (80w/cm)	130 _{MM}		
ANUP8403	—	高純度アルミ反射板	メタルハライド ランプ	110 _{MM}		
ANUP8404	ANUP8404F	ダイクロオプティカルミラー	4KW (80w/cm)	130 _{MM}		
ANUP8605	—	高純度アルミ反射板	高圧水銀ランプ	110 _{MM}		
ANUP8606	ANUP8606F	ダイクロオプティカルミラー	6KW (120w/cm)	130 _{MM}		
ANUP8607	—	高純度アルミ反射板	メタルハライド ランプ	110 _{MM}		
ANUP8608	ANUP8608F	ダイクロオプティカルミラー	6KW (120w/cm)	130 _{MM}		