

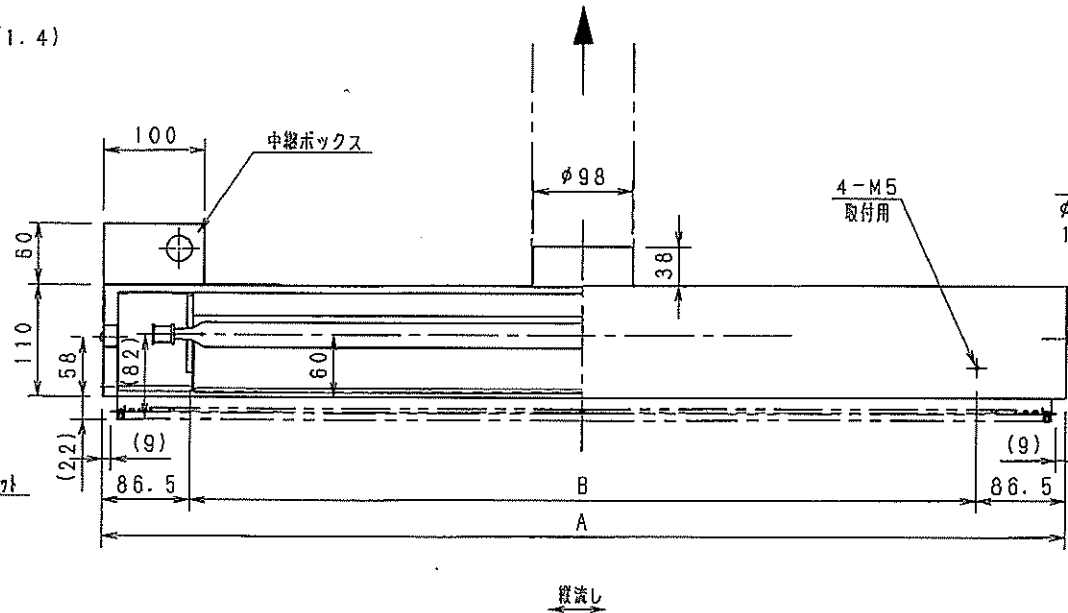
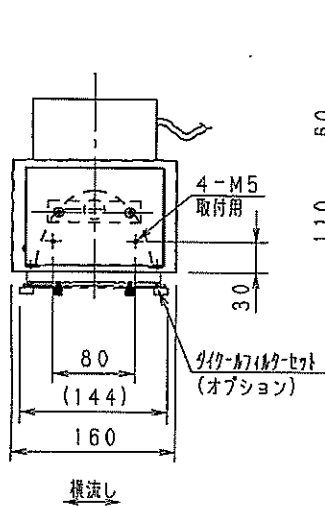
# 標準仕様書

## 使用上の注意

排気ダクトを接続される場合は、ダクトのトータル長さを8m以内にして負荷をかけないようにしてください。又、遮光カバーを設ける時は吸入用開口穴を充分設けてください。

### \*照射装置部

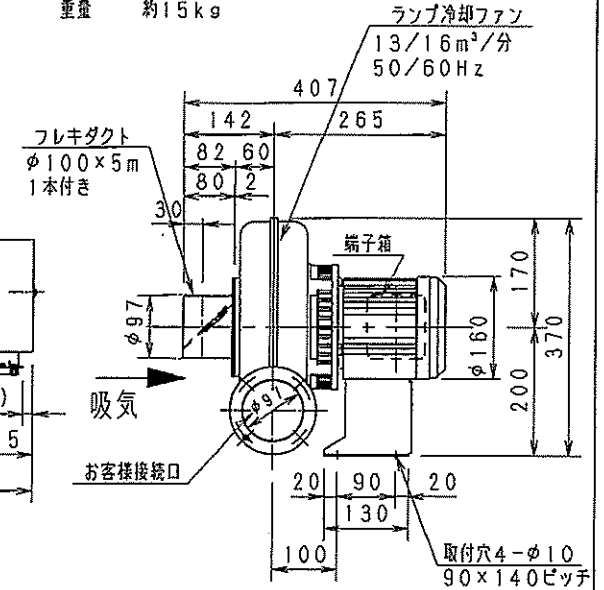
塗装色 アイボリー (マンセル5Y7.2/1.4)  
重量 約20kg



\* ( ) 内の寸法はダイクールフィルターセット付の場合の寸法

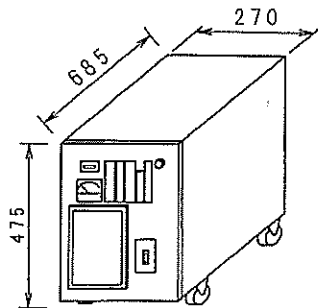
### \*冷却ファン部

(S=1:8)  
塗装色 シルバー  
重量 約15kg



### \*電源装置部

塗装色 アイボリー (マンセル5Y7.2/1.4)  
重量 約45kg



#### 仕様

入力電圧	200V3相 50/60Hz 30A
ランプ	6KW×1灯
接続ケーブル	3m付 (他し、一次側電源ケーブルは付属してありません)
異常モニター表示	ランプ・ランプ出力・電源部・灯具温度 ランプ冷却ファン・シャッター・インターロック
ランプ調光機能	100%~50%可変
オートコントロール機能付 (UV量一定制御機能)	100%~65%可変

(注意) 接続ケーブル3m以上では、ランプが点灯しない事があります  
(注意) 電源装置は、シャッター機能と同じですが動作はしません

装置品番	フィルター付 装置品番	照射器具 (品番)	ランプ種類 (品番)	有効照射幅		A寸法	B寸法
				縦渡し	横渡し		
ANUP8601DE	—	高純度アルミ反射鏡 ANUP0651 (6kW用)	高圧水銀ランプ 6KW (80W/cm)	50mm	650mm	948mm	775mm
ANUP8602DE	ANUP8602FDE	ダイクールオプティカルミラー ANUP0652 (6kW用)	ANUL60081				
ANUP8603DE	—	高純度アルミ反射鏡 ANUP0651 (6kW用)	メタルハライドランプ 6KW (80W/cm)				
ANUP8604DE	ANUP8604FDE	ダイクールオプティカルミラー ANUP0652 (6kW用)	ANUM60081	400mm	698mm	525mm	
ANUP8605DE	—	高純度アルミ反射鏡 ANUP0451 (6kW用)	高圧水銀ランプ 6KW (120W/cm)				
ANUP8606DE	ANUP8606FDE	ダイクールオプティカルミラー ANUP0452 (6kW用)	ANUL60021				
ANUP8607DE	—	高純度アルミ反射鏡 ANUP0451 (6kW用)	メタルハライドランプ 6KW (120W/cm)				
ANUP8608DE	ANUP8608FDE	ダイクールオプティカルミラー ANUP0452 (6kW用)	ANUM60021				

\*ランプ寿命: 高圧水銀ランプ・メタルハライドランプの平均寿命は、1,500時間です。