

# 標準仕様書

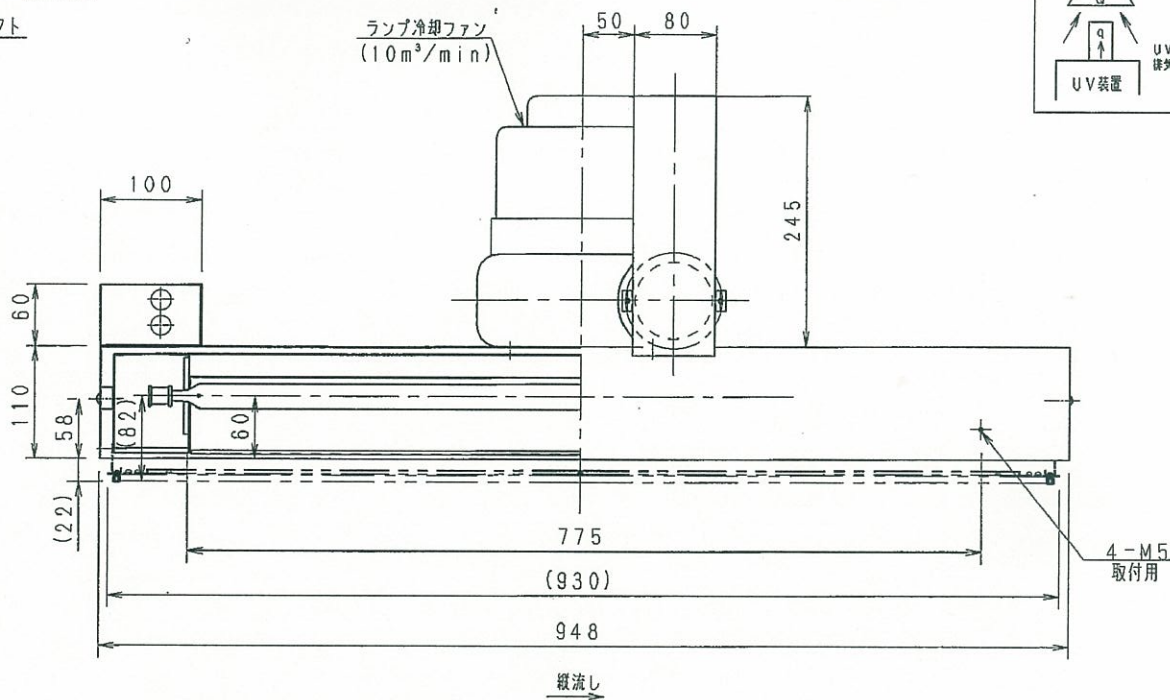
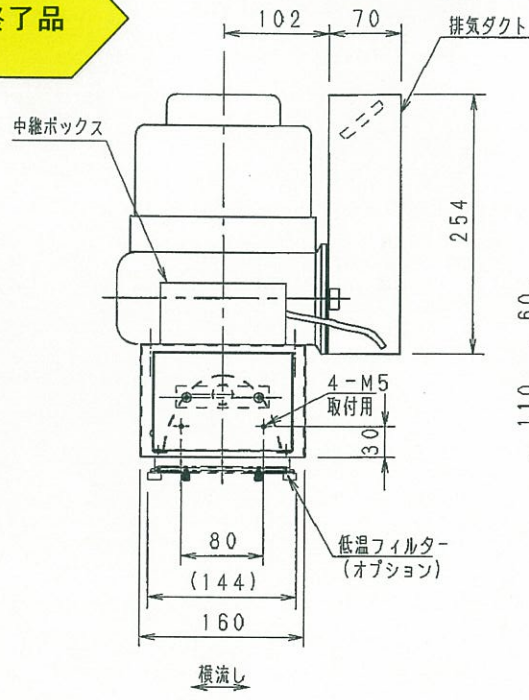
生産終了品

## ※照射装置部

塗装色 アイボリー (マンセル5Y7.2/1.4)  
重量 約20kg

## 使用上の注意

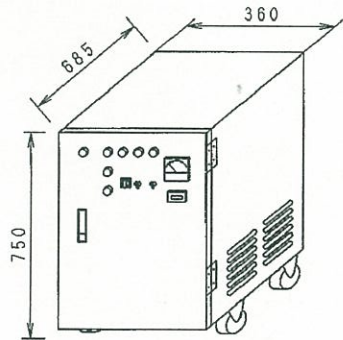
排気ダクトを接続される場合は、装置のダクトに直付しないで間接的に接続し、負荷をかけないようにしてください。又、遮光カバーを設ける時は吸入用開口を充分設けてください。



\* ( ) 内の寸法はフィルター付の場合の寸法

## ※照射装置部

塗装色 アイボリー (マンセル5Y7.2/1.4)  
重量 約160kg



## 仕様

電源	200V3相 50/60Hz (タップ切替) 50A
接続ケーブル	2M付 (電源用ケーブルは付いていません)
ランプ	6KW X 1灯
調光機能付	75%減光スイッチ付
温度異常サーマル付	--- 正常信号、異常表示付き
逆相検知付	(ファン逆転防止)

型名	フィルター付型名	照射装置	ランプ種類	ランプ高さ	有効照射幅	
					縦流し	横流し
ANUP8601	—	高純度アルミ反射板	高圧水銀ランプ 6KW (80w/cm)	110 MM	50 MM	650 MM
ANUP8602	ANUP8602F	タイコルオプティカルミラー		130 MM		
ANUP8603	—	高純度アルミ反射板	メタルハライドランプ 6KW (80w/cm)	110 MM	MM	MM
ANUP8604	ANUP8604F	タイコルオプティカルミラー		130 MM		