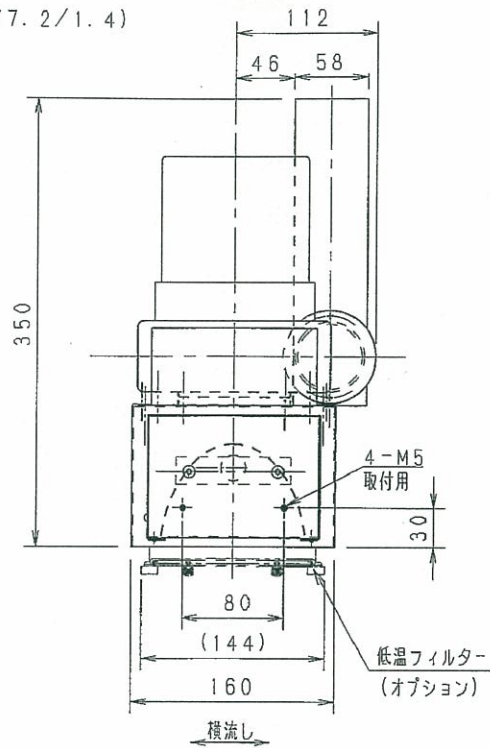


標準仕様書

※照射装置部

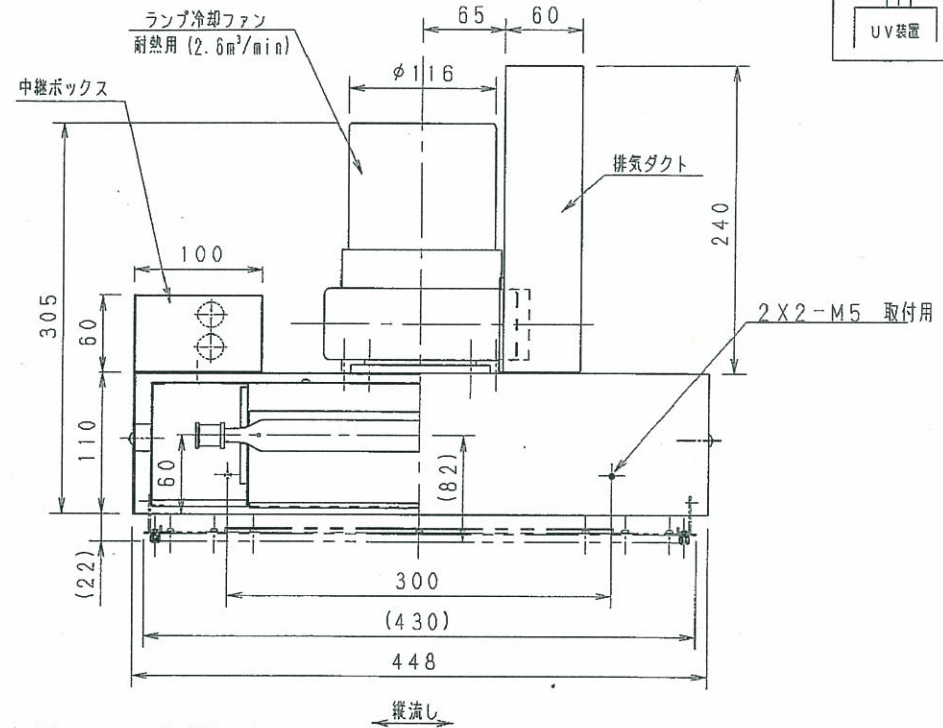
塗装色 アイボリー (マンセル5Y7.2/1.4)
重量 約15kg

生産終了品



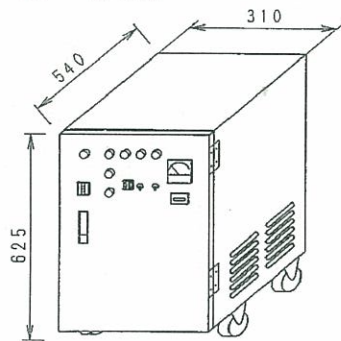
使用上の注意

排気ダクトを接続される場合は、装置のダクトに直付しないで間接的に接続し、負荷をかけるようにしてください。又、遮光カバーを設ける時は吸入用開口を充分設けてください。



※電源装置部

塗装色 アイボリー (マンセル5Y7.2/1.4)
重量 約75kg



仕様

電源	200V単相 50/60Hz (タップ切替) 30A
ランプ	3.0KW X 1灯
接続ケーブル	2M付 (電源用ケーブルは付いていません)
調光機能	--- 75%減光スイッチ付
温度異常サーマル付	--- 正常番号、異常表示付き

※ () 寸法はフィルター付の場合の寸法

装置品番	フィルター付装置品番	照射器具 (品番)	ランプ種類 (品番)	有効照射幅	
				縦流し	横流し
ANUP8305	---	高純度アルミ反射鏡 ANUP02511 (3kW用)	高圧水銀ランプ	50mm	200mm
ANUP8306	ANUP8306F	ダイクールオプティカルミラー ANUP02521 (3kW用)	3KW (120W/cm) ANUL30021		
ANUP8307	---	高純度アルミ反射鏡 ANUP02511 (3kW用)	メタルハライドランプ	50mm	200mm
ANUP8308	ANUP8308F	ダイクールオプティカルミラー ANUP02521 (3kW用)	3KW (120W/cm) ANUM30021		

※ランプ寿命：高圧水銀ランプ・メタルハライドランプの平均寿命は、1,500時間です。