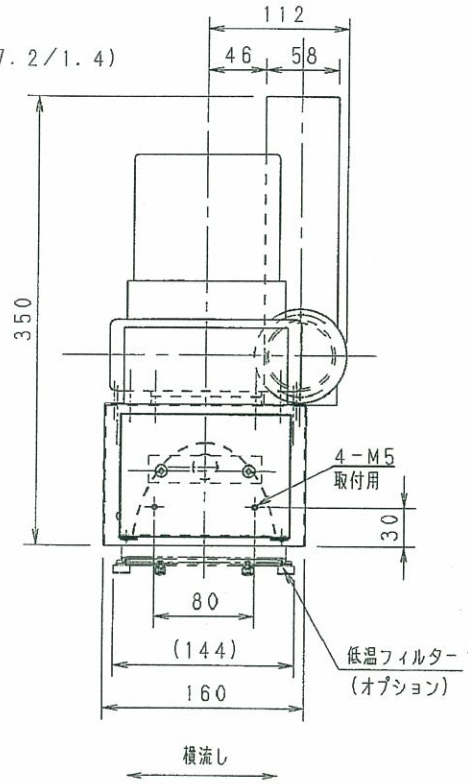


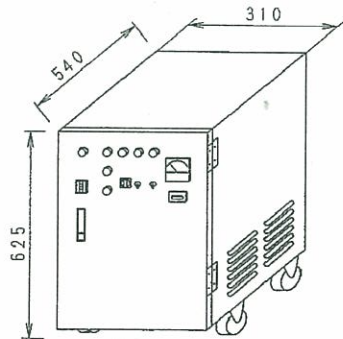
# 標準仕様書

※照射装置部  
 塗装色 アイボリー (マンセル5Y7.2/1.4)  
 重量 約20kg

生産終了品



※電源装置部  
 塗装色 アイボリー (マンセル5Y7.2/1.4)  
 重量 約75kg

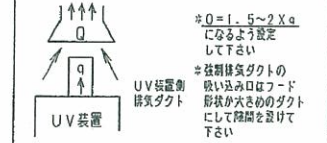
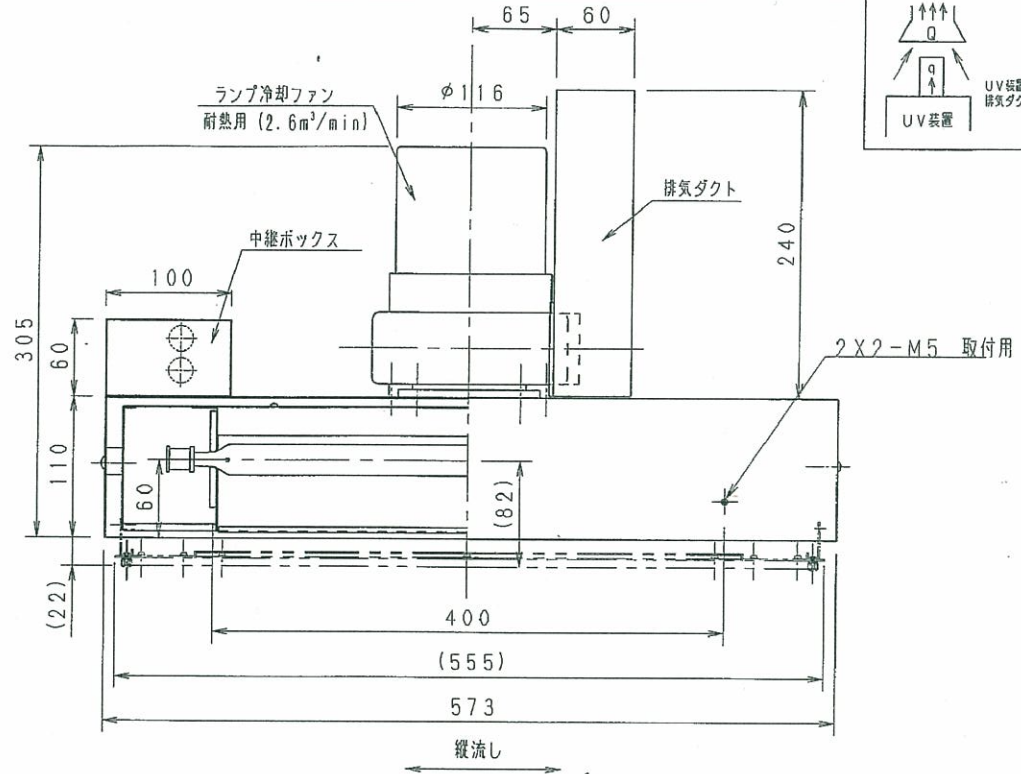


### 仕様

電源	200V単相 50/60Hz (タップ切替) 30A
ランプ	3KW×1灯
接続ケーブル	2M付 (電源用ケーブルは付いていません)
調光機能	---75%減光スイッチ付
温度異常サマル付	---正常信号、異常表示付き

### 使用上の注意

排気ダクトを接続される場合は、装置のダクトに直付しないで間接的に接続し、負荷をかけるようにしてください。又、遮光カバーを設ける時は吸入用開口を充分設けてください。



※ ( ) 寸法はフィルター付の場合の寸法

装置品番	フィルター付 装置品番	照射器具 (品番)	ランプ種類 (品番)	有効照射幅	
				縦流し	横流し
ANUP8301	---	高純度アルミ反射鏡 ANUP0351 (3kW用)	高圧水銀ランプ	50mm	300mm
ANUP8302	ANUP8302F	ダイクルオプティカルミラー ANUP0352 (3kW用)	3KW (80W/cm) ANUL30081		
ANUP8303	---	高純度アルミ反射鏡 ANUP0351 (3kW用)	メタルハライドランプ		
ANUP8304	ANUP8304F	ダイクルオプティカルミラー ANUP0352 (3kW用)	3KW (80W/cm) ANUM30081		

※ランプ寿命：高圧水銀ランプ・メタルハライドランプの平均寿命は、1,500時間です。