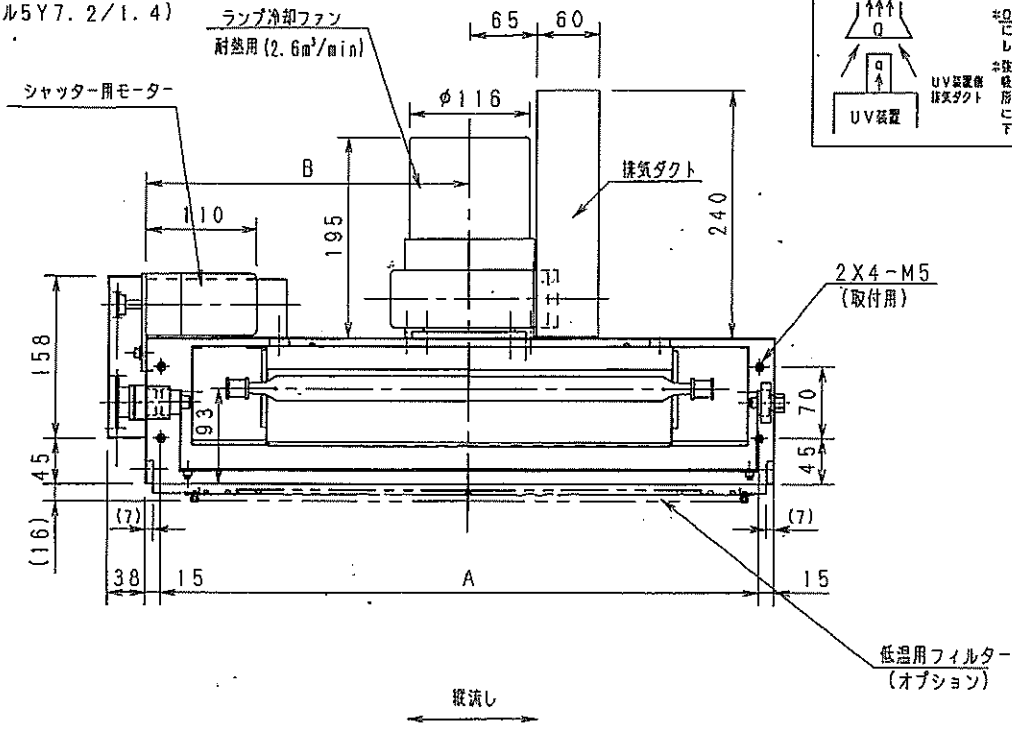
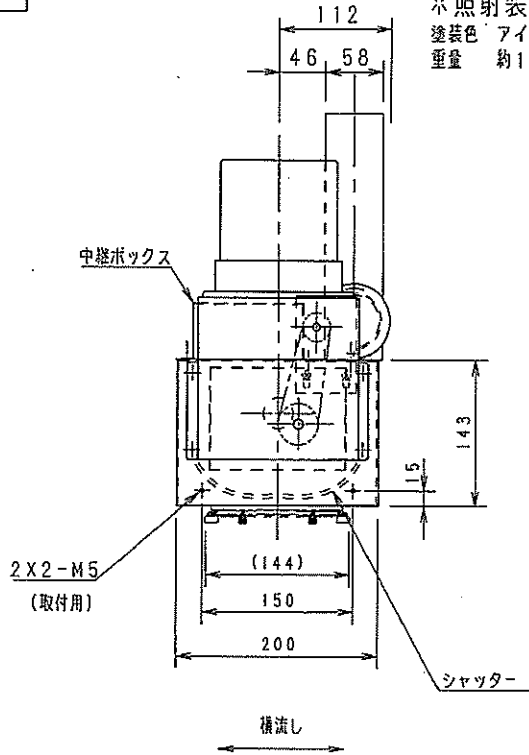
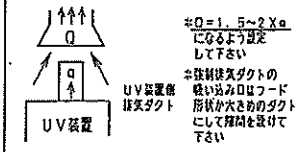


標準仕様書

※照射装置部
 塗装色 アイボリー (マンセル5Y7.2/1.4)
 重量 約15kg

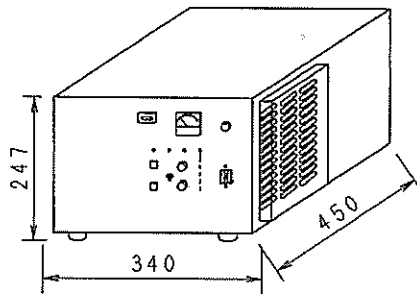
使用上の注意

排気ダクトを接続される場合は、装置のダクトに直付しないで間接的に接続し、負荷をかけないようにしてください。又、遮光カバーを設ける時は吸入用開口を充分設けてください。



* () 内の寸法はフィルター付の場合の寸法。

※電源装置部
 塗装色 アイボリー (マンセル5Y7.2/1.4)
 重量 約28kg



仕様	
入力電圧	200V単相 50/60Hz 30A
ランプ	3.0KW×1灯
接続ケーブル	3m付 (但し、一次側電源ケーブルは付属していません)
外部出力信号 (モニター機能)	ランプ点灯検知・ランプ安定検知・異常検知・シャッター開閉検知
外部制御 (リモート機能)	ランプON/OFF・シャッター開閉・ランプ出力切換・インターロック・インターロック (シャッター)・インターロック (ランプ)
異常モニター表示	ランプ・ランプ出力・電源部・灯具温度 ランプ冷却ファン・シャッター・インターロック
ランプ遮光機能	100%~50%可変
オートコントロール機能付 (UV量一定制御機能)	

(注意) 接続ケーブル3m以上では、ランプが点灯しない事があります

装置品番	フィルター付 装置品番	照射器具 (品番)	ランプ種類 (品番)	有効照射幅		A寸法	B寸法
				縦向き	横向き		
ANUP8301SE	—	高純度アルミ反射鏡 ANUP0351 (3kW用)	高圧水銀ランプ 3KW (80W/cm) ANUL30081	300mm	585mm	317.5mm	50mm
ANUP8302SE	ANUP8302SFE	ダイクロールオプティカルミラー ANUP0352 (3kW用)					
ANUP8303SE	—	高純度アルミ反射鏡 ANUP0351 (3kW用)	メタルハライドランプ 3KW (80W/cm) ANUM30081				
ANUP8304SE	ANUP8304SFE	ダイクロールオプティカルミラー ANUP0352 (3kW用)		200mm	460mm	255mm	
ANUP8305SE	—	高純度アルミ反射鏡 ANUP02511 (3kW用)	高圧水銀ランプ 3KW (120W/cm) ANUL30021				
ANUP8306SE	ANUP8306SFE	ダイクロールオプティカルミラー ANUP02521 (3kW用)					
ANUP8307SE	—	高純度アルミ反射鏡 ANUP02511 (3kW用)	メタルハライドランプ 3KW (120W/cm) ANUM30021				
ANUP8308SE	ANUP8308SFE	ダイクロールオプティカルミラー ANUP02521 (3kW用)					

* ランプ寿命: 高圧水銀ランプ・メタルハライドランプの平均寿命は、1,500時間です。