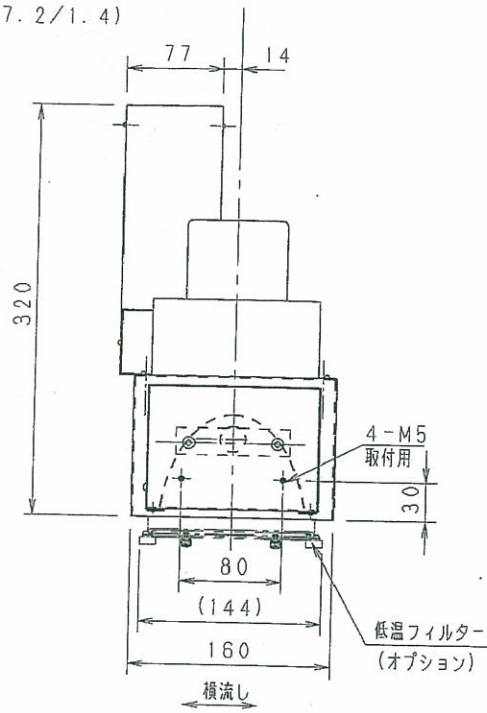


標準仕様書

※照射装置部

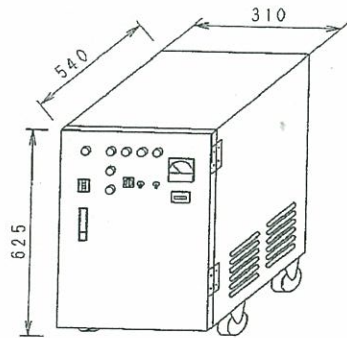
塗装色 アイボリー (マンセル5Y7.2/1.4)
重量 約15kg

生産終了品



※電源装置部

塗装色 アイボリー (マンセル5Y7.2/1.4)
重量 約70kg

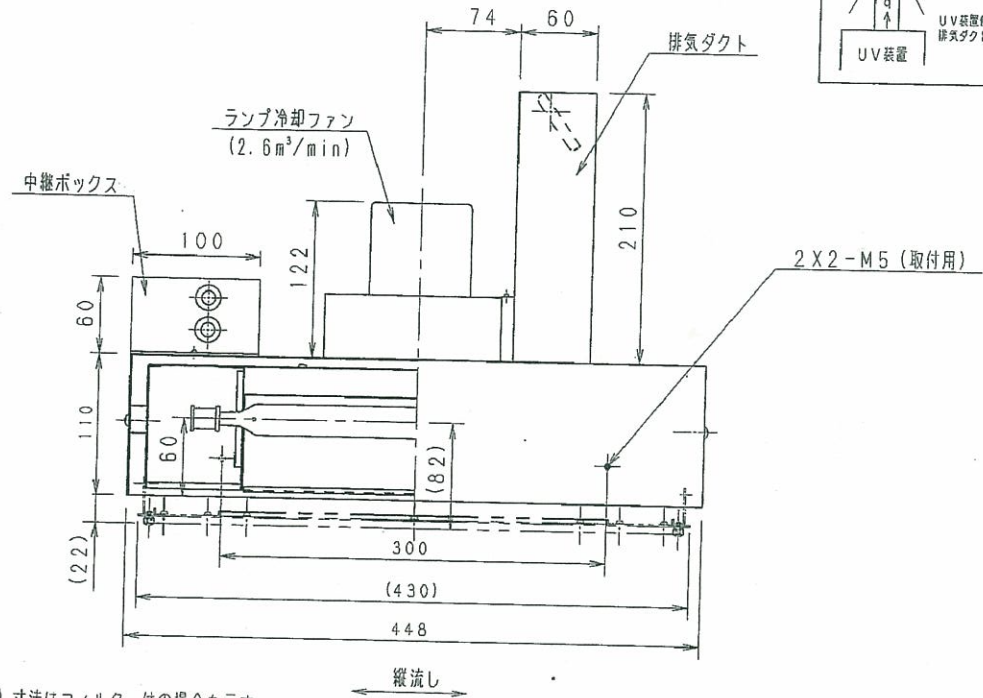


仕様

電源	200V単相 50/60Hz (タップ切替) 30A
ランプ	2.0KW×1灯
接続ケーブル	2M付 (電源用ケーブルは付いていません)
調光機能	---75%減光スイッチ付
温度異常サーマル付	---正常信号、異常表示付き

使用上の注意

排気ダクトを接続される場合は、装置のダクトに直付しないで間接的に接続し、負荷をかけないようにしてください。又、遮光カバーを設ける時は吸入用開口穴を充分設けてください。



※ () 寸法はフィルター付の場合を示す

装置品番	フィルター付装置品番	照射器具 (品番)	ランプ種類 (品番)	有効照射幅	
				縦流し	横流し
ANUP8201	---	高純度アルミ反射鏡 ANUP0251 (2.0kW用)	高圧水銀ランプ	50mm	200mm
ANUP8202	ANUP8202F	ダイクロール光学ミラー ANUP0252 (2.0kW用)	2.0KW (80W/cm) ANUL20081		
ANUP8203	---	高純度アルミ反射鏡 ANUP0251 (2.0kW用)	メタルハライドランプ	50mm	200mm
ANUP8204	ANUP8204F	ダイクロール光学ミラー ANUP0252 (2.0kW用)	2.0KW (80W/cm) ANUM20081		

※ランプ寿命: 高圧水銀ランプ・メタルハライドランプの平均寿命は、1,500時間です。