

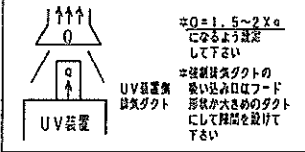
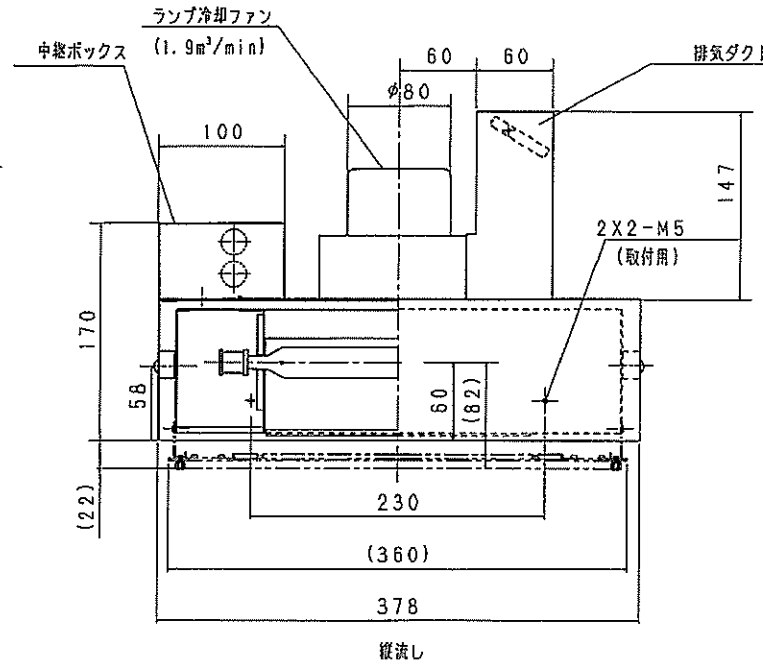
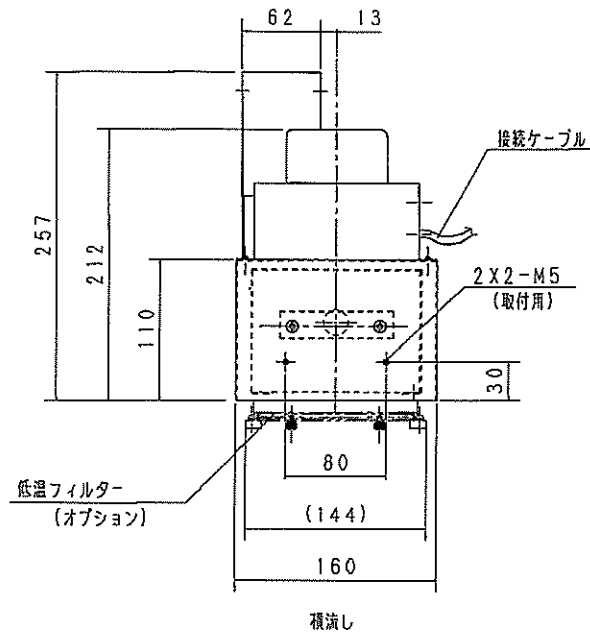
標準仕様書

使用上の注意

排気ダクトを接続される場合は、装置のダクトに直付しないで間接的に接続し、負荷をかけないようにしてください。又、遮光カバーを設ける時は吸入用開口穴を充分設けてください。

※照射装置部

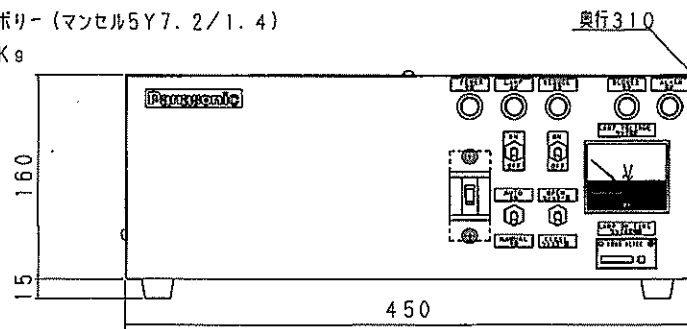
塗装色 アイボリー（マンセル5Y7.2/1.4）
重量 約10Kg



* () 内の寸法はフィルター付の場合の寸法。

※電源装置部

塗装色 アイボリー（マンセル5Y7.2/1.4）
重量 約32Kg



仕様

入力電源	200V単相 50/60Hz (トグルスイッチ切替)	15A
ランプ	1.5KW X 1灯	
接続ケーブル	2M付 (但し、一次側電源ケーブルは付属しておりません)	
調光機能	-----75%減光スイッチ付 (1.5KWのみ)	
温度異常	サーマル付	
ランプ冷却ファン	選負荷検知付	

装置品番	フィルター付装置品番	照射器具 (品番)	ランプ種類 (品番)	有効照射幅	
				縦流し	横流し
ANUP8155	—	高純度アルミ反射鏡 ANUP01512 (1.5kW用)	高圧水銀ランプ 1.5KW (120W/cm)	50mm	100mm
ANUP8156	ANUP8156F	ダイクロール光学フィルム ANUP01522 (1.5kW用)	ANUL15081		
ANUP8157	—	高純度アルミ反射鏡 ANUP01512 (1.5kW用)	メタルハライドランプ 1.5KW (120W/cm)		
ANUP8158	ANUP8158F	ダイクロール光学フィルム ANUP01522 (1.5kW用)	ANUM15081		

* ランプ寿命：高圧水銀ランプ・メタルハライドランプの平均寿命は、1,500時間です。