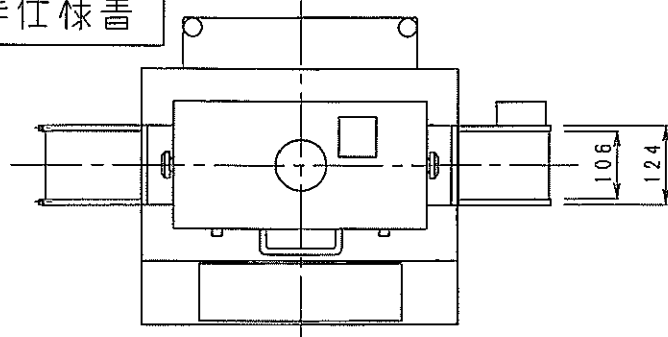


標準仕様書

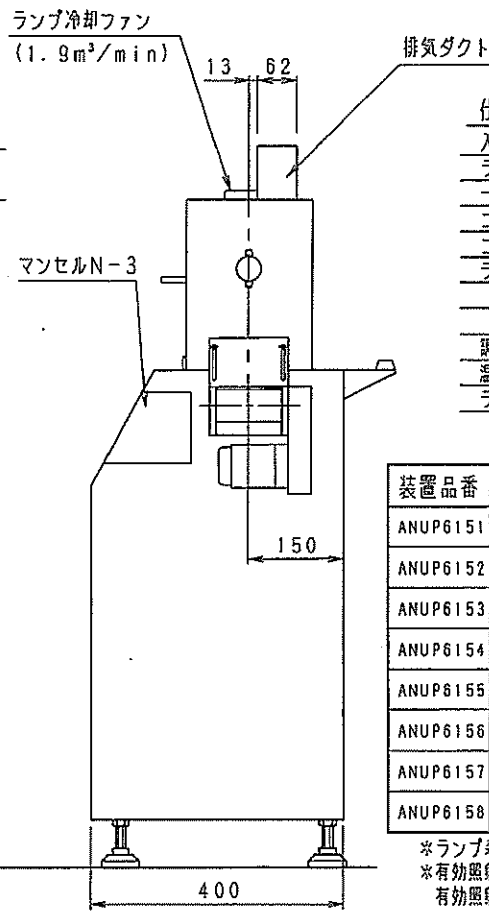
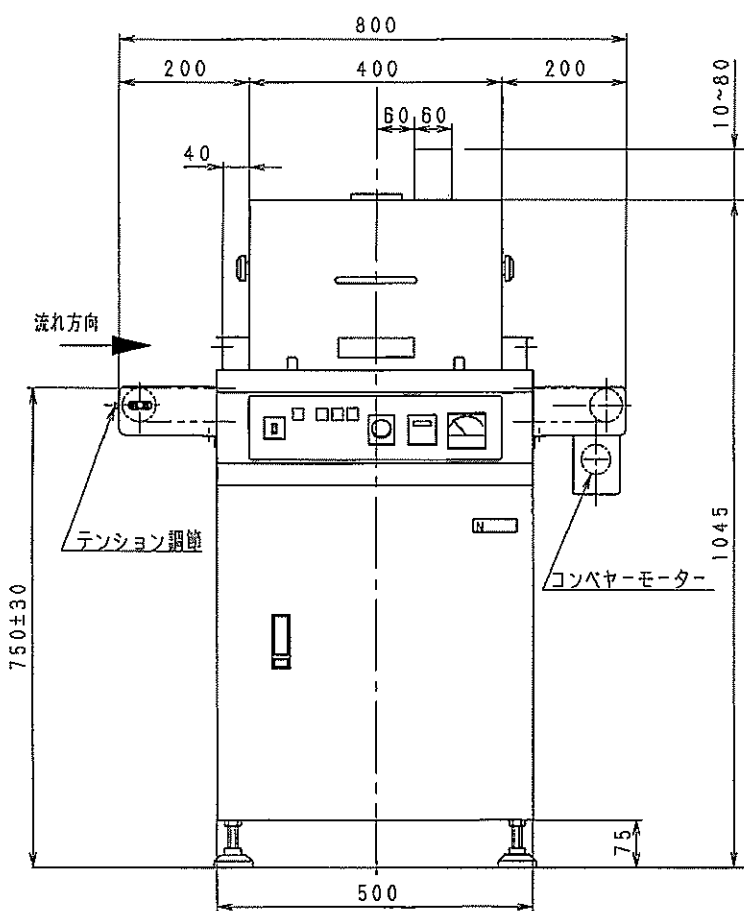
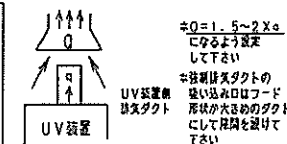
使用上の注意

排気ダクトを接続される場合は、装置のダクトに直付しないで間接的に接続し、負荷をかけないようにしてください。又、遮光カバーを設ける時は吸入用開口穴を充分設けてください。



※照射・電源装置部

塗装色 アイボリー(マンセル5Y7.2/1.4)
重量 約90Kg



仕様

入力電源	200V単相 50HZ/60HZ (タップ切替)	15A
ランプ	1.0KW又は1.5KW X 1灯	
一次側電源ケーブル	は付属していません	
コンベヤーベルト	ステンレスメッシュベルト (RS25-CC92-252 リンク)	
コンベヤースピード	0.3~5.0m/分 可変速	
ランプ高さ調節範囲	ベルト面より	
	アルミ反射鏡タイプ:	110~160mm
	ダイクールオプティカルミラー:	130~180mm
網光機能付	---75%減光機能付 (1.5KWのみ)	
温度異常サーマル付		
ランプ冷却ファン過負荷検知付		

装置品番	フィルター付装置品番	照射器具 (品番)	ランプ種類 (品番)	有効照射幅 放射し	搬送可能ワーク 寸法 (mm)
ANUP6151	—	高純度アルミ反射鏡 ANUP0151 (1kW用)	高圧水銀ランプ 1KW (80W/cm)	50mm	100幅 X50高
ANUP6152	ANUP6152F	ダイクールオプティカルミラー ANUP0152 (1kW用)	ANUL10081		
ANUP6153	—	高純度アルミ反射鏡 ANUP0151 (1kW用)	メタルハライドランプ 1KW (80W/cm)	50mm	100幅 X50高
ANUP6154	ANUP6154F	ダイクールオプティカルミラー ANUP0152 (1kW用)	ANUM10081		
ANUP6155	—	高純度アルミ反射鏡 ANUP0151L (1.5kW用)	高圧水銀ランプ 1.5KW (120W/cm)	50mm	100幅 X50高
ANUP6156	ANUP6156F	ダイクールオプティカルミラー ANUP0152L (1.5kW用)	ANUL15021		
ANUP6157	—	高純度アルミ反射鏡 ANUP0151L (1.5kW用)	メタルハライドランプ 1.5KW (120W/cm)	50mm	100幅 X50高
ANUP6158	ANUP6158F	ダイクールオプティカルミラー ANUP0152L (1.5kW用)	ANUM15021		

※ランプ寿命: 高圧水銀ランプ・メタルハライドランプの平均寿命は、1,500時間です。
※有効照射幅: ランプ高さを高くするとUV強度は高くなりますが、有効照射幅は狭くなります。約160mmを過ぎると低くなります。