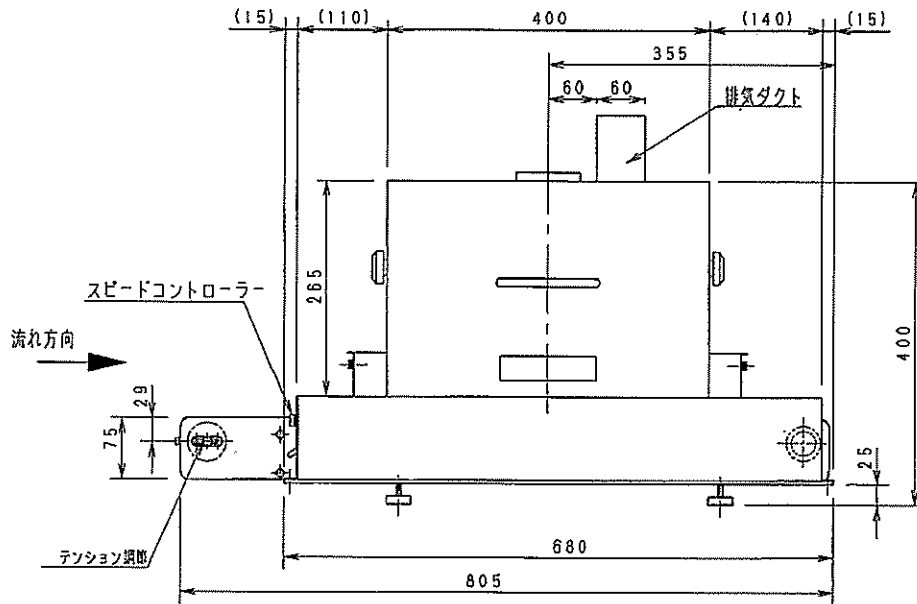
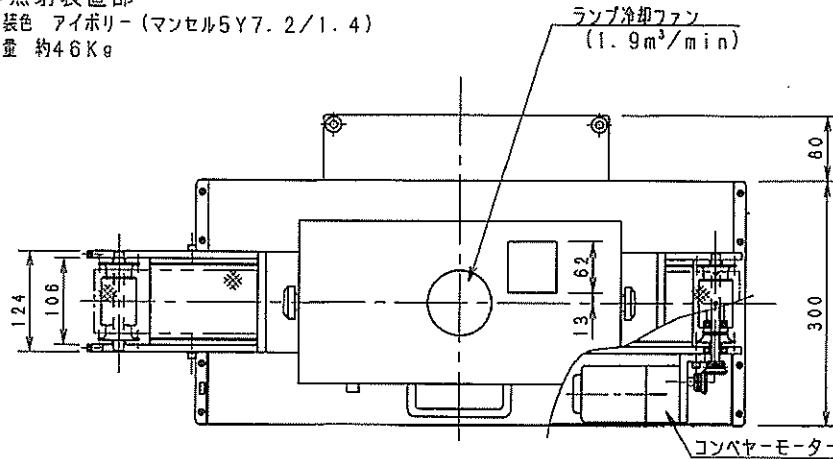


標準仕様書

＊照射装置部

塗装色 アイボリー（マンセル5Y7.2/1.4）
重量 約46Kg

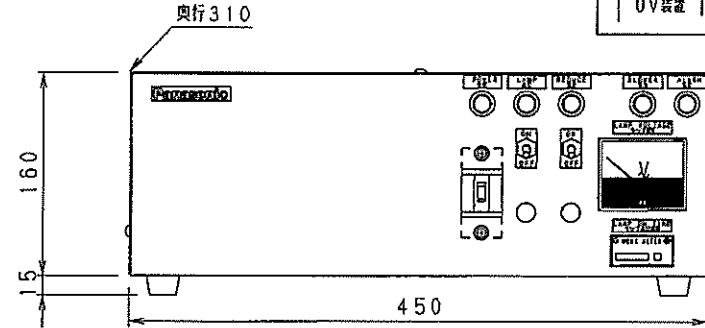
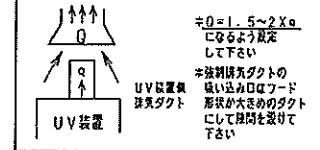


使用上の注意

排気ダクトを接続される場合は、装置のダクトに直付しないで間接的に接続し、負荷をかけないようにしてください。又、遮光カバーを設ける時は吸入用開口穴を充分設けてください。

＊電源装置部

塗装色 アイボリー（マンセル5Y7.2/1.4）
重量 約32Kg



仕様

入力電源 200V単相 50/60Hz（トグルスイッチ切替） 15A

ランプ 1.0KW又は1.5KW X 1灯（下表参照）

接続ケーブル 2m付（但し、一次側電源ケーブルは付属していません）

コンベヤベルト ステンレスメッシュベルト（RS25-CC92-252 リンク）

コンベヤースピード 0.3～5.0m/分 可変

ランプ高さ調節範囲 ベルト面より

高純度アルミ反射鏡タイプ； 110～160mm

ダイクル光学ミラータイプ； 130～180mm

調光機能付 --- 75%減光スイッチ付（1.5KWのみ）

温度異常サーマル付

ランプ冷却ファン過負荷検知付

装置品番	フィルター付 装置品番	照射器具（品番）	ランプ種類（品番）	有効照射幅 （mm）	搬送可能フック 寸法（mm）
ANUP3101	—	高純度アルミ反射鏡 ANUP0151（1kW用）	高圧水銀ランプ 1KW（80W/cm）	50mm	100幅 X50高
ANUP3102	ANUP3102F	ダイクル光学ミラー ANUP0152（1kW用）	ANUL10081		
ANUP3103	—	高純度アルミ反射鏡 ANUP0151（1kW用）	メタルハライドランプ 1KW（80W/cm）	50mm	100幅 X50高
ANUP3104	ANUP3104F	ダイクル光学ミラー ANUP0152（1kW用）	ANUM10081		
ANUP3151	—	高純度アルミ反射鏡 ANUP01511（1.5kW用）	高圧水銀ランプ 1.5KW（120W/cm）	50mm	100幅 X50高
ANUP3152	ANUP3152F	ダイクル光学ミラー ANUP01521（1.5kW用）	ANUL15021		
ANUP3153	—	高純度アルミ反射鏡 ANUP01511（1.5kW用）	メタルハライドランプ 1.5KW（120W/cm）	50mm	100幅 X50高
ANUP3154	ANUP3154F	ダイクル光学ミラー ANUP01521（1.5kW用）	ANUM15021		

＊ランプ寿命：高圧水銀ランプ・メタルハライドランプの平均寿命は、1,500時間です。

＊有効照射幅：ランプ高さを高くするとUV強度は高くなりますが、

有効照射幅は狭くなります。但し、約160mmを過ぎると低くなります。