

Panasonic[®]

プログラマブルコントローラ
MEWNET FP SERIES
MEWNET-Wリンクユニット
(ワイヤータイプ)
導入マニュアル

MEWNET-Wリンクユニット (ワイヤータイプ) 導入マニュアル
FAF-65④ '96・2^月

松下電工

安全に関するご注意

ケガや事故防止のため、以下のことを必ずお守りください。

据付、運転、保守、点検の前に、必ずこのマニュアルをお読みいただき、正しくご使用下さい。
機器の知識、安全の情報、その他注意事項のすべてを習熟してからご使用下さい。

このマニュアルでは、安全注意事項のレベルを「警告」と「注意」に区分しています。



警告

取扱いを誤った場合に、使用者が死亡または重傷を負う危険の状態が生じることが想定される場合

本製品の故障や外部要因による異常が発生しても、システム全体が安全側に働くように本製品の外部で安全対策を行ってください。

可燃性ガスの雰囲気では使用しないでください。

爆発の原因となります。

本製品を火中に投棄しないでください。

電池や電子部品などが破裂する原因となります。



注意

取扱いを誤った場合に、使用者が傷害を負うかまたは物的損害のみが発生する危険の状態が生じることが想定される場合

異常発熱や発煙を防止するため、本製品の保証特性・性能の数値に対し余裕をもたせて使用してください。
分解、改造はしないでください。

異常発熱や発煙の原因となります。

通電中は端子に触れないでください。

感電のおそれがあります。

非常停止、インターロック回路は外部で構成してください。

電線やコネクタは確実に接続してください。

接続不十分な場合は、異常発熱や発煙の原因となります。

製品内部に液体、可燃物、金属などの異物を入れないでください。

異常発熱や発煙の原因となります。

電源を入れた状態では施工(接続、取り外しなど)しないでください。

感電のおそれがあります。

著作権および商標に関する記述

このマニュアルの著作権は、松下電工株式会社が所有しています。

本書からの無断複製は、かたくお断りします。

Windows および WindowsNT は米国 Microsoft Corporation の米国およびその他の国における登録商標です。

その他の会社および製品名は、各社の商標または登録商標です。

商品改良のため、仕様、外観およびマニュアルの内容を予告なく変更することがありますので、ご了承ください。

はじめに

「FPシリーズ MEWNET-Wリンクユニット導入マニュアル」は、プログラマブルコントローラFP5 / FP3をツイストペアケーブルを使用した双方向マルチ通信ネットワークMEWNET-Wに接続するインタフェースユニット、「MEWNETリンクユニット」（ワイヤータイプ）の概要と使用方法を説明したものです。

本マニュアルは、次の5つの部分で構成されています。

概要

MEWNET-Wネットワークの構成、仕様、機能について記載しています(1～5章)。

設置

リンクユニットのシステムへの組み込み、伝送ケーブル(ツイストペアケーブル)の接続の方法を説明しています(6章)。

運転

MEWNET-Wネットワーク間での通信について説明しています。PCリンク通信のほか、データ転送、リモートプログラミングが可能です(7～8章)。

動作状態の確認

異常発生時の検知方法、トラブルシューティングについて記載しています(9章～10章)。

その他

- ・動作内容、エラー内容などの読み出しについて
- ・索引

目次

1. 特長	1
2. MEWNET-Wの通信機能	2
2-1. PCリンク通信	2
2-2. データ転送	2
2-3. リモートプログラミング	3
3. システム構成	4
4. 各部の名称と機能	6
4-1. 各部の名称	6
FP5 MEWNET-Wリンクユニット	6
FP3 MEWNET-Wリンクユニット	7
4-2. 動作状態表示部	8
4-3. ユニットNo.設定スイッチ	9
4-4. モード設定スイッチ	10
4-5. 伝送路用端子	11
5. 定格および性能仕様	12
5-1. 一般仕様	12
5-2. 性能仕様	12
5-3. 伝送ケーブル仕様	13
5-4. 外形寸法図	14
6. MEWNET-Wシステムの施工	15
6-1. MEWNET-Wリンクユニットの実装	16
MEWNET-Wリンクユニット実装条件	16
MEWNET-Wリンクユニット実装例	16
ユニットの実装方法	18
6-2. 伝送ケーブルの配線	19
6-3. ユニットNo.、終端局および動作モードの設定	20
ユニットNo.の設定	20
終端局・動作モードの設定	20
6-4. MEWNET-Wリンクユニット使用上のご注意	22

7. MEWNET-Wの動作	23
-----------------------	-----------

7-1. 通信機能と動作モード	23
動作モードの選択	23
動作モードの設定のしかた	24
リンクユニットの起動手順	25
7-2. PCリンク通信	26
リンクリレー・リンクレジスタの使用	26
リンクエリアの内容	27
リンクエリアの割り付け	29
リンクエリアの割り付け方法 (システムレジスタの設定)	30
PCリンク通信時の動作状態確認	33
PCリンクモードで動作しているリンクユニットのユニットNo.	33
PCリンクモードで動作しているPCの動作モード	33
リンクユニット間のユニットNo.重複 (エラー)	34
リンクユニット間のリンクエリア割り付け重複 (エラー)	34
PCリンク通信時のご注意	36
PCリンク0とPCリンク1の接続について	36
リンクエリアの保持型・非保持型設定	37
リンクエリアの内部リレー・データレジスタとしての使用	37
7-3. データ転送	38
データの送信 (書き込み) / SEND命令	38
データの受信 (読み出し) / RECV命令	43
データ転送時のご注意	48
データ転送命令の同時実行制限	48
データ転送実行状態の確認	48
データ転送時のタイムアウトエラー	50
7-4. リモートプログラミング	51
リモートプログラミングの実行手順	51
7-5. 動作時に発生するエラー	53
確認方法	53
MEWNET-W通信時のエラー内容	53

8. 伝送時間	55
----------------	-----------

8-1. 伝送サイクル	55
伝送サイクルの概念	55
8-2. PCリンク通信に要する時間	58
PCリンクサイクルタイム	58
PCリンク伝送応答時間	59
8-3. データ転送に要する時間	63
メッセージ送信時間	63
データ転送伝送応答時間	65

9. ハードウェア自己診断機能	69
-----------------	----

10. トラブルシューティング	70
-----------------	----

・メインフローチャート	70
a. 「ALARM」LED点灯時のフローチャート	71
b. PCリンク通信不可時のフローチャート	72
b-1. リンクエリア割り付け重複時のフローチャート	73
b-2. ユニットNo.重複時のフローチャート	74
b-3. 伝送異常時のフローチャート	75
c. 「ERROR」LED点灯/点滅時のフローチャート	76
c-1. ユニットNo.設定エラー時のフローチャート	77

付録

1. MEWNET-Wに関する特殊リレー・特殊データレジスタ	80
--------------------------------	----

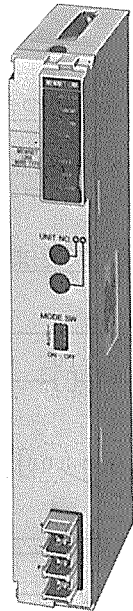
1-1. 特殊リレー・特殊データレジスタのモニタ	80
FPプログラマを使用してモニタする	80
編集ソフトNPST-GRを使用してモニタする	82
編集ソフトFP-BASICでモニタする	84
1-2. 特殊リレー・特殊データレジスタ一覧	86
特殊リレー (R)	86
特殊データレジスタ (DT)	91

2. 品種一覧	97
---------	----

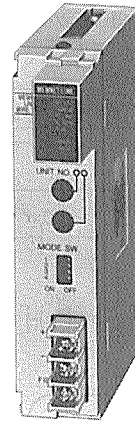
索引

改訂履歴

1. 特長



FP5 MEWNET-Wリンクユニット
(AFP5720)



FP3 MEWNET-Wリンクユニット
(AFP3720)

- PC間通信を手軽に実現
 伝送路にワイヤークーブルを用いていますので、配線・施工が簡単。
 プログラマブルコントローラ（PC）FP5、FP3をマルチドロップ方式で接続、PC間通信が容易に行えます。
- 高速・長距離伝送
 500kbpsの伝送速度で、ユニット間総延長800m(*)で伝送が可能です。
 (*) 伝送ケーブル：日立電線KPEV-S 1P×1.25SQ 使用時
- 最大16台のPC間でリンク専用のリレー、レジスタを共有して通信
 PCリンク通信では、リンクリレー(1024点)やリンクレジスタ(128ワード)を使用することにより、最大16台のPC間でデータのやりとりが簡単に行えます。
- データの転送、リモート操作が可能
 データの送受信命令（SEND、RECV）を使ったデータ転送機能で、PC間で接点・データ情報を交換することができます。
 また、同じネットワーク内にあれば、遠隔地の他局CPUユニットに対しても、プログラミングやシステムレジスタの設定、データの読み出しなどの操作が可能です。
- CPUユニット1台に対して最大3台まで装着可能
 1つのCPUユニットから最大3経路までのMENWET-Wのネットワークが構成できます。
 (ただし、光ファイバタイプのMEWNET-Pリンクユニット、コンピュータコミュニケーションユニット、C-NETリンクユニットなどのネットワーク機能装備の高機能ユニットと合わせて3台までです。)

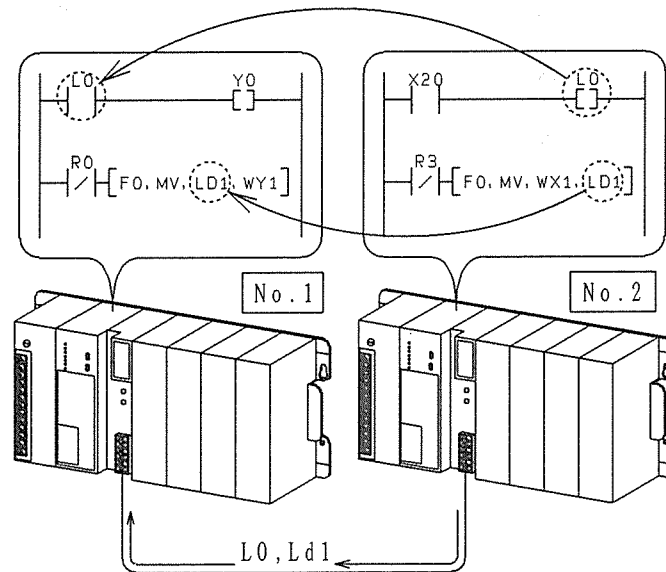
2. MEWNET-Wの通信機能

MEWNET-Wのネットワークでは、①PCリンク通信、②データ転送、③リモートプログラミングの3種類のPC間通信が可能です。

2-1. PCリンク通信 16台/1ネットワーク、CPUユニット1台につき2経路まで構成できます

PCリンク通信は、サイクリックに伝送されるリンクリレー(L)×1,024点、リンクレジスタ(Ld)×128ワードを使用して、PC(FP5、FP3の混在可能)間のデータ共有が自由に手軽に行える通信機能です。

PCリンクモードで運転しているユニット(最大16台)間でのみ使用できます。



図は、つぎのようなPCリンク通信の例を示しています。

- ・No.2のPCでのリンクリレーL0のON/OFF状態によってNo.1のPCの制御内容を変える
- ・No.2のPCでリンクレジスタLD1にWX1のデータを書き込むと、No.1のPCでLD1の内容を読んでWY1に書き込む(WX1からWY1へのデータの書き込みが、リンクレジスタを使用することにより、複雑な指定を行わずに簡単にできます)。

▶詳細は、“7-2. PCリンク通信”をご参照ください。

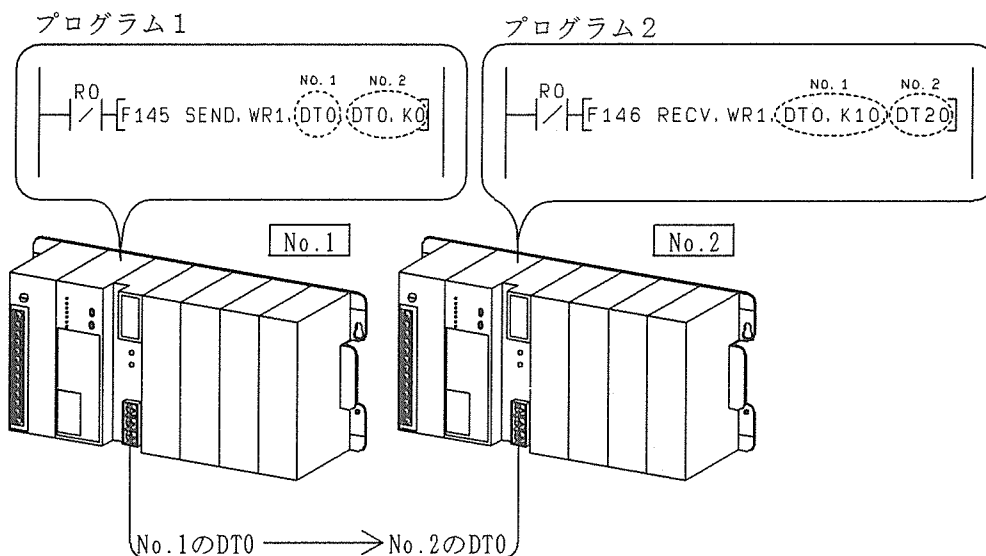
2-2. データ転送 32台/1ネットワーク、CPUユニット1台につき3経路まで構成できます

データ転送は、PCのシーケンスプログラムによって、最大16ワードの接点・データ情報を送信したり受信したりすることができる通信機能です(FP5、FP3の混在可能)。

「データの送受信命令」(SEND, RECV)を使用します。相手ユニット側ではシーケンスプログラムは必要ありません。

データ転送機能は、MEWNET-Wのネットワークに接続されているユニット間で使用できます。

(PCリンクモードであってもPCリンクモードでなくても接続可能な32台すべてに対して使用できます)。



図は、つぎのようなデータ転送の例を示しています。

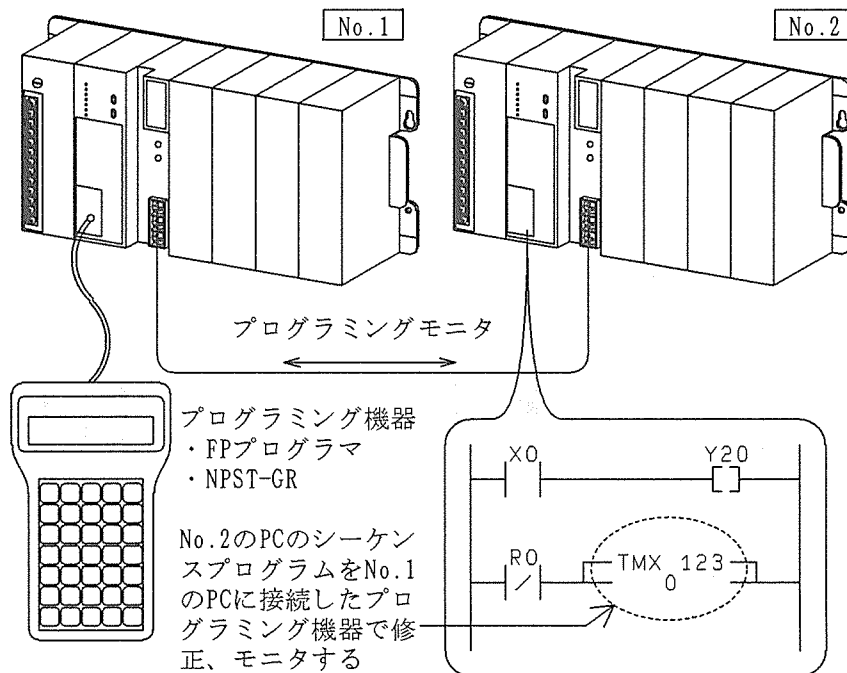
- ・プログラム1の例は、No.1のPCのDT0を先頭とするエリアに格納されているデータをNo.2のPCのDT0を先頭とするエリアに送信します。
- ・プログラム2の例は、No.2のPCのDT20を先頭とするエリアに、No.1のPCのDT10を先頭とするエリアに格納されているデータを受信します。

▶ 詳細は、“7-3. データ転送”をご参照ください。

2-3. リモートプログラミング 32台/1ネットワーク、CPUユニット1台につき3経路まで構成できます

リモートプログラミングは、任意のCPUユニットに接続されたプログラミング機器から同一ネットワーク内にある遠隔地のCPUユニットに対して、プログラミングやシステムレジスタの設定などの操作が行える通信機能です。

機器の奥に組み込まれているPCに対して、プログラムの修正が簡単にできます（PCリンクモードであってもPCリンクモードでなくても接続可能な32台すべてに対して使用できます）。

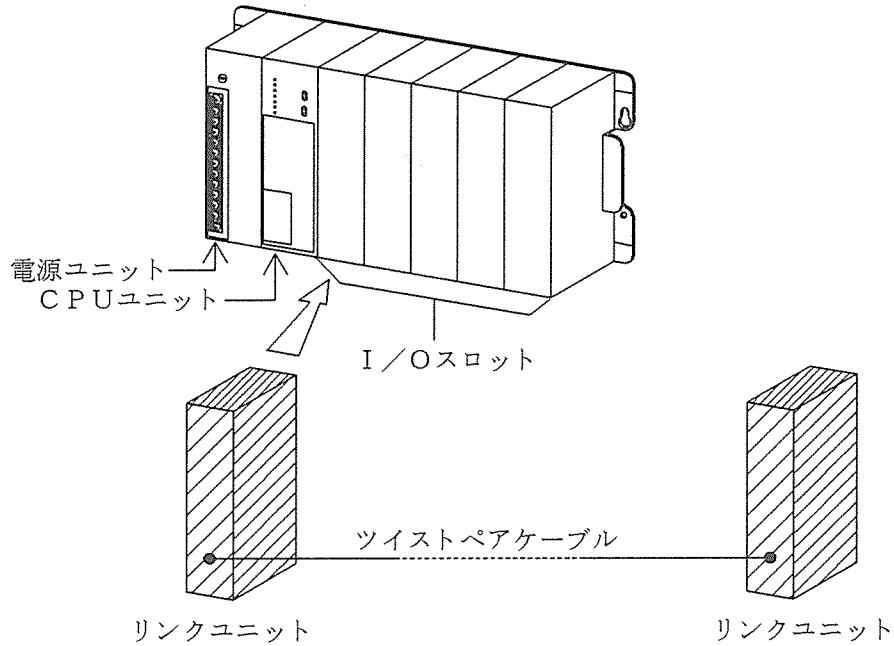


▶ 詳細は、“7-4. リモートプログラミング”をご参照ください。

3. システム構成

1. MEWNET-Wリンク局 (システム) の構成

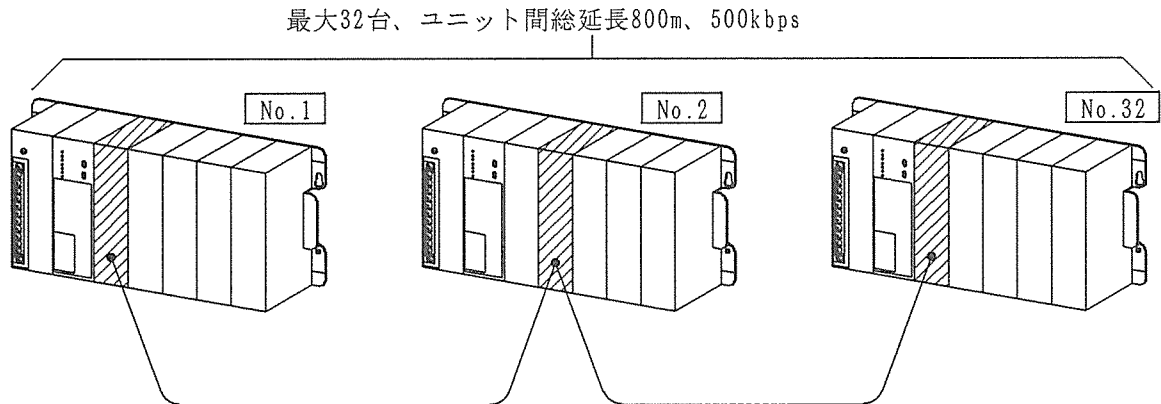
- ・FP3またはFP5システムの基本マザーボードに **リンクユニット (ワイヤータイプ)** を実装して、MEWNET-Wのリンク局を構成します。
- ・リンクユニット間をツイストペアケーブルで接続し、他のシステムと通信します。




- ・リンク局システムは、MEWNET-Wネットワーク内ではFP5もFP3も同等に扱います。
- ・リンクユニットは、CPUユニット1台に対して最大3台まで実装できます。
(ネットワーク機能装備の他の高機能ユニットと併せて最大3台までです。)

2. MEWNET-Wネットワークの構成 ①

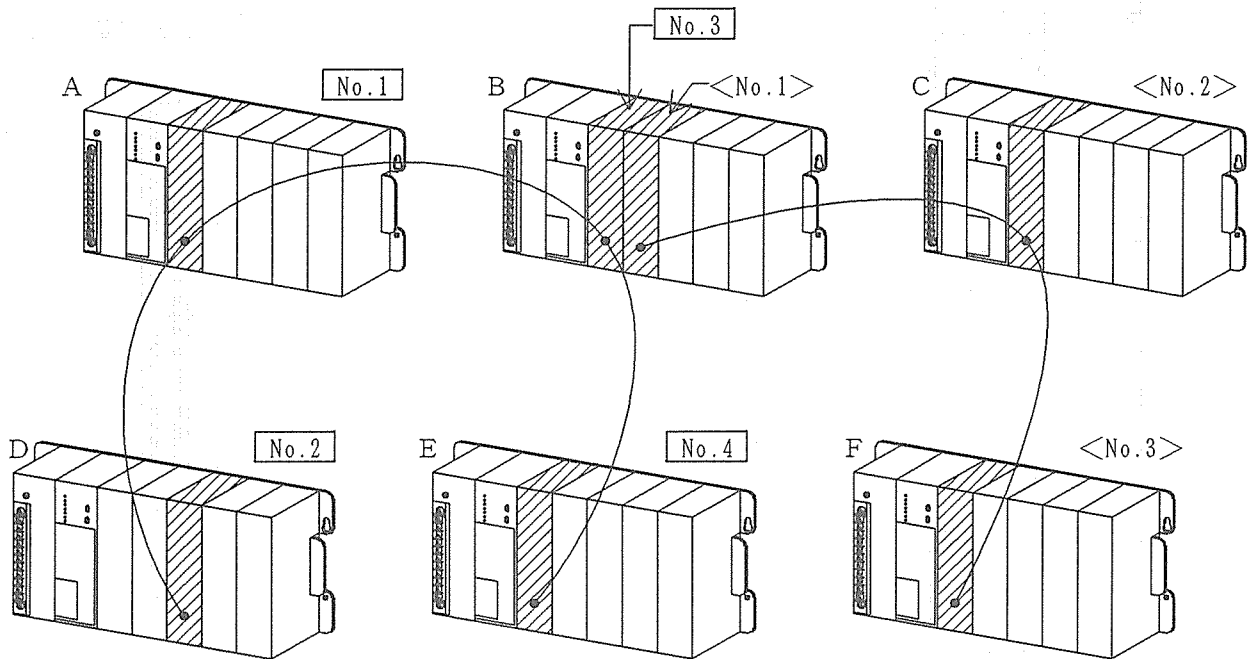
- ・渡り配線で接続された各リンク局は、同一ネットワークを構成しているシステムです。




図の  部はリンクユニットを示します。

3. MEWNET-リンクユニットの構成 2

- ・ 1 台の CPU ユニットに対して 2 台以上リンクユニットを実装することにより、複数のネットワークをツリー状に構成することができます。
- 下図のシステム B は、No.1 ~ No.4 のネットワークと <No.1> ~ <No.3> のネットワークに含まれています。システム B では、2 つのネットワーク間で伝送されるデータを、シーケンスプログラムによって交換することも可能です。



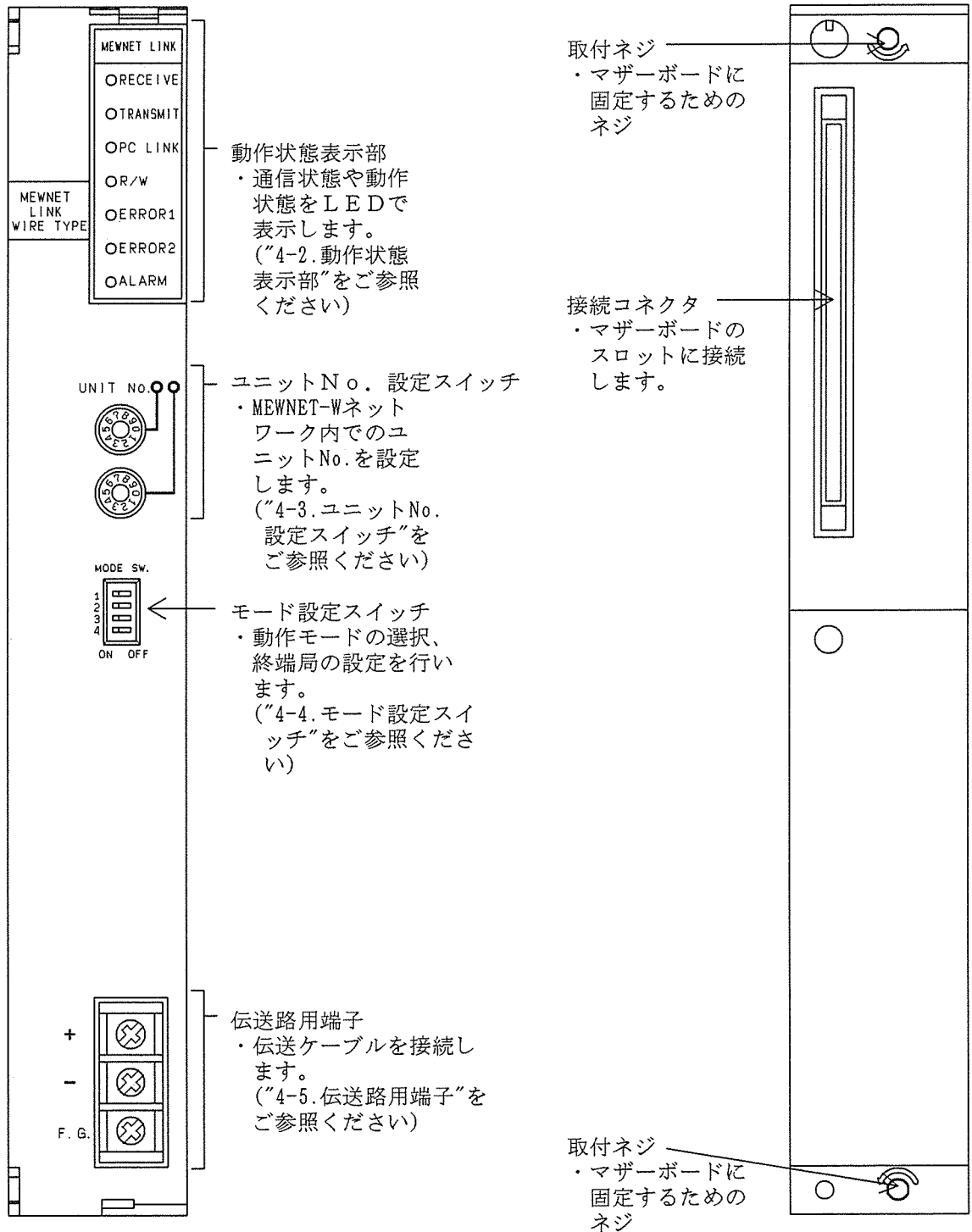
図の  部分はリンクユニットを示します。

4. 各部の名称と機能

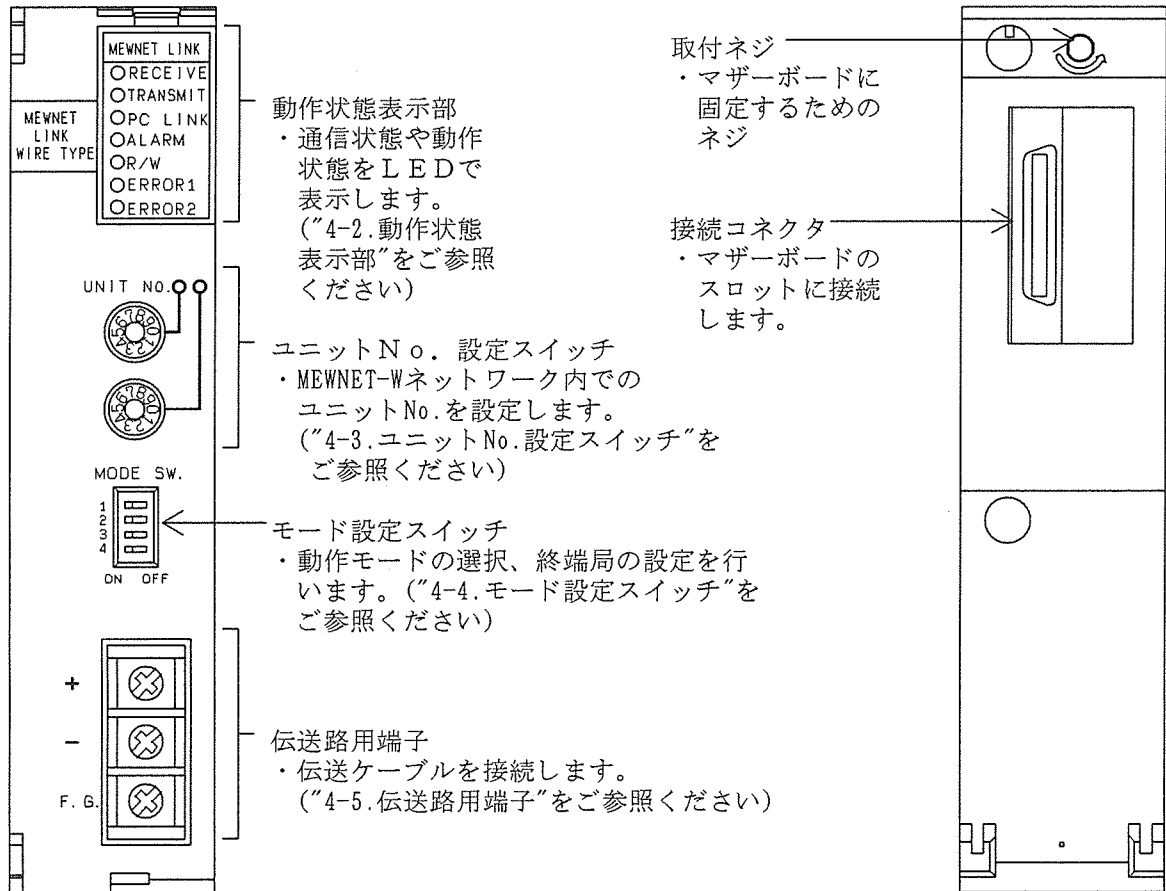
MEWNET-Wリンクユニットの各部の名称を示します。各部の詳細については、“4-2”～“4-5”で説明しています。

4-1. 各部の名称

■ FP 5 MENWET-W リンクユニット (AFP5720)



■ FP3 MEWNET-W リンクユニット (AFP3720)



4-2. 動作状態表示部

MEWNET-Wリンクユニットの通信状態や動作状態をLEDで表示します。

■ FP5 MENWET-W リンクユニット
(AFP5720)

■ FP3 MEWNET-W リンクユニット
(AFP3720)

MEWNET LINK
○RECEIVE
○TRANSMIT
○PC LINK
○R/W
○ERROR1
○ERROR2
○ALARM

MEWNET LINK
○RECEIVE
○TRANSMIT
○PC LINK
○ALARM
○R/W
○ERROR1
○ERROR2

LED名称	表示の内容	
RECEIVE (受信中)	○ (点灯)	データ受信中です
	● (消灯)	データを受信していません
TRANSMIT (送信中)	○ (点灯)	データ送信中です
	● (消灯)	データを送信していません
PC LINK (PCリンクモード)	○ (点灯)	PCリンクモードです
	● (消灯)	PCリンク通信を行わないモードです
R/W (アクセス中)	○ (点灯)	CPUユニットがリンクユニットにアクセスしています
	● (消灯)	CPUユニットはリンクユニットにアクセスしていません
ERROR 1 (エラーあり)	⊕ (点滅)	リンクユニットのハードウェアに異常があります (ハードウェア自己診断)
	● (消灯)	正常
ERROR 2 (エラーあり)	○ (点灯)	伝送異常、ユニットNo.重複エラー、またはリンクエリア重複エラーが発生しています
	⊕ (点滅)	・ユニットNo.設定エラーが発生しています (運転時) ・リンクユニットのハードウェアに異常があります (ハードウェア自己診断)
	● (消灯)	正常
ALARM (リンクユニット異常)	○ (点灯)	リンクユニットの制御系に異常があります
	● (消灯)	正常

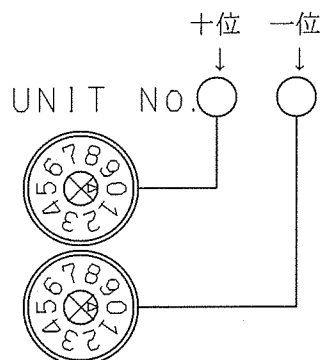
[注] ERROR 1, ERROR 2が点灯または点滅しているときの処理方法については、“7-5. 動作時に発生するエラー”、“10. トラブルシューティング”をご参照ください。

4-3. ユニットNo. 設定スイッチ

MEWNET-Wネットワークでは、最大32台までリンクユニットを接続することができ、データ転送による接点・データ情報の交換が可能です。また、このうち、PCリンクモードで運転しているユニット（No.1～No.16の最大16台まで）の間では、PCリンク通信によるデータのやりとりが可能です。

このロータリースイッチで、MEWNET-Wネットワーク内でのユニットNo.を設定してください。

*ユニットNo.の設定については、“6-3. ユニットNo.、終端局および動作モードの設定”をご参照ください。



ユニットNo. のあわせかた

- ・十位、一位それぞれについて、ドライバ等を使用して内側のダイヤル部分をまわし、印を設定したい数字にあわせてください。
例えば、ユニットNo.を“7”にあわせる場合、十位を0、一位を7にあわせてください。

ユニットNo. 設定時のご注意：

1. 接続可能台数の範囲内（01～32）で設定してください。
* PCリンクモードで運転するユニットは01～16の範囲内で設定してください。
* 範囲外のNo.を設定すると **ユニットNo.設定エラー** になり、通信できません。
(ERROR LED 2が点滅します。)
2. 同じネットワーク内の他のMEWNET-Wリンクユニットに設定しているユニットNo.を確認して、それらと重複しないようにしてください。
* 同一ネットワーク内でユニットNo.が重複している場合は、**ユニットNo.重複エラー** になり、通信できません。
(ERROR LED 2が点灯します。)

4-4. モード設定スイッチ

動作モードの選択と終端局の設定をこのディップスイッチで行います。
 動作モードの詳細については“8. MEWNET-Wの動作”を、終端局の設定については
 “6-3. ユニットNo.、終端局および動作モードの設定”をご参照ください。

[動作モードの選択]

MEWNET-Wリンクユニットの運転には、PCリンクモードで行う場合とPCリンク
 モードにしないで行う場合があります。モード設定スイッチ1で選択してください。

スイッチを切り替えてから電源投入すると、選択したモードで動作します。

- ・ **PCリンクモード** で運転する場合、PCリンクモードで運転している他のユニットと
 の間でPCリンク通信が可能です。データ転送とリモートプログラミングも可能です。
 * PC LINKのLEDが点灯します。
- ・ PCリンクモードで運転しない場合、データ転送とリモートプログラミングが可能です。
 * PC LINKのLEDは消灯します。

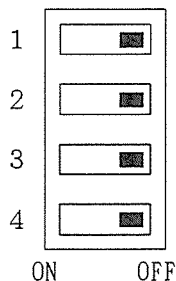
[終端局の設定]

MEWNET-Wの伝送路の終端にあたるユニットは、終端局に設定する必要があります。

モード設定スイッチ3、4で終端局に設定してください。

* スイッチ3、4は必ず同じ設定にしてください。

MODE SW.



図は出荷時（すべて
OFF）を示してい
ます。

SW No.	機能説明
1 動作モードの選択	ON PCリンク通信しない
	OFF PCリンクモードに設定
2	使用していません
3 終端局の設定	ON 終端局に設定
	OFF 終端局でない
4 終端局の設定	ON 終端局に設定
	OFF 終端局でない

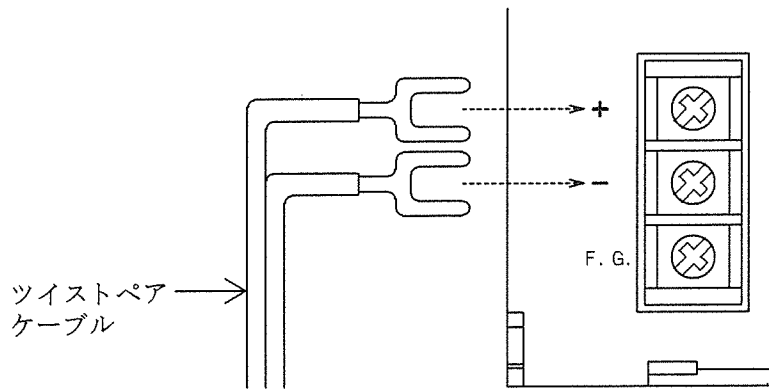
※出荷時は、すべてOFF（PCリンクモードに設定・終端局でない）
 に設定されています。

終端局設定時のご注意：

終端局の設定が正しく行われていない場合、伝送異常の原因になることがあります。

4-5. 伝送路用端子

MEWNET-Wリンクユニットの間をつなぐ伝送ケーブルを接続する端子です。
伝送ケーブルにはツイストペアケーブルを使用し、渡り配線で各リンクユニット間をつないでください。各リンクユニットの伝送路用端子の、(+)側と(+)側、(-)側と(-)側を接続してください。
配線の詳細については、“6-2. 伝送ケーブルの配線”をご参照ください。



5. 定格および性能仕様

5-1. 一般仕様

項目	仕様
使用周囲温度	0～55℃
保存周囲温度	-20～70℃
使用周囲湿度	30～85%RH (結露なきこと)
保存周囲湿度	30～85%RH (結露なきこと)
耐震動	JIS C 0911 10～55Hz 1掃引/1分間 に準拠 複振幅0.75mm X,Y,Z各方向10分間
耐衝撃	JIS C 0912に準拠 98m/s ² X,Y,Z各方向 4回
耐ノイズ性	1000V _{pp} パルス幅1μs、50ns (ノイズシミュレータによる)
使用雰囲気	腐食性ガスがないこと。じんあいが多いこと。
消費電流 (DC5V)	0.4A以下 (FP5 MEWNET-Wリンクユニット AFP5720) 0.35A以下 (FP3 MEWNET-Wリンクユニット AFP3720)
I/O占有点数	16点 (16SE) *
実装位置制限	<ul style="list-style-type: none"> MEWNET-Wリンクユニット、MEWNET-Pリンクユニット、コンピュータコミュニケーションユニット、C-NETリンクユニット、バーコードリーダインターフェースユニットと合わせて1CPUユニットに3台まで実装可能 基本マザーボードに実装
重量	約360g (FP5 MEWNET-Wリンクユニット AFP5720) 約220g (FP3 MEWNET-Wリンクユニット AFP3720)

[注] *編集ソフトNPST-GRにて占有点数を0点(0SE)にすることもできます。

5-2. 性能仕様

項目	仕様
通信方式	トークンバス方式
伝送方式	ベースバンド方式
データ伝送速度	0.5Mbps
伝送路	ツイストペアケーブル
接続ユニット数	1ネットワーク内 最大32台
伝送保証距離	最大 800m(総延長) (日立電線KPEV-S 1P×1.25SQ 使用時)
RAS機能	ハードウェア自己診断機能 (メモリ試験)

5-3. 伝送ケーブル仕様

(1) 使用ケーブル

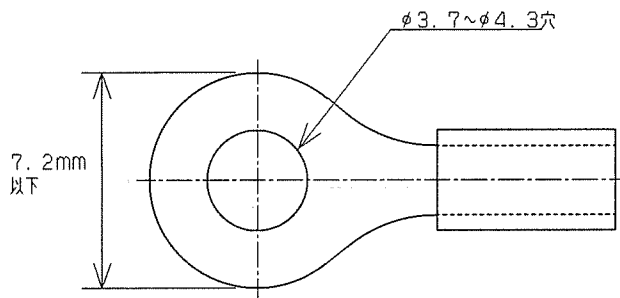
伝送ケーブルには、計装用ツイストペアケーブル（対数：1 p、導体断面積：0.5 mm²以上、絶縁体：ポリエチレン〔厚さ0.4 mm以上〕）をご使用ください。

適合ケーブルと、伝送保証距離の関係はつぎの通りです。

適合ケーブル（型式）	伝送保証距離
日本電線工業KNPEV-S 1P×0.5SQ	最大500m
日立電線KPEV-S 1P×0.5SQ	最大700m
日立電線KPEV-S 1P×1.25SQ	最大800m

(2) 伝送ケーブルの先端処理

伝送ケーブルの先端処理には、必ず圧着端子をご使用ください。
圧着端子を用いずに端子台に直接ケーブル接続すると、接触不良になりやすく、正常な伝送を妨げる原因となる場合があります。



単位：mm

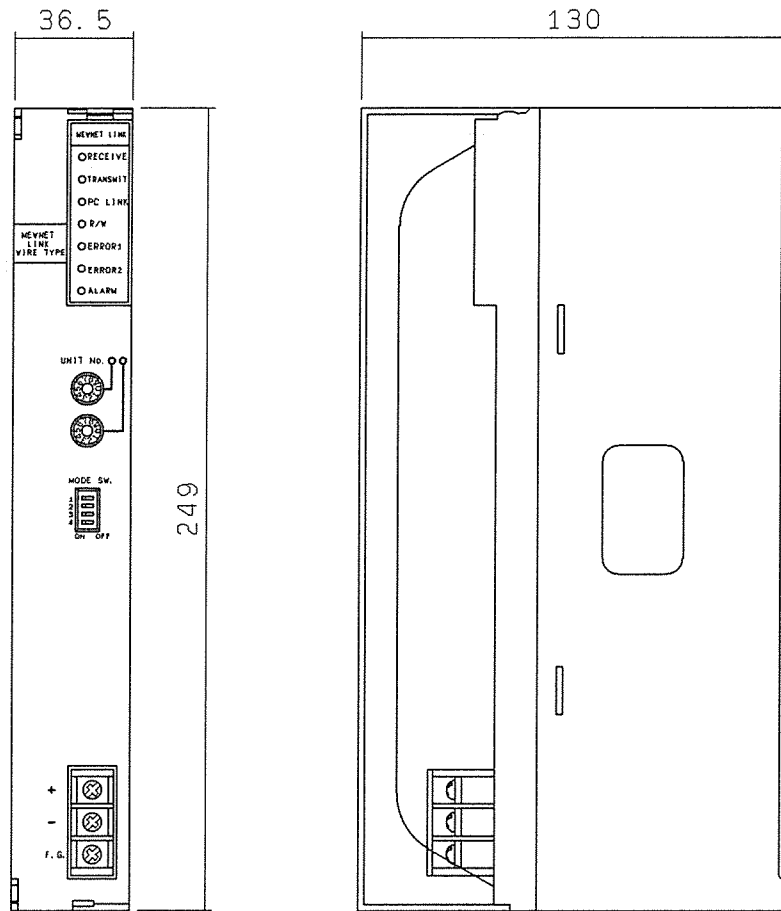
- 適合圧着端子
1. 裸丸形端子
 2. 絶縁紙付き裸丸形端子
 3. 先開形端子

適合圧着端子例

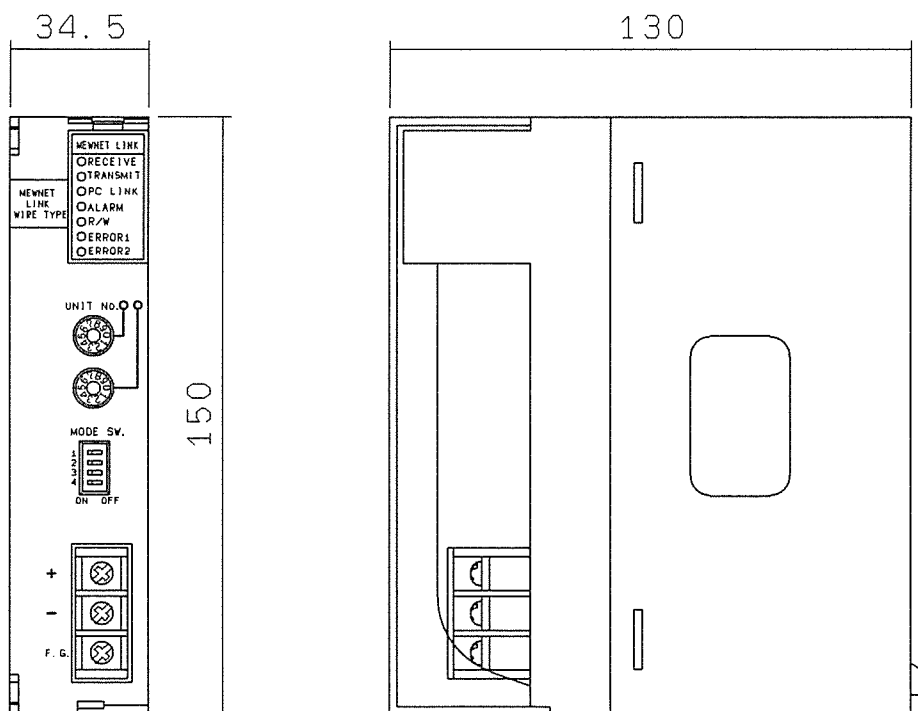
メーカー	型名
日本圧着端子	1.25-YS3A

5-4. 外形寸法図

■ FP 5 MEWNET-Wリンクユニット (AFP5720)



■ FP 3 MEWNET-Wリンクユニット (AFP3720)

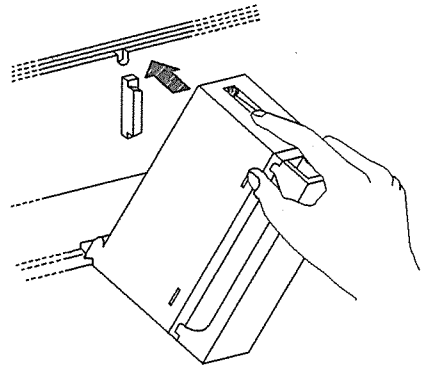


(単位 mm)

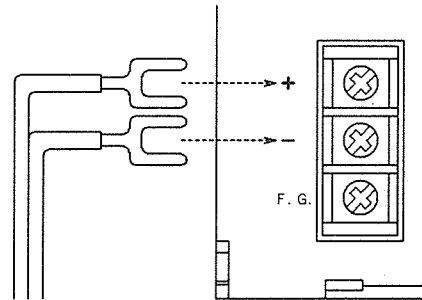
6. MEWNET-Wシステムの施工

MEWNET-Wリンクユニットを使用して、ネットワークを構成するときの施工手順と注意事項について説明します。

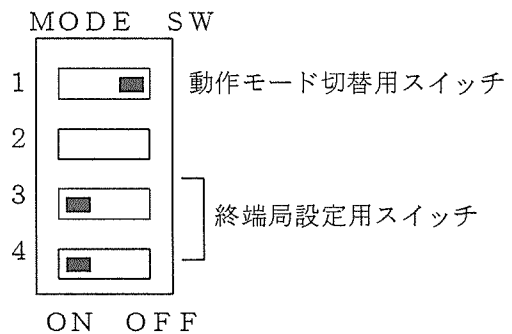
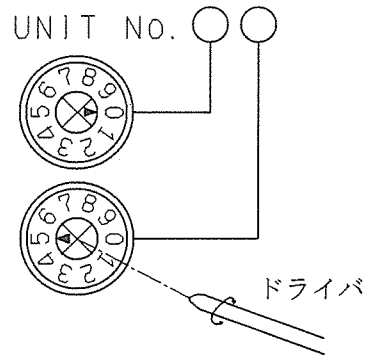
1. MEWNET-Wリンクユニットの実装
- ▶ リンクユニットを基本マザーボードに実装します
 - ・ リンクユニットの実装はCPU 1台に対して3台まで
 - ・ I/O No.に注意する



2. 伝送ケーブルの配線
- ▶ ツイストペアケーブルで伝送路用端子間を渡り配線で接続します
 - ・ 総延長 最大800m
 - ・ 伝送ケーブルに使用する線を選ぶ
 - ・ (+)側と(+)側、(-)側と(-)側を接続する
 - ・ 最大32台まで接続可能



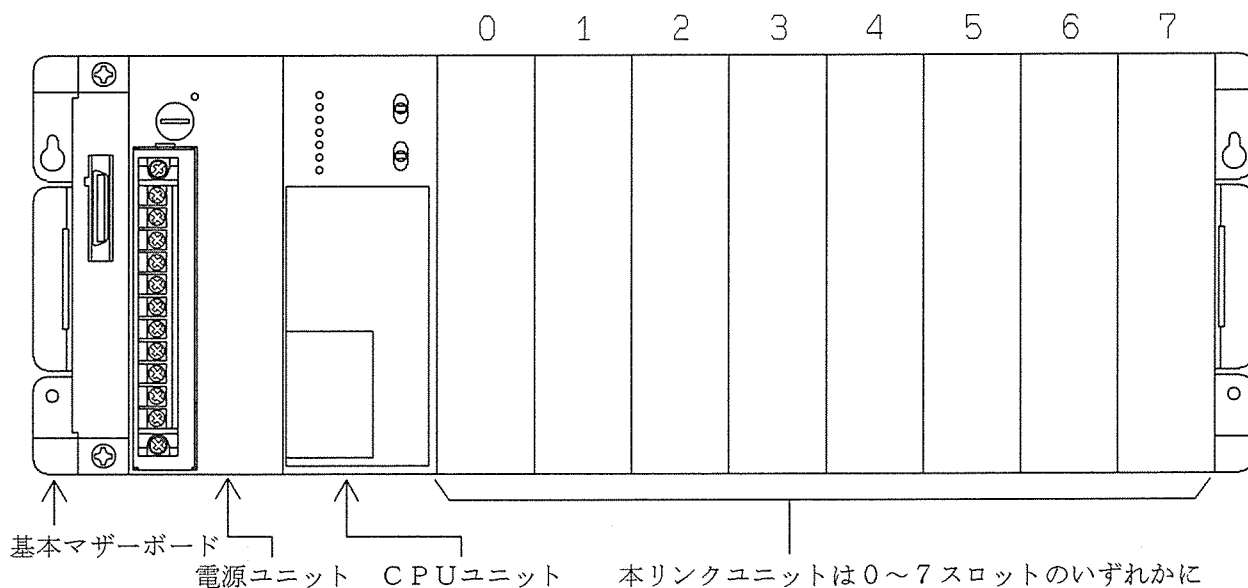
3. ユニットNo.、終端局および動作モードの設定
- ▶ 各リンクユニットにユニットNo.を設定する (ユニットNo.設定スイッチ)
 - ▶ 動作モードを設定する (動作モード設定スイッチ SW1)
 - ▶ ネットワークの終端にあたるリンクユニットを終端局に設定する (動作モード設定スイッチ SW3, SW4)



6-1. MEWNET-Wリンクユニットの実装

MEWNET-Wリンクユニット実装条件

1. 基本マザーボードに実装してください。基本マザーボード上であれば、どのスロットに接続してもかまいませんが、なるべくCPUユニットの近くに装着されることをおすすめします。実装したユニットは1台あたり16点分のI/O No.を自動的に占有します(注1)。
 - *増設マザーボードまたはリモート子局システム上には実装しないでください。増設マザーボード、リモート子局システム上に装着しても使用できません。
2. 1台のCPUユニットに対して、最大3台まで実装することができます。CPUユニットに近い順に「ルートNo.1」、「ルートNo.2」、「ルートNo.3」と呼びます。動作状態の確認時に参照します。
 - *同じ基本マザーボード上に、ネットワーク機能を装備した別の高機能ユニット(注2)を装着する場合は、そのユニットも制限台数の対象になります。例えば、CPUユニットに近い順に、MEWNET-Wリンクユニットを2台、コンピュータコミュニケーションユニットを1台、MEWNET-Pリンクユニットを1台装着しても、4台目のMEWNET-Pリンクユニットは使用できません。
3. PCリンクモードで使用できるリンクユニットは、実装可能な3台のうち2台までです。CPUユニットに近い順に「PCリンクS0用」、「PCリンクS1用」と呼びます。



本リンクユニットは0～7スロットのいずれかに3台まで実装できます。
 ・左側から「ルートNo.1」、「ルートNo.2」、「ルートNo.3」と呼びます。そのうち2台をPCリンクモードで使用することができます。左側から「PCリンクS0用」、「PCリンクS1用」と呼びます。

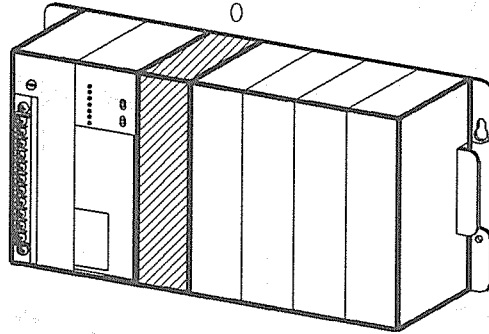
(注)

1. I/O No.の割り付けについて
 - ・リンクユニットが占有しているI/O No.は、入出力として使用できませんのでご注意ください。
 - ・編集ソフトNPST-GRを使用してI/Oマップを構成するとき、0SEを指定すると、リンクユニットはI/O No.を占有しません。(0SEを指定しない場合は、16点占有(16SE)になります。)
 - *詳細は、NPST-GRのマニュアルのI/Oの割り付けに関するページをご参照ください。
2. ネットワーク機能を装備した高機能ユニットには、MEWNET-Pリンクユニット(光ファイバタイプ)、コンピュータコミュニケーションユニット、C-NETリンクユニット、バーコードインターフェースユニットなどがあります。(シリアルデータユニット、データプロセスユニットはのぞきます。)

MEWNET-Wリンクユニット実装例 (図の  部はリンクユニットを示します)

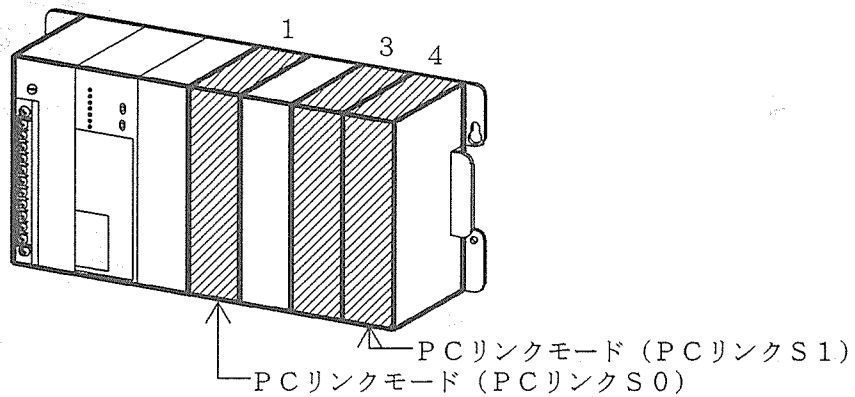
【例1】スロット0に装着

- ・ PCリンクモードで使用するときには、PCリンクS0のエリアを使用します。
- ・ I/O No.は"0"~"F"を占有しますので、スロット1は"10"から始まります。NPST-GRを使用して、0SEを指定した場合はスロット1は"0"から始まります。



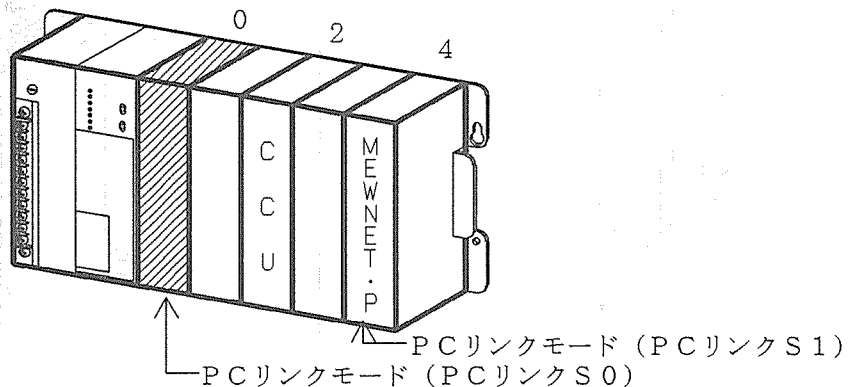
【例2】スロット1, 3, 4に装着

- ・ 3台まで装着できます。
- スロット1が「ルートNo.1」、スロット3が「ルートNo.2」、スロット4が「ルートNo.3」になります。動作状態の確認時などには、この名称で参照します。
- ・ PCリンクモードで使用できるのは2台までです。
- 例えばスロット1とスロット4をPCリンクモードで使用する場合は、スロット1ではPCリンクS0のエリア、スロット4ではPCリンクS1のエリアを使用します。



【例3】スロット0に装着

- ・ コンピュータコミュニケーションユニット(CCU)、MEWNET-Pリンクユニット等と併せて3台まで装着できます。
- ・ MEWNET-Wリンクユニット(スロット0)とMEWNET-Pリンクユニット(スロット4)をPCリンクモードで使用する場合は、スロット0でPCリンクS0のエリアを、スロット4でPCリンクS1のエリアを使用します。

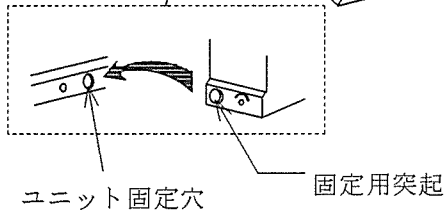
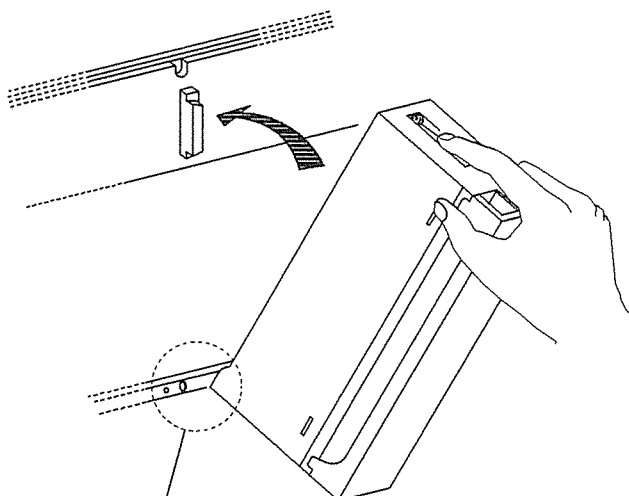


ユニットの実装方法

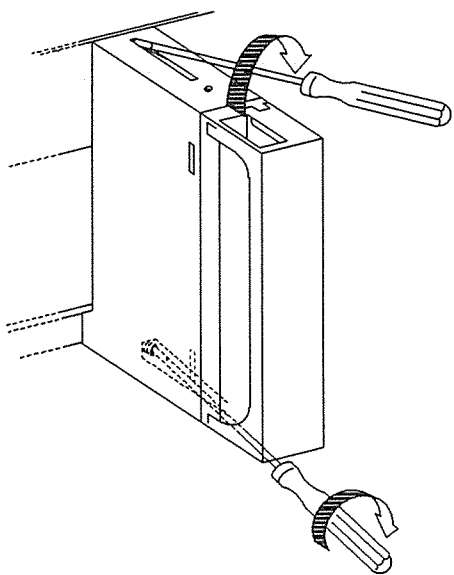
ご注意：
 ユニットの着脱は、必ずシステムに投入されているAC電源を切った状態で行ってください。

FP5の場合：

1. ユニットの裏面の固定用突起をマザーボードのユニット固定穴に合わせ、ユニットを矢印方向に押し、マザーボードに装着する。
 (ユニット裏面のコネクタをマザーボード上のコネクタに押し込む際、無理な力が加わらないように注意してください。)

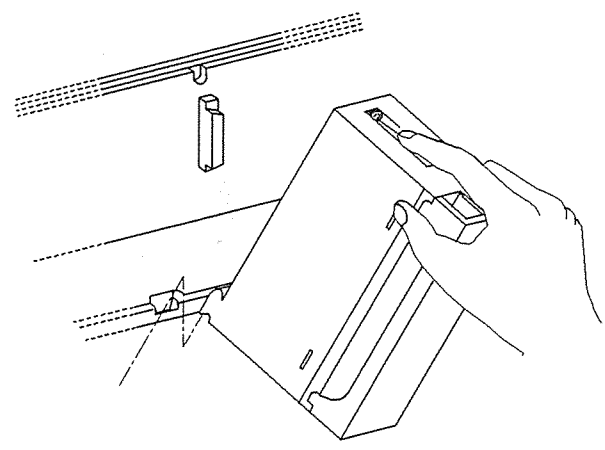


2. マザーボードに正確に取り付けた後、上部と下部の取り付けネジで固定してください。

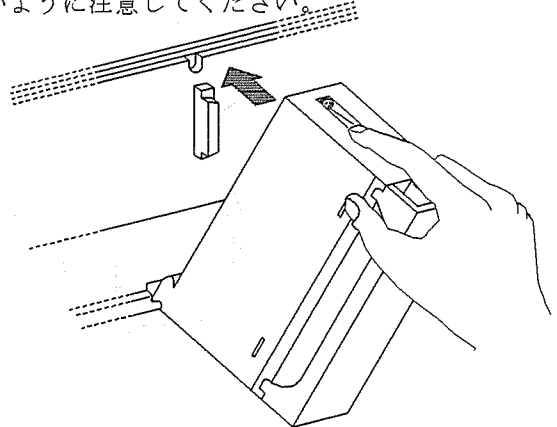


FP3の場合：

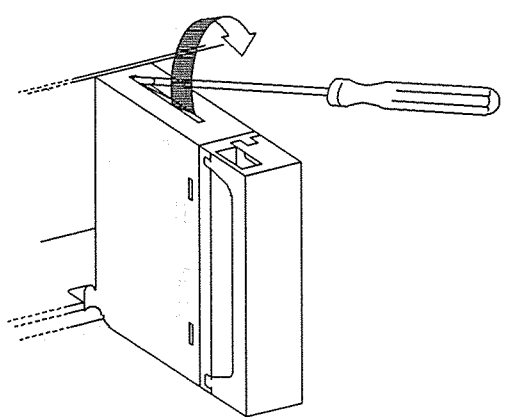
1. ユニットの固定用突起（2カ所）をマザーボードのユニット固定穴に挿入する。



2. ユニットの固定用突起（2カ所）をマザーボードのユニット固定穴に挿入する。ユニット裏面のコネクタをマザーボード上のコネクタに押し込む際、無理な力が加わらないように注意してください。



3. マザーボードに正確に取り付けた後、上部の取り付けネジで固定してください。

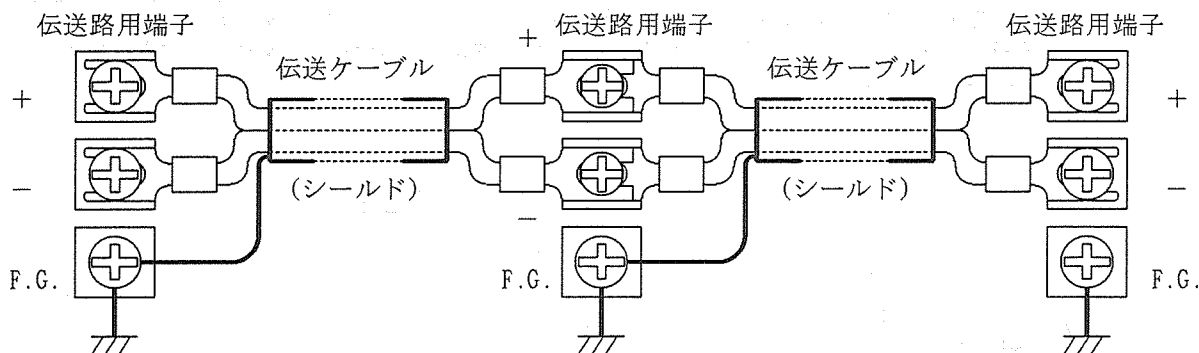


6-2. 伝送ケーブルの配線

伝送ケーブルにはツイストペアケーブルを使用し、渡り配線で各リンクユニット間をつないでください。

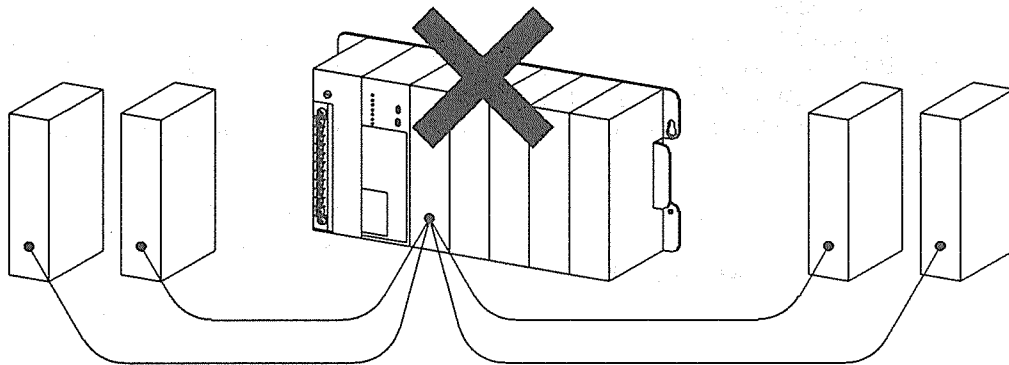
* 伝送ケーブルの先端には圧着端子を取り付けてください。

- 接続方法**
- ① 各リンクユニットの伝送路用端子の、(+)側と(+)側、(-)側と(-)側を接続してください。
 - ② FG (フレームグラウンド) 端子を使用する場合は、図に示すように伝送ケーブルのシールド線の片側を接続し、接地してください。



ご注意:

- MEWNET-Wリンクユニットは、最大32台まで接続して通信することができます。
- 伝送保証距離は、両終端のリンクユニットの間の距離の最大値です。途中にあるユニットの間の距離は、伝送保証距離の範囲内であれば、とくに制限はありません。
- 次のようなタコ足配線はできませんのでご注意ください。

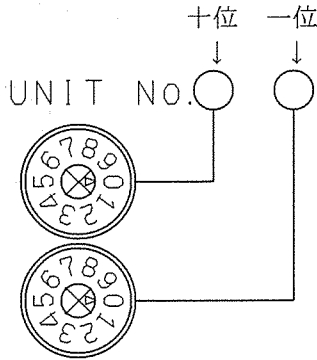


6-3. ユニットNo.、終端局および動作モードの設定

MEWNET-Wネットワーク内の各リンクユニットに「ユニットNo.」を設定してください。また、ネットワークの両端にあたるユニットを「終端局」に設定してください。PCリンク通信を行うユニットについては、「PCリンクモード」に設定してください。

ユニットNo.の設定 ユニットNo.設定スイッチで行います

- 接続可能台数の範囲内（01～32）で設定してください。
そのうちPCリンクモードで運転するユニットは01～16の範囲内で設定してください。
* 範囲外のNo.を設定すると **ユニットNo.設定エラー** になり、通信できません。
(ERROR LED 2が点滅します。)
- 同じネットワーク内の他のMEWNET-Wリンクユニットに設定しているユニットNo.を確認して、それらと重複しないようにしてください。
* 同一ネットワーク内でユニットNo.が重複している場合は **ユニットNo.重複エラー** になり、通信できません。(ERROR LED 2が点灯します。)
- ユニットNo.は、接続している順番に付ける必要はありません。また、空きNo.があってもかまいません。

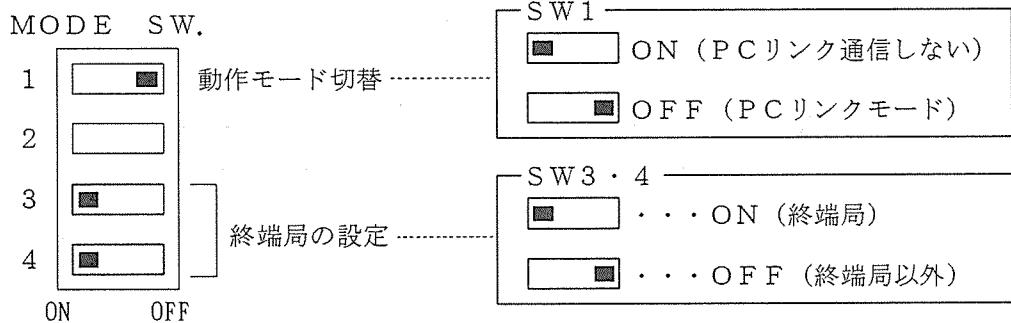


ユニットNo.のあわせかた

- ・十位、一位それぞれについて、ドライバ等を使用して内側のダイヤル部分をまわし、印を設定したい数字にあわせてください。
例えば、ユニットNo.を“7”にあわせる場合、十位を0、一位を7にあわせてください。

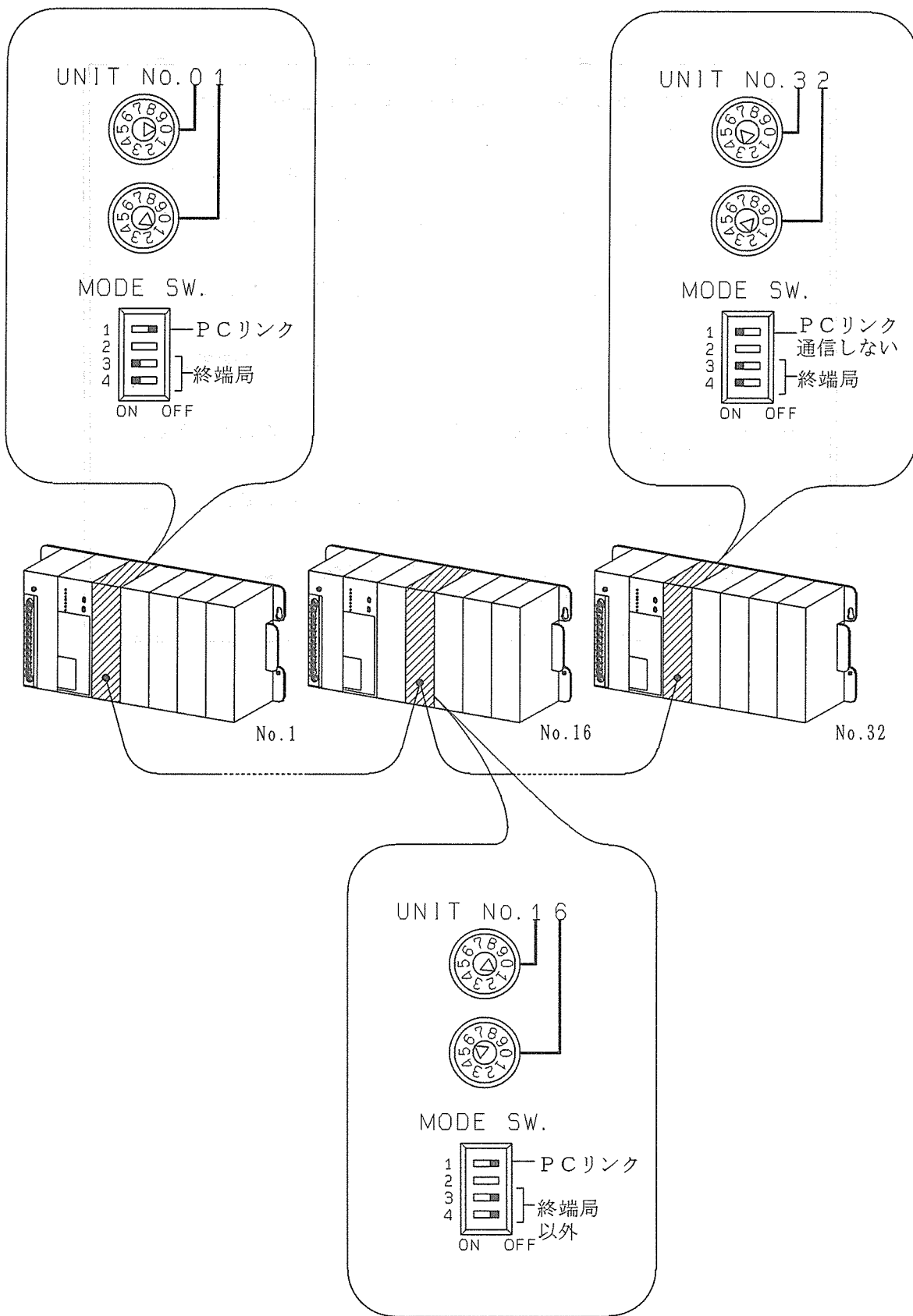
終端局・動作モードの設定 モード設定スイッチで行います


1. MEWNET-Wネットワーク1経路の両端にあたる2台のリンクユニットを「終端局」に設定してください。モード設定スイッチ3、4をONにします。
* 終端局でないリンクユニットについては、必ずモード設定スイッチ3、4をOFFにしてください。
* 終端局の設定が正しく行われていない場合、伝送異常の原因になることがあります。
2. PCリンク通信を行うユニットを「PCリンクモード」に設定してください。モード設定スイッチ1をOFFにします。
* ユニットNo.1～No.16の範囲にあるユニットについて設定してください。



※SW3とSW4は必ず同じ設定にしてください。

ユニットNo.・終端局・PCリンクモードの設定例



図の  部はリンクユニットを示します。

6-4. MEWNET-Wリンクユニット使用上のご注意

MEWNET-Wリンクユニットの取り扱いについては、以下の注意事項をお守りください。

- (1) リンクユニットの実装および取り外しは、必ず電源を切った状態で行ってください。
- (2) リンクユニットは、基本マザーボードに確実に固定してください。
- (3) 配線時に、配線くず等がユニット内部に入らないように注意してください。
- (4) ユニット裏面の接続コネクタの端子部分は、直接手で触れないようにしてください。
- (5) リンクユニットの外装ケースは樹脂製ですので、落下や衝撃を与えないようにしてください。
- (6) 使用環境条件は、信頼性を高めるために、一般仕様の範囲内で使用してください。
- (7) 高圧線、高圧機器、動力線、動力機器あるいは無線機器から、できる限り離して設置してください。
- (8) 伝送ラインと電力ラインは、別々のダクトで配線するか、または、できる限り離して配線してください。

7. MEWNET-Wリンクユニットの動作

MEWNET-Wリンクユニットを使用したプログラマブルコントローラ（PC）間通信について説明します。

7-1. 通信機能と動作モード

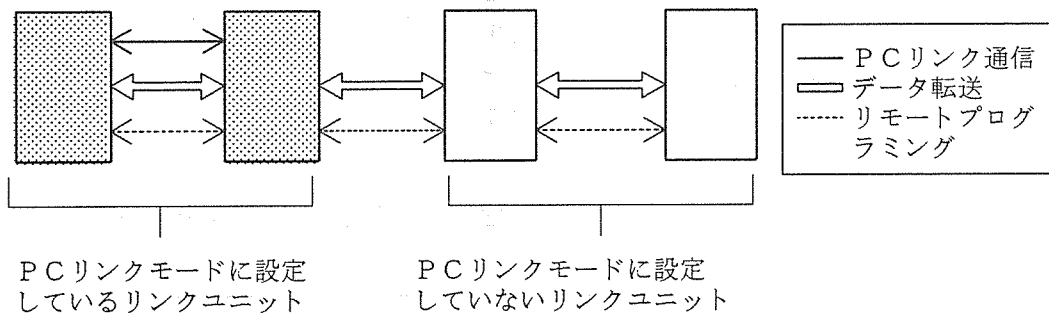
MEWNET-Wネットワークでは、①PCリンク通信、②データ転送、③リモートプログラミングの3種類のPC間通信が可能ですが、「PCリンク通信」は、**PCリンクモード** に設定しているPCの間でのみ行えます。

動作モードの選択

各リンクユニットについてPCリンク通信を行うか行わないかを選択してください。

- PCリンク通信を行うリンクユニットは **PCリンクモード** に設定します。ユニットNo. 01～16の範囲内のユニットについて設定できます。
* 「データ転送」、「リモートプログラミング」も可能です。
- PCリンクモードに設定しないリンクユニットでは「データ転送」と「リモートプログラミング」が可能です。「PCリンク通信」を行わないユニットについては、この状態で使用しても支障ありません。

各リンクユニット間では、線が示している機能で通信できます。



●MEWNET-Wの通信機能

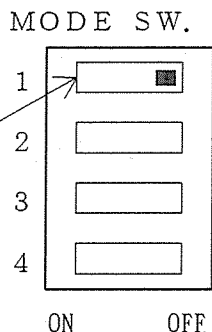
機能	内容	備考
PCリンク通信機能	各PC間で、相互に情報をサイクリック伝送します。この情報交換は、リンクリレー(L)、リンクレジスタ(Ld)を使用して行います。 ・L 1024点/1ネットワーク ・Ld 128ワード/1ネットワーク	詳細は、7-2をご参照ください。
データ転送機能	各PC間で、接点・データ情報をデータの送受信命令を使用して転送します。 ・最大16ワード/1回の転送	詳細は、7-3をご参照ください。
リモートプログラミング機能	同一経路内のCPUユニットであれば、遠隔地にあるものに対しても手近なCPUユニットに接続したプログラミング機器でプログラム操作が可能です。	詳細は、7-4をご参照ください。

動作モードの設定のしかた

動作モードは、モード設定スイッチ1で設定します。

- PCリンクモードで使用する OFFにする
- PCリンクモードで使用しない ONにする

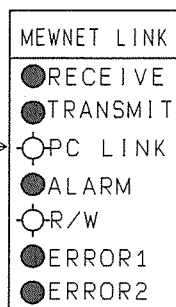
※出荷時はOFF（PCリンクモード）に設定されています。
 右図はモード設定スイッチ1がOFFの状態を示しています。



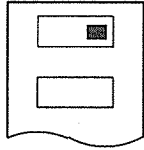

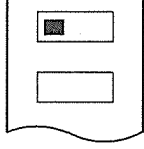
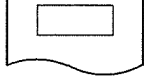
ご注意：

1. 動作モードの設定は、電源OFFの状態で行ってください。
 - ・電源を投入したときに、設定されている動作モードで起動します。
 - ・電源ONの状態でも、モード設定スイッチ1を切り替えても、動作モードは切り替わりません。
2. 起動しているリンクユニットの動作モードは、動作状態表示部の「PC LINK」LEDで確認できます。

PCリンクモード
 設定時は点灯
 します。



図はFP3の例です。

	モード設定スイッチ	動作状態表示部
PCリンクモードに設定	1  OFF 2  OFF	○ PC LINK 点灯
PCリンク通信しない	1  ON 2  ON	● PC LINK 消灯

リンクユニットの起動手順

リンクユニットの起動はつぎの手順で行ってください。

1. ユニットNo.、終端局、動作モードの設定を確認してください。

- ユニットNo.に範囲越え、重複はないですか
- 両端のユニットは終端局に設定されていますか
- PCリンク通信を行うユニットは「PCリンクモード」になっていますか、ユニットNo.は01～16の範囲内で設定されていますか

2. 電源を投入してください。

3. 動作状態表示部の各LEDを確認してください。

- 自己診断エラー、ユニットNo.設定エラー、ユニットNo.重複エラーなどは発生していませんか(ERROR1、ERROR2、ALARM)
- PCリンク通信を行うユニットの「PC LINK」LEDは点灯していますか

4. 異常があれば、原因を確認して設定しなおしてください。

- “10. トラブルシューティング”をご参照ください。
- 特殊リレー・特殊データレジスタを読み出すことによって、動作状態の確認ができます。

5. リンクユニットが運転可能になりました。

- * PCリンク通信を行う場合は、CPUユニットのシステムレジスタでリンクエリアを設定する必要があります。出荷時は、システムレジスタが設定されておられませんので、ご注意ください。
- “7-2. PCリンク通信”をご参照ください。

7-2. PCリンク通信

PCリンク通信は、MEWNETでリンクされているPC間で共用できる専用の内部リレー「リンクリレー(L)」とデータレジスタ「リンクレジスタ(Ld)」を使用してPC間で行う通信です。相手ユニットの指定や送信・受信のための特別な命令を必要としないので、簡単なプログラムで手軽にPC間通信が可能です。

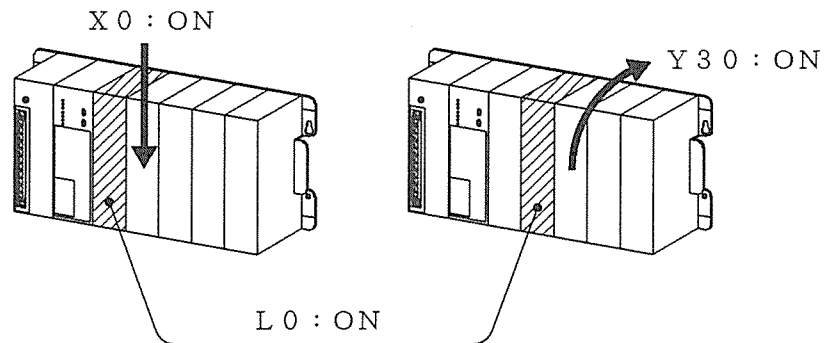
- ・PCリンク通信は、PCリンクモードで起動しているPC間で行われます。
- ・CPUユニット1台につき2台までPCリンクモードで使用できます。装着位置がCPUユニットに近い順に、「PCリンク0用」、「PCリンク1用」と呼びます。

リンクリレー・リンクレジスタの使用

PCリンク通信は、複数のPC間でリンクリレーとリンクレジスタをサイクリックに伝送することによって共用してデータをやりとりする通信です。

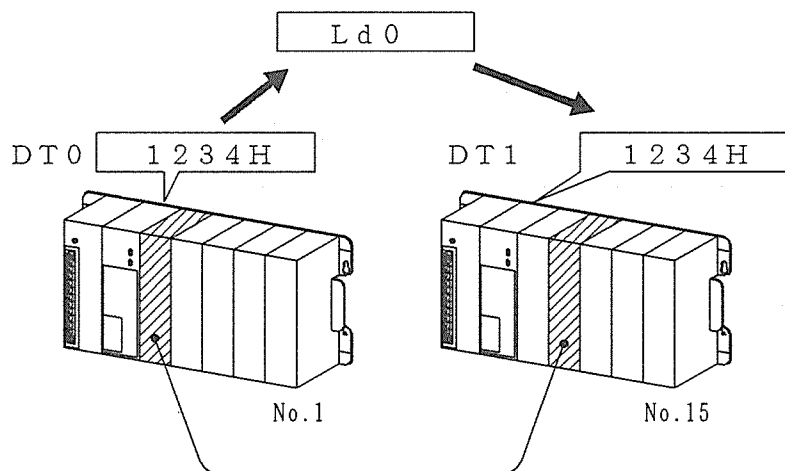
○PCリンク通信の例

- [例1] リンクリレーL0を使用して、ユニットNo.1の入力X0がONすると、ユニットNo.15の出力Y30をONにします



- ・ユニットNo.1ではX0がONになるとL0をONにし、ユニットNo.15ではL0がONになるとY30をONにするプログラムを各々で組みます。
- ・L0は、ユニットNo.1では送信用、ユニットNo.15では受信用に設定する必要があります。

- [例2] リンクレジスタLd0を使用して、ユニットNo.1のデータレジスタDT0の内容を、ユニットNo.15のデータレジスタDT1に格納します

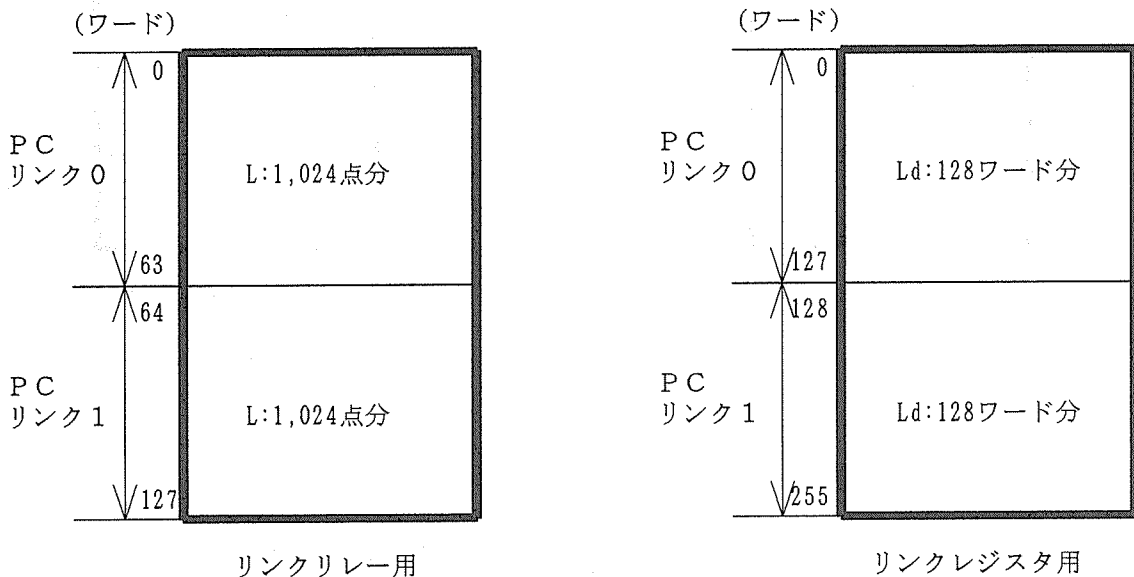


- ・ユニットNo.1ではDT0の内容をデータ転送命令(応用命令F0)を使ってLd0に格納し、ユニットNo.15では同じようにLd0の内容をDT1に格納するプログラムを各々で組みます。
- ・Ld0は、ユニットNo.1では送信用、ユニットNo.15では受信用に設定する必要があります。

リンクエリアの内容

PCリンク通信で使用するリンクリレーとリンクレジスタは、CPUユニットのリンクエリアに割り付けられています。PCリンク通信を行うときは、リンクリレーやリンクレジスタの使用条件に応じて、リンクエリアを設定する必要があります。リンクエリアの割り付け設定は、CPUユニットのシステムレジスタを設定することによって行います。

リンクエリアは図のように構成されています。



- ・リンクリレー用とリンクレジスタ用のリンクエリアがあります。
- ・リンクリレー用、リンクレジスタ用それぞれのリンクエリアは、PCリンク0用とPCリンク1用の領域に分かれており、各々のユニットで使用します。
- ・PCリンク0用、PCリンク1用それぞれの領域で、リンクリレーは最大1024点、リンクレジスタは最大128ワード使用することができます。

(リンクリレー、リンクレジスタとして使用しない部分は、内部リレーや内部データレジスタとして使用できます。「PCリンク通信時のご注意」をご参照ください)

ご注意：

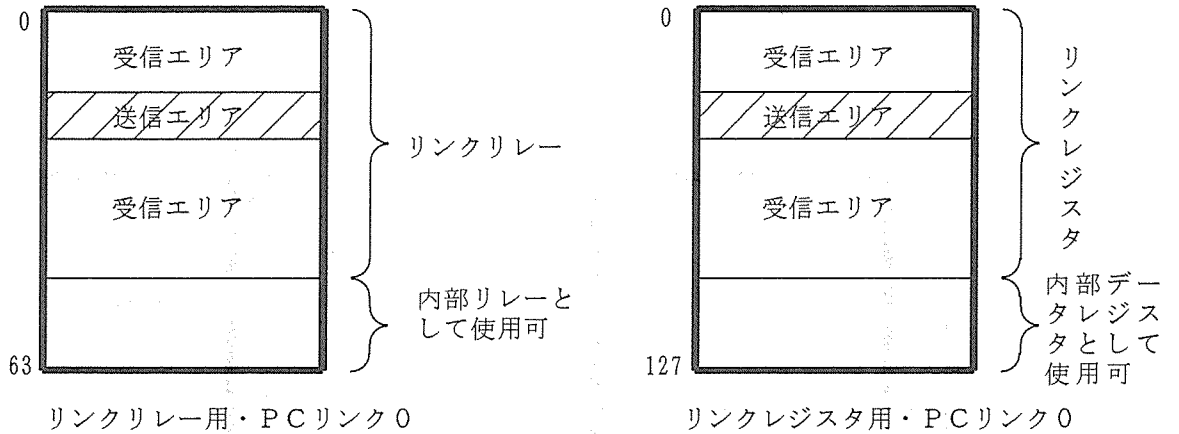
1台のCPUユニットに2台のリンクユニットを接続し、2経路のネットワークを制御する場合、装着位置がCPUユニットに近い順に「PCリンク0用」、「PCリンク1用」として、リンクエリアを分けて使用しますが、リンクユニットを1台のみ使用して制御する場合は、「PCリンク0用」のリンクエリアを使用します。

- ・リンクユニット1台のみ装着の場合に、PCリンク1用のリンクエリアを使用することはできません。
- ・リンクユニット1台のみ装着の場合も、使用可能なリンクリレーは最大1024点、リンクレジスタは最大128ワードです。

7. MEWNET-Wリンクユニットの動作

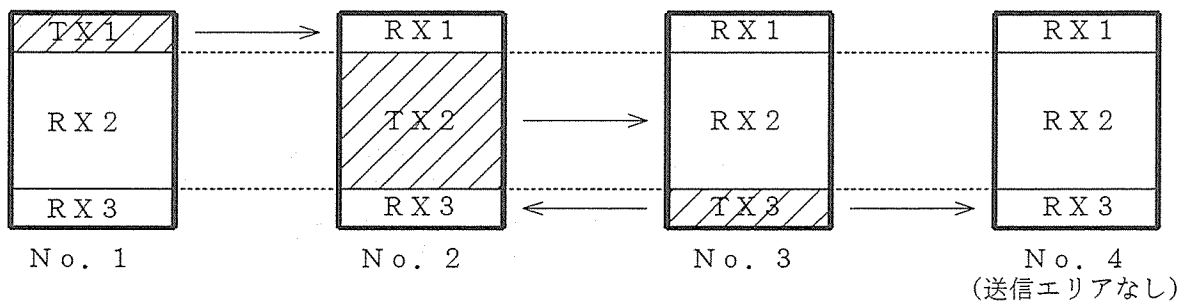
- ・ PCリンク0用、PCリンク1用それぞれの領域は、送信用の部分（送信エリア）と受信の部分（受信エリア）に分けて使用します。
リンクリレーやリンクレジスタは、送信エリアから他のPCの受信エリアへと伝送されます。受信する側では、同じ番号のリンクリレー、リンクレジスタが受信エリアにある必要があります。送信エリアが複数のPC間で重複している場合、重複している部分では通信ができません。

<リンクエリアの割り付け>



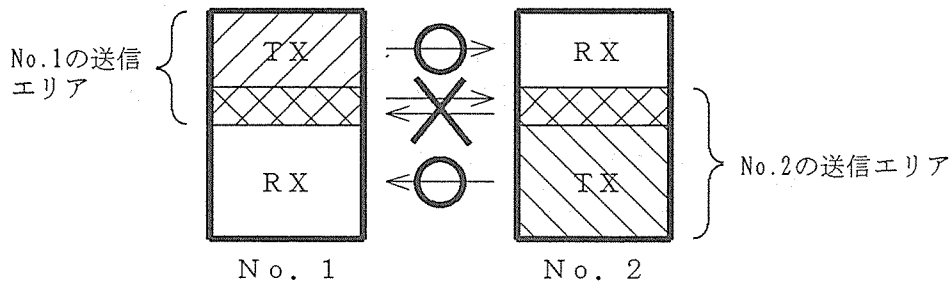
* PCリンク1用も同様です。

<PCリンク通信時の情報伝送と送信エリアの割り付け>



送信エリア の情報は、受信エリア に伝送されます。

下図のように重複している部分 があると情報の伝送が正しく行われません。
「リンクエリア割り付け重複エラー」が検出されますので、設定し直してください。



- ・ 設定は、使用するリンクリレーの点数、使用するリンクレジスタのワード数、そのうちで送信用として使用するエリアについて行います。出荷時にはすべて0（PCリンク通信を行えない状態）になっています。

リンクエリアの割り付け

PCリンク通信を行うときは、使用条件に応じてリンクエリアを割り付けてください。

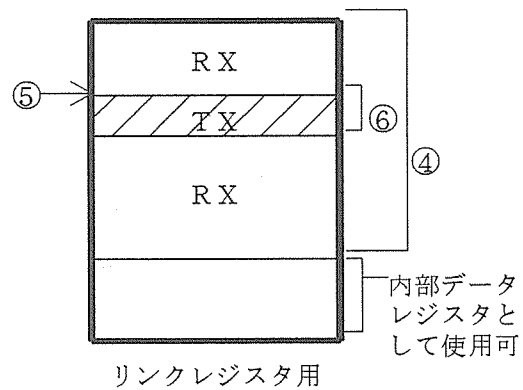
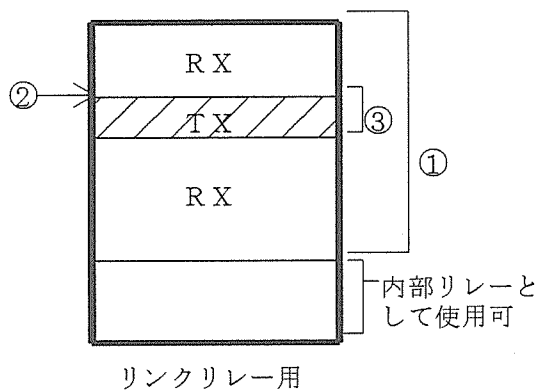
CPUユニットのシステムレジスタで設定します。

*設定はワード単位で行います。リンクリレーは1ワード(16点)単位で割り付けます。

アドレス (No.)	分類	説明	デフォルト 値	表示設定範囲の説明	
40	PC リンク 0用 ∧ ∨	①リンクリレーとして使用する範囲の設定(*1)	0	0~64ワード(0~1024点)	
41		④リンクレジスタとして使用する範囲の設定	0	0~128ワード	
42		リンクリレー の送信エリア 指定(*2)	②送信開始No.(ワード)の設定	0	0~63
43			③送信点数の設定(*1)	0	0~64ワード(0~1024点)
44		リンクレジスタ の送信エリ ア指定(*2)	⑤送信開始No.(ワード)の設定	0	0~127
45			⑥送信ワード数の設定(*1)	0	0~127ワード
50	PC リンク 1用 ∧ ∨	①リンクリレーとして使用する範囲の設定(*1)	0	0~64ワード(0~1024点)	
51		④リンクレジスタとして使用する範囲の設定	0	0~128ワード	
52		リンクリレー の送信エリア 指定(*2)	②送信開始No.(ワード)の設定	64	64~127
53			③送信点数の設定(*1)	0	0~64ワード(0~1024点)
54		リンクレジスタ の送信エリ ア指定(*2)	⑤送信開始No.(ワード)の設定	128	128~255
55			⑥送信ワード数の設定(*1)	0	0~127ワード

- (*注) 1. リンクリレーの点数は、[設定値]×16点です。例えば、システムレジスタNo.40の設定値が64のときは1024点のリンクリレー(L0~L64F)がPCリンク0用のリンクユニットで使用できます。
2. 送信エリアは、そのユニットで送信用に使用するリンクリレー、リンクレジスタの範囲です。送信エリアに指定した範囲以外のリンクエリアはすべて受信エリアになります。ひとつのPCで送信エリアに指定した範囲は、他のPCでは送信エリアに指定しないでください。重複もできません。
※送信エリアの範囲を0に指定すると、すべてのリンクエリアが受信エリアになります。
送信エリアの範囲を設定範囲の最大値に指定すると、すべてのリンクエリアが送信エリアになります。

<リンクエリア>



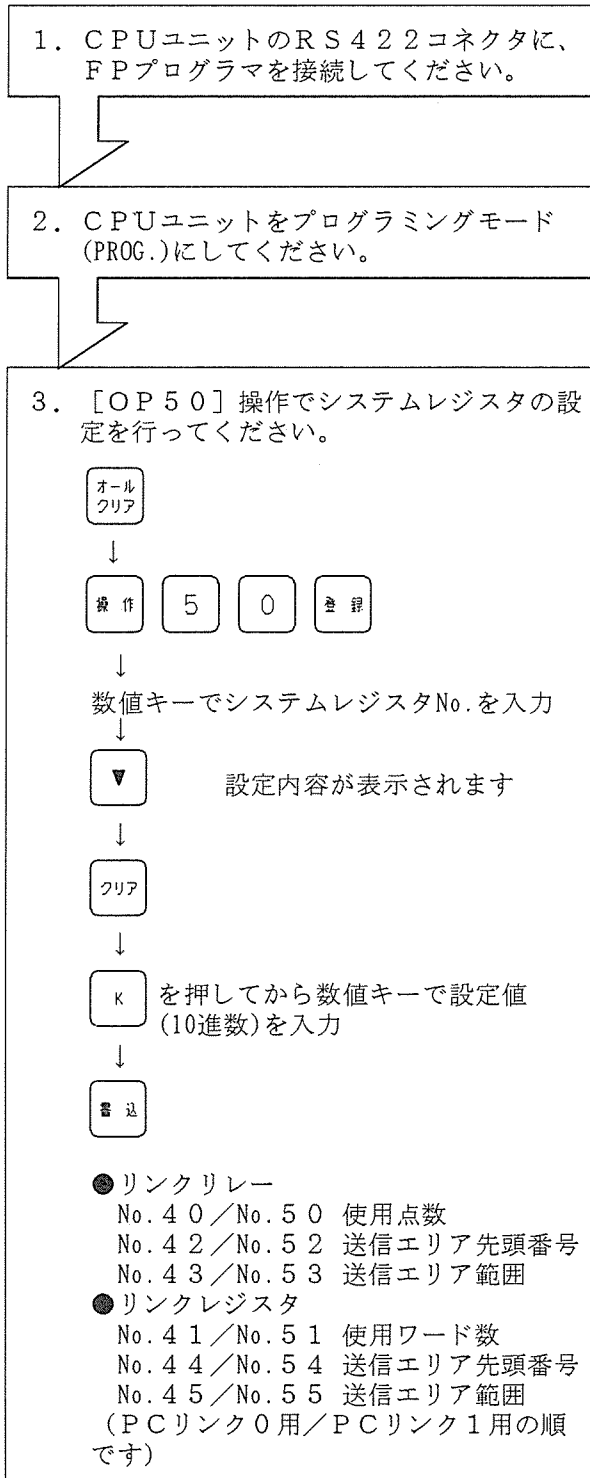
▨ : 送信エリア

□RX : 受信エリア

リンクエリアの割り付け方法 (システムレジスタの設定)

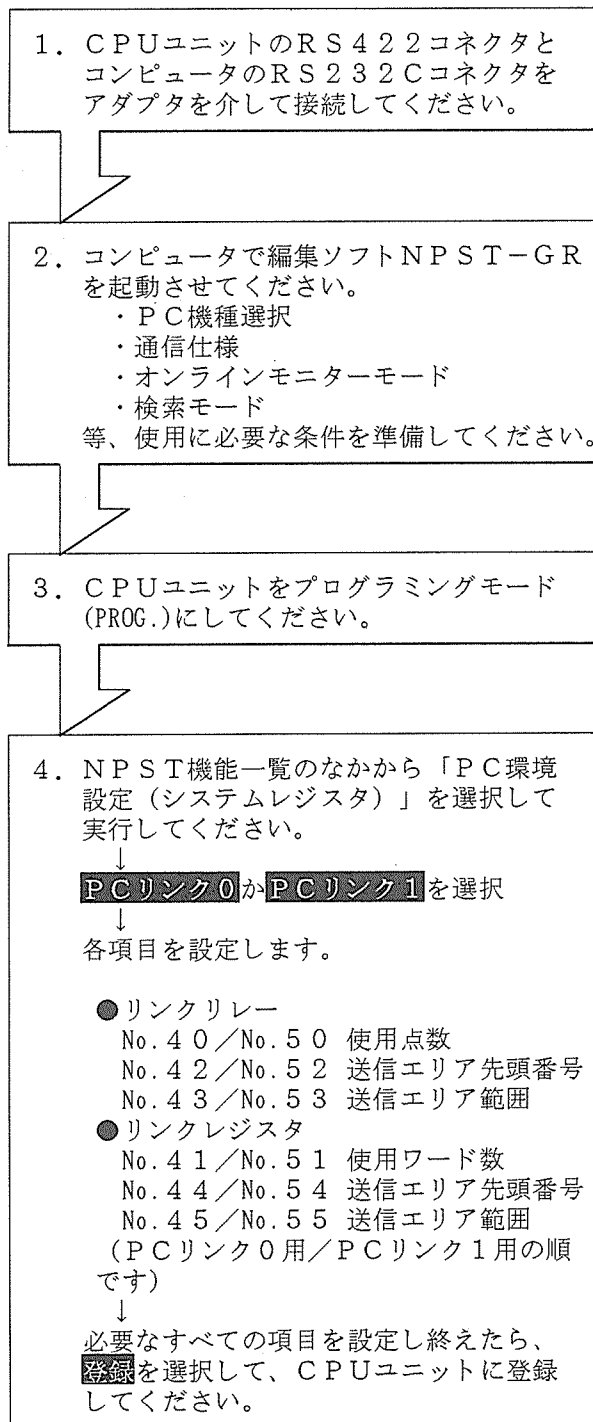
リンクエリアの割り付けは、システムレジスタの設定によって行います。システムレジスタの設定は、プログラミング機器 (FPプログラマ、編集ソフトNPST-GR) を使用して行います。

<手順① FPプログラマを使用する場合>



* FPプログラマの接続方法やOP50操作の詳細については、『プログラマ操作マニュアル』をご参照ください。

<手順② 編集ソフトNPST-GRを使用する場合>



* 編集ソフトNPST-GRの使用法や操作の詳細については、『NPST-GR実行ディスク作成マニュアル』および『NPST-GR操作マニュアル』をご参照ください。

BASICタイプCPUユニットのリンクエリア割り付けは、FP-BASIC編集ソフトを使用し、「PRM」命令で行います。

<手順③ FP-BASIC編集ソフトを使用する場合>

BASICタイプCPUユニットとパソコンをRS232Cで接続し、FP-BASIC編集ソフトを起動します。コマンドを「直接実行」して、システムレジスタ（パラメータメモリ）を設定してください。

*編集ソフトFP-BASICの扱い方、操作、コマンドの詳細については、『FP-BASICユーザーズマニュアル』および『FP-BASICリファレンスマニュアル』をご参照ください。

【ご注意】FP-BASICのマニュアルでは、システムレジスタを「パラメータメモリ」と呼んで説明しています。

「PRM」命令・パラメータメモリの設定

【書式】 PRM<パラメータメモリNo.>, <設定値>

【説明】 <パラメータメモリNo.>で指定したパラメータメモリ（システムレジスタ）に、<設定値>を設定します。

【用例】 リンクレジスタのPCリンク0用送信エリアの先頭No.を64に設定する。

```
>PRM 44,64
```

【参考】 ・パラメータメモリの設定内容を確認するときは、「PRM ()」コマンドを使用します。

```
>PRINT PRM(44)  
64
```

システムレジスタ
No.44の設定値を
表示させる文です。

・パラメータメモリの設定内容を初期化してデフォルト値にするには「PRMCLR」コマンドを使用します。

```
>PRMCLR  
>PRM(44)  
0
```

PCリンク通信時の動作状態確認

PCリンク通信時は、各PCの動作状態やネットワーク内でのエラーなどを手近にあるPCで確認することができます。

動作内容やエラー内容は特殊リレーや特殊データレジスタに反映されます。確認やシーケンスプログラムによるエラー処理などに利用してください。

*特殊リレーや特殊データレジスタの読み出し方法については、付録の“1-1. 特殊リレー・特殊データレジスタのモニタ”をご参照ください。

PCリンクモードで動作しているリンクユニットのユニットNo.

下記の特殊リレーひとつひとつにユニットNo.が対応しており、PCリンクモードで動作しているユニットがあれば、ONになります。

特殊リレー番号		UNIT	特殊リレー番号		UNIT
PCリンク0	PCリンク1	No.	PCリンク0	PCリンク1	No.
R9060	R9080	1	R9068	R9088	9
R9061	R9081	2	R9069	R9089	10
R9062	R9082	3	R906A	R908A	11
R9063	R9083	4	R906B	R908B	12
R9064	R9084	5	R906C	R908C	13
R9065	R9085	6	R906D	R908D	14
R9066	R9086	7	R906E	R908E	15
R9067	R9087	8	R906F	R908F	16

PCリンクモードで動作しているPCの動作モード

下記の特殊リレーひとつひとつにユニットNo.が対応しており、PCリンクモードで動作しているPCの動作モードが反映されます。

- ・ [RUNモード] であれば、ON
- ・ [PROG.モード] であれば、OFF

*リモートプログラミング時の確認などに使用できます。

特殊リレー番号		UNIT	特殊リレー番号		UNIT
PCリンク0	PCリンク1	No.	PCリンク0	PCリンク1	No.
R9070	R9090	1	R9078	R9098	9
R9071	R9091	2	R9079	R9099	10
R9072	R9092	3	R907A	R909A	11
R9073	R9093	4	R907B	R909B	12
R9074	R9094	5	R907C	R909C	13
R9075	R9095	6	R907D	R909D	14
R9076	R9096	7	R907E	R909E	15
R9077	R9097	8	R907F	R909F	16

リンクユニット間のユニットNo.重複 (エラー)

PCリンク通信で他のPCの情報を受信したとき、送信元のユニットNo.と受信したユニットのユニットNo.が同じ場合、「ユニットNo.重複エラー」が検知されます。エラーが検知されたら、「ERROR2」のLEDが点灯(*)し、下記の特特殊リレーがONになります。特殊リレーのON/OFF状態でどの経路で重複が発生しているかを確認して、エラー処理を行ってください。

* 「伝送異常」や「リンクエリア割り付け重複エラー」の場合も同じLEDが点灯します。このエラーの場合は送信機能も停止します。

特殊リレー番号	内 容
R9050	ルートNo.1で重複を検知
R9051	ルートNo.2で重複を検知
R9052	ルートNo.3で重複を検知

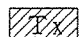
[エラーの解除方法]


- ・ 重複しているリンクユニットのどちらかのユニットNo.を変更して重複しないように設定しなおしてください。

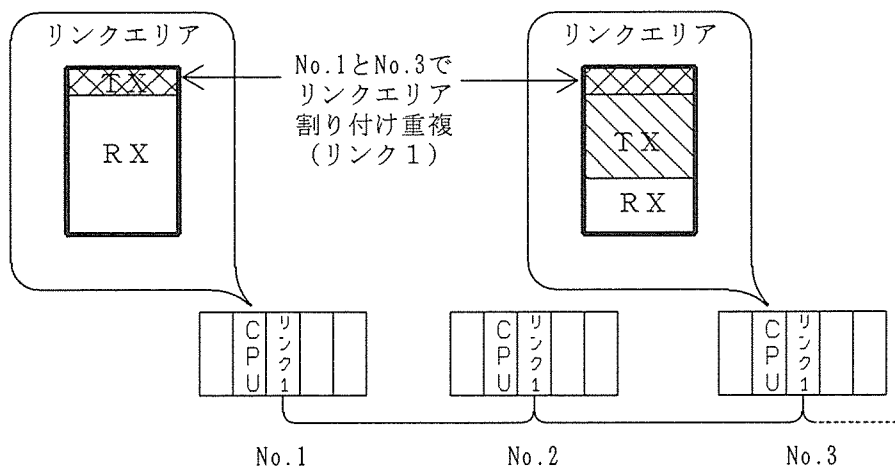
リンクユニット間のリンクエリア割り付け重複 (エラー)

PCリンク通信で他のPCの情報を受信したときに相手ユニットの送信エリアと受信したユニットの送信エリアが重複していたら、「リンクエリア割り付け重複エラー」が検知されます。エラーが検知されたら、「ERROR2」のLEDが点灯(*)し、下記の特特殊リレーと特殊データレジスタにエラーの内容が反映されます。特殊リレー、特殊データレジスタの状態で、どの経路のどのユニットで重複が発生しているかを確認し、エラー処理を行ってください。

* 「伝送異常」や「ユニットNo.重複エラー」の場合も同じ状態になります。

 : 送信エリア

 : 受信エリア



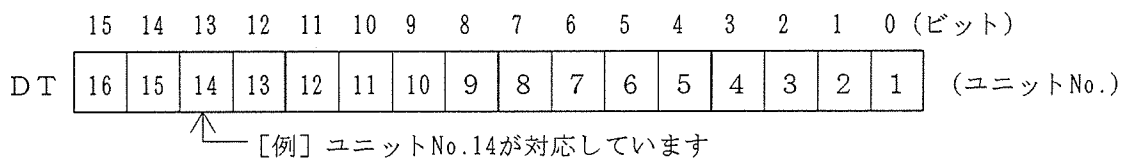
●リンクエリア（送信エリア）を重複して割り付けている経路の確認

特殊リレー番号	内 容
R 9 0 5 0	ルートNo. 1で重複を検知
R 9 0 5 1	ルートNo. 2で重複を検知
R 9 0 5 2	ルートNo. 3で重複を検知

●リンクエリア（送信エリア）を重複して割り付けているユニットの確認

特殊レジスタ番号	内 容
DT 9 1 7 0	ルートNo. 1でのエリア重複ユニット
DT 9 2 0 0	ルートNo. 2でのエリア重複ユニット
DT 9 2 3 0	ルートNo. 3でのエリア重複ユニット

上記特殊データレジスタの16ビットにユニットNo. 1～16が対応しています。
リンクエリアを重複して割り付けているユニットに該当するビットがONになります。



例えば、ルートNo. 1のユニットNo. 1とユニットNo. 3の間で送信エリアが重複しているとすれば、ユニットNo. 1ではR 9 0 5 0がONになり、DT 9 1 7 0に“0000000000000100” (0004H)が格納されます。

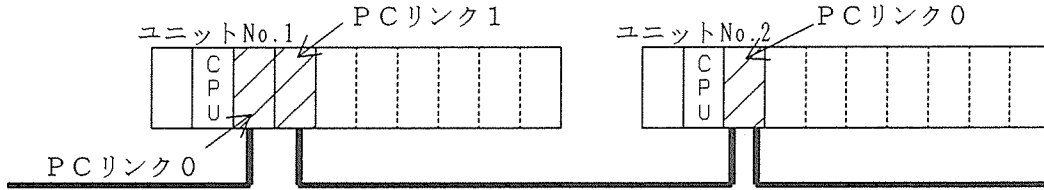
参考・エラーの確認手順例

- ①「ERROR 2」のLEDが点灯したら、特殊リレーR 9 0 5 0～R 9 0 5 2のON/OFF状態を確認してください。
- ②ONになっている特殊リレーの番号から、エラーが発生しているネットワーク（ルートNo. 1、ルートNo. 2、またはルートNo. 3）を確認してください。
- ③エラーが発生している経路に接続されているユニットのユニットNo. 設定スイッチを確認してください。
ユニットNo. の重複があれば、重複しないように設定し直してください。
- ④ユニットNo. の重複がなかった場合は、エラーが発生している経路に対応する特殊データレジスタの状態を読み出して、リンクエリア（送信エリア）を重複して割り付けているユニットがないか確認してください。

PCリンク通信時のご注意

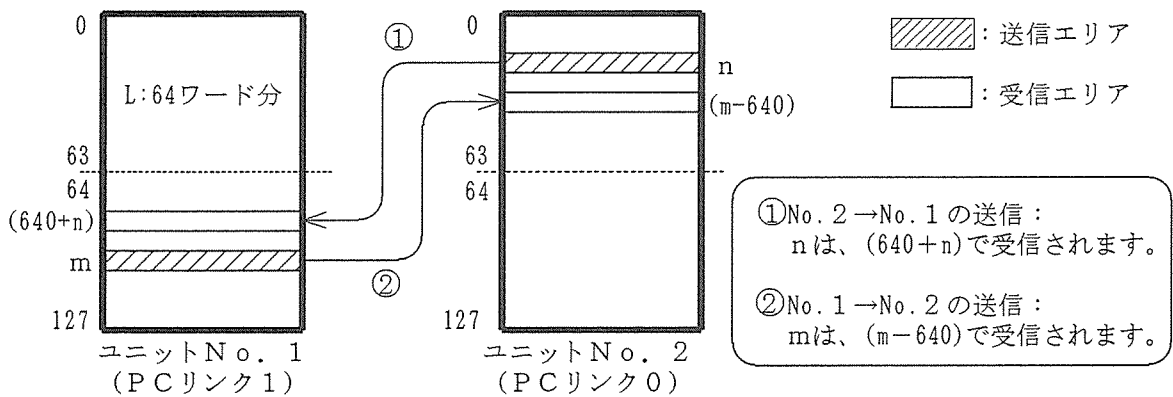
PCリンク0とPCリンク1の接続について

PCリンク0のユニットとPCリンク1のユニットを接続して、PCリンク通信を行う場合、それぞれに割り当てられているリンクエリアがちがいますので、リンクエリアの割り付け時および通信時に注意が必要です。

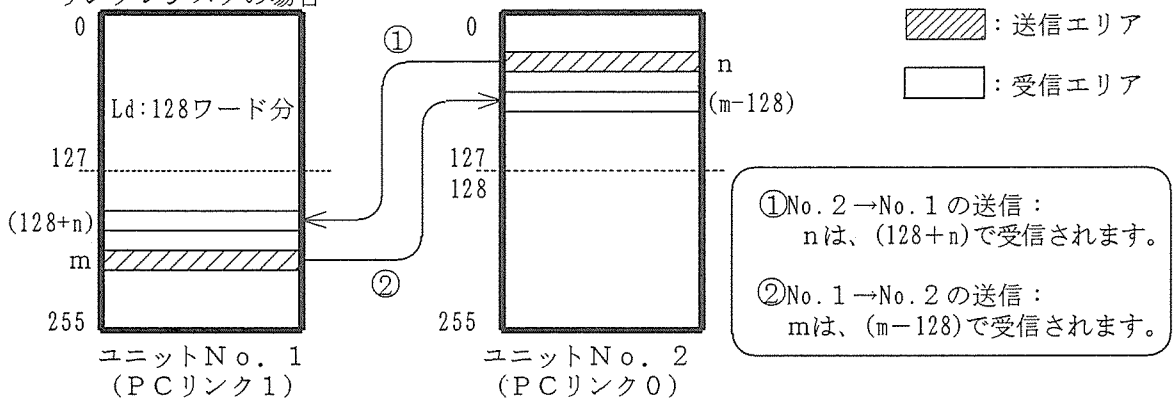


上図のように接続しているPC間でPCリンク通信を行う場合、PCリンク1側の情報を扱うには、PCリンク0用のエリア分だけ、番号をずらす必要があります。

・リンクリレーの場合



・リンクレジスタの場合

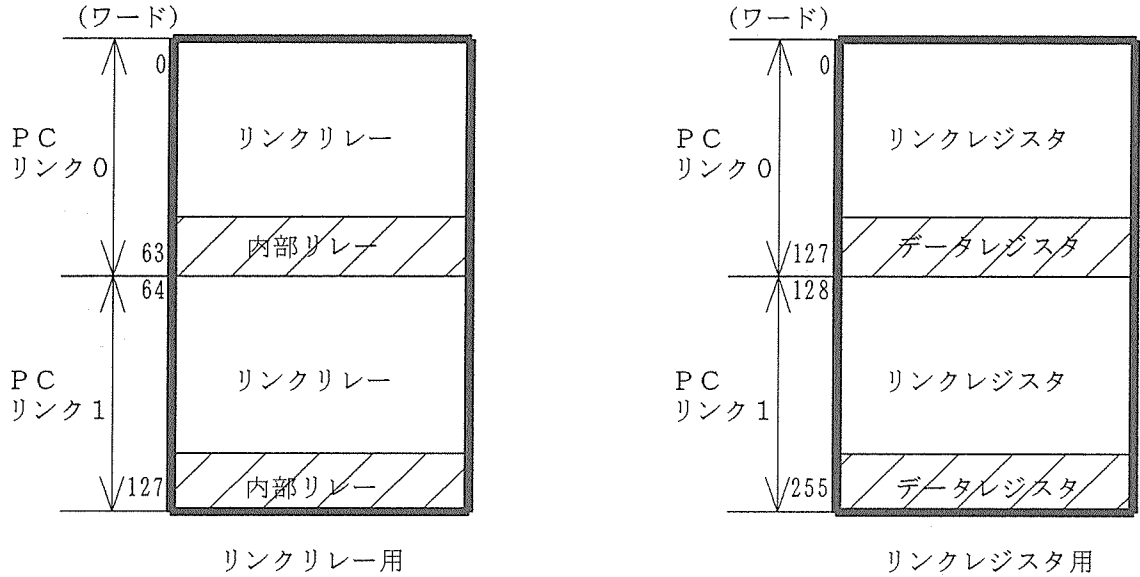


例1) 図のユニットNo. 2のリンクリレーL10FをユニットNo. 1に送信すると、その情報はユニットNo. 1ではリンクリレーL74F (640+10F) に格納されます。

例2) 図のユニットNo. 1のリンクレジスタLd130をユニットNo. 2に送信すると、その情報はユニットNo. 2ではリンクレジスタLd2 (130-128) に格納されます。

リンクエリアの内部リレー・データレジスタとしての使用

リンクリレー・リンクレジスタとして使用しないリンクエリアは、それぞれ内部リレー・データレジスタとして使用できます。

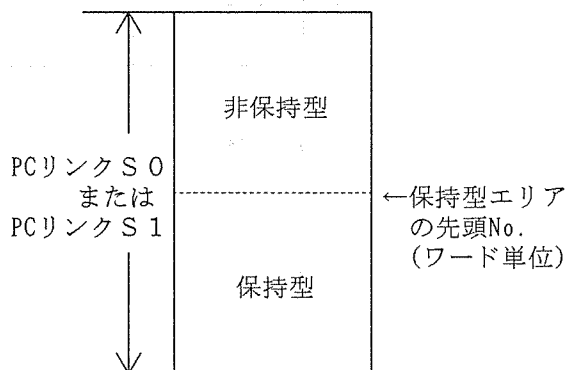


・内部リレーとして使用できる「L」の点数、データレジスタとして使用できる「Ld」のワード数は、システムレジスタでのリンクリレーの点数、リンクレジスタのワード数の設定によって決まります。

例) PCリンク0で使用するリンクリレーの点数を、システムレジスタNo.40で、1008点(設定値は63)に設定すると、L640~L64Fの残り16点が内部リレーとして使用できます。

リンクエリアの保持型・非保持型設定

リンクリレー、リンクレジスタは保持型か非保持型に設定することができます。システムレジスタNo.10~No.12で、保持型として使用するエリアの先頭No.を指定してください。設定したNo.よりも前のエリアは非保持型になります。(デフォルト値ではすべてのエリアが保持型です)。



設定項目	設定範囲	システムレジスタNo.
PCリンクS0用 リンクリレー	0~64	10
PCリンクS1用 リンクリレー	64~128	11
PCリンクS0用 リンクレジスタ	0~128	12
PCリンクS1用 リンクレジスタ	128~256	13

ご注意 受信エリアは、保持型に設定しても、値は保持されません。

7-3. データ転送

データ転送は、MEWNETでリンクされているPC間で、シーケンスプログラムによって、接点・データ情報を送受信する通信機能です。「データ送受信命令」を使用して、相手側CPUユニットのデータエリアと直接、情報をやりとりします。

・データ転送は、MEWNET-Wのネットワークに接続されているユニット間（最大32台）であれば、PCリンクモードであってもなくても使用できます。

データの送信（書き込み） / SEND命令

■ラダータイプCPUユニットを使用されている場合

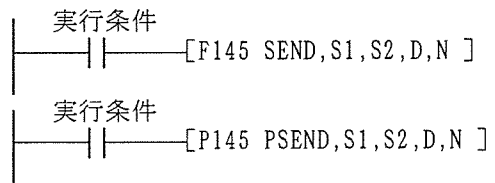
データの送信（書き込み）は、シーケンスプログラムで、応用命令F145（毎スキャン実行型）またはP145（微分実行型）を実行することによって行います。

*プログラミングの方法、プログラミング機器の使用方法については、『FP5/FP3プログラミング導入マニュアル』、『NPST-GR操作マニュアル』などをご参照ください。

MEWNETに接続されているPCに対して、接点・データ情報の送信（書き込み）を行います（最大16ワード）。つぎの項目を指定して実行します。

- 送信したい情報が格納されているエリア
- 相手ユニット
- 書き込みの対象エリア

命令の基本型



S1 : コントロールデータの格納されている先頭エリア番号（ダブルワードで指定）

S2 : 送信開始先頭エリア番号・・・（自機の指定）

D : 送信先PCのセットエリア（番号は0を指定）・・・（相手の指定）

N : 送信先PCのセット開始エリア番号・・・（相手の指定）

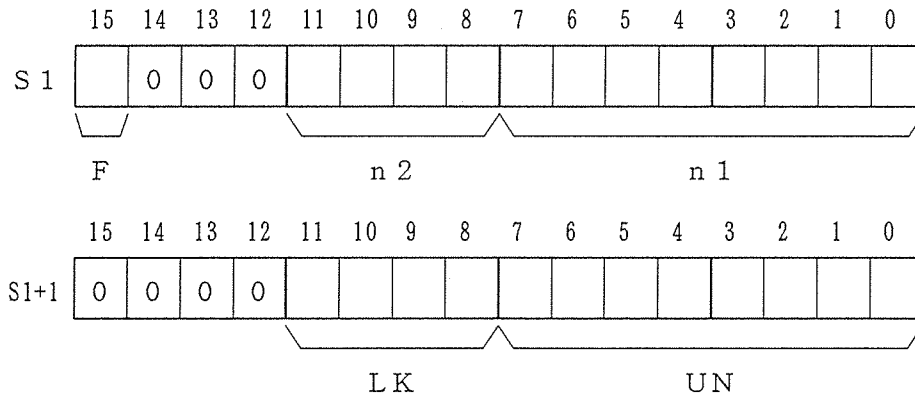
設定値	オペランドに指定可能なエリア (ワード単位)												インデックス 修飾	ステップ数	
	WX	WY	WR	WL	SV	EV	DT	Ld	FL	IX	IY	K定数H			
S1	○	○	○	○	○	○	○	○	○	-	-	-	-	○	9
S2	○	○	○	○	○	○	○	○	○	-	-	-	-	○	
D	-	○	○	○	○	○	○	○	○	-	-	-	-	-	
N	-	-	-	-	-	-	-	-	-	-	-	○	○	○	

(注) コントロールデータは、情報の種類・送信量・相手ユニットなどを指定したデータです。

SEND命令の各項目の指定

[コントロールデータ (S1、S1+1)]

- ・ワード/ビット情報の指定
- ・(ワード情報転送の場合) 送信ワード数の指定
- ・(ビット情報転送の場合) 転送元、転送先のビット番号の指定



各項目はバイナリで説明してありますが、コントロールデータは16進数で入力してください。

例) S1 "1000 1111 0000 0001" (指定エリアの1番目のビット情報を相手先の指定エリアの15番目のビットに転送する) は、"8F01H"になります。

●ワード情報を転送するとき

- ・ F : 0を指定してください。
- ・ n2 : 0 (0000)を指定してください。
- ・ n1 : 送信するワード数を指定してください。
指定範囲は、1ワード(01H:00000001)~16ワード(10H:00010000)です。
- ・ LK : 送信先ユニットが接続されているリンクユニットを指定します。
ルートNo.で指定してください。
(ルートNo.1 (0001)、ルートNo.2、(0002)、またはルートNo.3 (0003))
- ・ UN : 送信先リンクユニットを指定します。ユニットNo.を指定してください。
指定範囲は、No.1 (01H:00000001)~No.32 (20H:00100000)です。

●ビット情報を転送するとき

- ・ F : 1を指定してください。
- ・ n2 : 書き込み先エリアのなかのビット番号を指定してください。
指定範囲は、0 (0000)~15 (1111)です。
- ・ n1 : 送信するビットの番号を指定してください。
指定範囲は、0 (0000)~15 (1111)です。
- ・ LK : 送信先ユニットが接続されているリンクユニットを指定します。
ルートNo.で指定してください。
(ルートNo.1 (0001)、ルートNo.2、(0002)、またはルートNo.3 (0003))
- ・ UN : 送信先リンクユニットを指定します。ユニットNo.を指定してください。
指定範囲は、No.1 (01H:00000001)~No.32 (20H:00100000)です。

[送信開始先頭エリア番号 (S2)] (自機の指定)

- ・ 送信したい情報が格納されているエリアの種類と番号を指定してください。

[送信先PCの対象エリア (D)] (相手の指定)

- ・ 送信した情報を格納するエリアを指定してください (番号は0を指定)。

[送信先エリアの先頭番号 (N)] (相手の指定)

- ・ 送信した情報を格納するエリアの先頭番号を指定してください。

SEND命令の実行

実行条件がONになると、SEND命令を実行し、指定にしたがって情報を転送します。

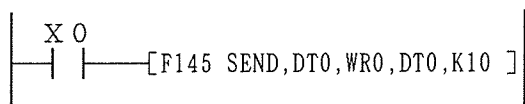
●ワード情報の転送

指定データ (S 2) から n 1ワード分に格納されている情報を送信します。
送信先は、指定ユニット (ルート L KのユニットNo. UN) のエリア Dのアドレス Nです。

●ビット情報の転送

指定データ (S 2) の n 1ビットの状態を送信します。
送信先は、指定ユニット (ルート L KのユニットNo. UN) のエリア Dのアドレス Nのデータの n 2ビットです。

[例]



<DT 0, DT 1の内容 (例)>

	15		0
DT 0	0	0	5
DT 1	0	1	A

送信ワード数 : 5ワード
使用リンク : ルートNo. 1
相手ユニットNo. 10

※ 上記データは全て16進数(H定数)で指定

入力X0がONの時 (微分実行型の時は、OFF→ONの時) に、自ユニットのWR0～WR4の5ワード分のデータを、No.10のPCのDT10～DT14に書き込みます。

<参考>・送信先でのシーケンスプログラムは不要です。

■ BASICタイプCPUユニットを使用されている場合

データの送信（書き込み）は、FP-BASIC編集ソフトの「SEND」命令（ワード情報転送）または「SENDB」命令（ビット情報転送）を使用して行います。

*プログラミングの方法、FP-BASICの文法については『FP-BASICユーザーズマニュアル』、『FP-BASICリファレンスマニュアル』をご参照ください。

MEWNETに接続されているPCに対して、接点・データ情報の送信（書き込み）を行います（最大16ワード）。つぎの項目を指定して実行します。

- 送信したい情報が格納されているエリア
- 相手ユニット
- 書き込みの対象エリア

「SEND」命令・ワード情報の送信

[書式] SEND <ルート>,<ユニットNo.>,<アドレス①>,<ワード数>,<アドレス②>

[説明] 指定データ<アドレス①>を<ワード数>分送信します。
送信先は、指定ユニット (<ルート>,<ユニットNo.>で指定) のデータ<アドレス②>を先頭とするエリアです。

項目	設定範囲
<ルート>	1～3 (ルートNo. 1～ルートNo. 3)
<ユニットNo.>	1～32 (送信先PCのユニットNo.)
<アドレス①> (送信データ)	WX__n *nは先頭番号(ワード番号) WY__n 範囲は各CPUユニットの仕様内です。 WR__n
<アドレス②> (格納先)	WL__n DT__n LD__n
<ワード数>	1～16 (送信ワード数)

[用例] WR 0～WR 4の5ワード分のデータをルートNo. 1のNo. 10のPCのDT 10～DT 14のに送信します。

SEND 1, 10, WR_0, 5, DT_10

「SENDDB」命令・ビット情報の送信

[書式] SENDDB <ルート>, <ユニットNo.>, <アドレス①>, <ビット番号①>, <アドレス②>, <ビット番号②>

[説明] 指定データ (<アドレス①>, <ビット番号①>で指定) を送信します。送信先は、指定ユニット (<ルート>, <ユニットNo.>で指定) のデータ (<アドレス②>, <ビット番号②>で指定) です。

項目	設定範囲		
<ルート>	1 ~ 3 (ルートNo. 1 ~ ルートNo. 3)		
<ユニットNo.>	1 ~ 32 (送信先PCのユニットNo.)		
<アドレス①> (送信データ)	WX_n * nはワード番号 WY_n 範囲は各CPUユニットの仕様内です。 WR_n		
<アドレス②> (格納先)	WL_n DT_n LD_n		
<ビット番号①> (送信データ)	0 ~ 15 15 0ビット		
<ビット番号②> (格納先)	<table border="1" style="margin-left: auto; margin-right: auto;"> <tr> <td style="text-align: center;">(上位)</td> <td style="text-align: center;">(下位)</td> </tr> </table>	(上位)	(下位)
(上位)	(下位)		

[用例] WR 0のビット3の状態を、ルートNo. 1のNo. 5のPCのDT 0のビット15に送信します。

SENDDB 1, 5, WR_0, 3, DT_0, 15

データの受信（読み出し）／RECV命令

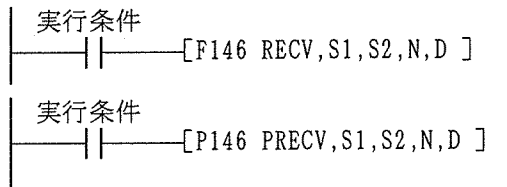
■ラダータイプCPUユニットを使用されている場合

データの受信（読み出し）は、シーケンスプログラムで、応用命令F146（毎スキャン実行型）またはP146（微分実行型）を実行することによって行います。

*プログラミングの方法、プログラミング機器の使用方法については、『FP5/FP3プログラミング導入マニュアル』、『NPST-GR操作マニュアル』などをご参照ください。
MEWNETに接続されているPCから、接点・データ情報を受信（読み出し）します（最大16ワード）。つぎの項目を指定して実行します。

- 読み出したい情報が格納されているエリア
- 相手ユニット
- 読み出した情報を格納するエリア

命令の基本型



- S1 : コントロールデータの格納されている先頭エリア番号（ダブルワードで指定）
- S2 : 受信データ格納エリア（番号は0を指定）・・・（相手の指定）
- N : 受信データ格納アドレス・・・（相手の指定）
- D : セット開始先頭エリア番号・・・（自機の指定）

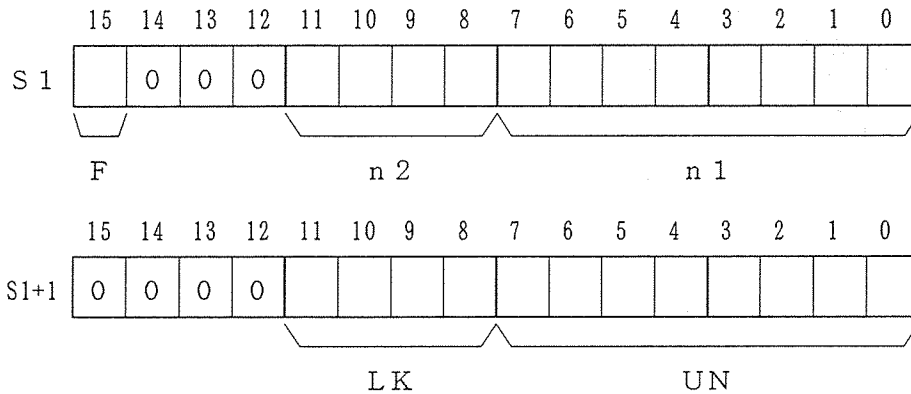
設定値	オペランドに指定可能なエリア (ワード単位)												インデックス 修飾	ステップ数	
	WX	WY	WR	WL	SV	EV	DT	Ld	FL	IX	IY	K定数H			
S1	○	○	○	○	○	○	○	○	○	-	-	-	-	○	9
S2	○	○	○	○	○	○	○	○	○	-	-	-	-	-	
N	-	-	-	-	-	-	-	-	-	-	-	○	○	○	
D	-	○	○	○	○	○	○	○	○	-	-	-	-	○	

(注) コントロールデータは、情報の種類・送信量・相手ユニットなどを指定したデータです。

RECV命令の各項目の指定

[コントロールデータ (S1, S1+1)]

- ・ワード/ビット情報の指定
- ・(ワード情報転送の場合) 読み出す情報のワード数の指定
- ・(ビット情報転送の場合) 転送元、格納先のビット番号の指定



各項目はバイナリで説明していますが、コントロールデータは16進数で入力してください。

例) S1 "1000 1111 0000 0001" (相手先の指定エリアの1番目のビット情報を自機の指定エリアの15番目のビットに格納する) は、"8F01H"になります。

●ワード情報を転送するとき

- ・F : 0を指定してください。
- ・n2 : 0 (0000)を指定してください。
- ・n1 : 読み出す情報のワード数を指定してください。
指定範囲は、1ワード(01H:00000001)~16ワード(10H:00010000)です。
- ・LK : 対象ユニットが接続されているリンクユニットを指定します。
ルートNo.で指定してください。
(ルートNo.1 (0001)、ルートNo.2、(0002)、またはルートNo.3 (0003))
- ・UN : 対象リンクユニットを指定します。ユニットNo.を指定してください。
指定範囲は、No.1 (01H:00000001)~No.32 (20H:00100000)です。

●ビット情報を転送するとき

- ・F : 1を指定してください。
- ・n2 : 読み出した情報を格納するビット番号を指定してください。
指定範囲は、0 (0000)~15 (1111)です。
- ・n1 : 読み出したいビットの番号を指定してください。
指定範囲は、0 (0000)~15 (1111)です。
- ・LK : 対象ユニットが接続されているリンクユニットを指定します。
ルートNo.で指定してください。
(ルートNo.1 (0001)、ルートNo.2、(0002)、またはルートNo.3 (0003))
- ・UN : 対象リンクユニットを指定します。ユニットNo.を指定してください。
指定範囲は、No.1 (01H:00000001)~No.32 (20H:00100000)です。

[読み出しの対象エリア (S2)] (相手の指定)

- ・読み出す情報が格納されているエリアを指定してください (番号は0を指定)。

[読み出し対象エリアの先頭番号 (N)] (相手の指定)

- ・読み出す情報が格納されているエリアの先頭番号を指定してください。

[読み出した情報の格納先エリア番号 (D)] (自機の指定)

- ・送信した情報を格納するエリアの種類と番号を指定してください。

RECV命令の実行

実行条件がONになると、RECV命令を実行し、指定にしたがって情報を転送します。

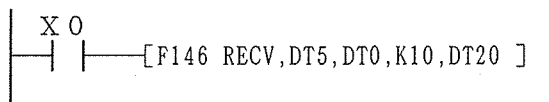
●ワード情報の転送

指定ユニット（ルートLKのユニットNo. UN）のエリアS2のアドレスNからn1ワード分に格納されている情報を読み出します。
読み出した情報は、自機のエリアDに格納します。

●ビット情報の転送

指定ユニット（ルートLKのユニットNo. UN）のエリアS2のアドレスNのデータのn1ビットの情報を読み出します。
読み出した情報は、自機のエリアDのn2ビットに格納します。

[例]



<DT5, DT6の内容(例)>

	15		0
DT5	0	0	B
DT6	0	2	3

送信ワード数：11ワード
使用リンク：ルートNo. 2
相手ユニットNo. 19

※上記データは全て16進数(H定数)で指定

入力X0がONの時（微分実行型の時は、OFF→ONの時）に、ユニットNo. 19のPCからDT10～DT20の11ワード分のデータを、DT20～DT30に読み出します。

<ご注意>・送信元でのシーケンスプログラムは不要です。

■ BASICタイプCPUユニットを使用されている場合

データの受信（読み出し）は、FP-BASIC編集ソフトの「RECV」命令（ワード情報転送）または「RECVB」命令（ビット情報転送）を使用して行います。

*プログラミングの方法、FP-BASICの文法については『FP-BASICユーザーズマニュアル』、『FP-BASICリファレンスマニュアル』をご参照ください。

MEWNETに接続されているPCから、接点・データ情報を受信（読み出し）します（最大16ワード）。つぎの項目を指定して行います。

- 読み出したい情報が格納されているエリア
- 相手ユニット
- 読み出した情報を格納するエリア

「RECV」命令・ワード情報の受信

[書式] RECV <ルート>,<ユニットNo.>,<アドレス①>,<ワード数>,<アドレス②>

[説明] 指定ユニット (<ルート>、<ユニットNo.>で指定) の<アドレス①>を先頭とするエリアの情報を<ワード数>分読み出します。読み出した情報は、自機のエリア<アドレス②>に格納します。

項目	設定範囲
<ルート>	1～3 (ルートNo.1～ルートNo.3)
<ユニットNo.>	1～32 (対象PCのユニットNo.)
<アドレス①> (転送データ)	WX_n *nは先頭番号(ワード番号) WY_n 範囲は各CPUユニットの仕様内です。 WR_n
<アドレス②> (格納先)	WL_n DT_n LD_n
<ワード数>	1～16 (読み出す情報のワード数)

[用例] ルートNo.2のNo.19のPCのDT10～DT20の11ワード分のデータを読み出して、DT20～DT30に格納します。

RECV 2,19,DT_10,11,DT_20

「RECVB」命令・ビット情報の受信

[書式] RECVB <ルート>, <ユニットNo.>, <アドレス①>, <ビット番号①>, <アドレス②>, <ビット番号②>

[説明] 指定ユニット (<ルート>, <ユニットNo.>で指定) のエリア<アドレス①> の<ビット番号①>で指定したビットの情報を読み出します。読み出した情報は、自機のエリア<アドレス②>の<ビット番号②>で指定したビットに格納します。

項目	設定範囲		
<ルート>	1～3 (ルートNo. 1～ルートNo. 3)		
<ユニットNo.>	1～32 (対象PCのユニットNo.)		
<アドレス①> (転送データ)	WX__n *nはワード番号 WY__n 範囲は各CPUユニットの仕様内です。 WR__n		
<アドレス②> (格納先)	WL__n DT__n LD__n		
<ビット番号①> (転送データ)	0～15 15 0ビット		
<ビット番号②> (格納先)	<table border="1" style="display: inline-table; vertical-align: middle;"> <tr> <td style="width: 50px; text-align: center;">(上位)</td> <td style="width: 50px; text-align: center;">(下位)</td> </tr> </table>	(上位)	(下位)
(上位)	(下位)		

[用例] ルートNo. 3のNo.31のPCのDT 4のビット 8の状態を読み出して、DT 0のビット 0に格納します。

RECVB 3,31,DT_4,8,DT_0,0

データ転送時のご注意

データ転送同時実行制限

データ送信命令またはデータ受信命令をひとつのPCに対して、同時に2台のユニットから実行することはできますが、3台以上のPCから同時に実行することはできません。

データ転送実行状態の確認

データ送信命令 (SEND) ・データ受信命令 (RECV) は、一度に一命令しか実行できません。また、命令実行時は送受信の要求を行っているだけで、実際の送受信の処理はEND命令終了後に行います。

データ転送を行うときに実行状態を確認するには、特殊リレー (フラグ) や特殊データレジスタを利用します。

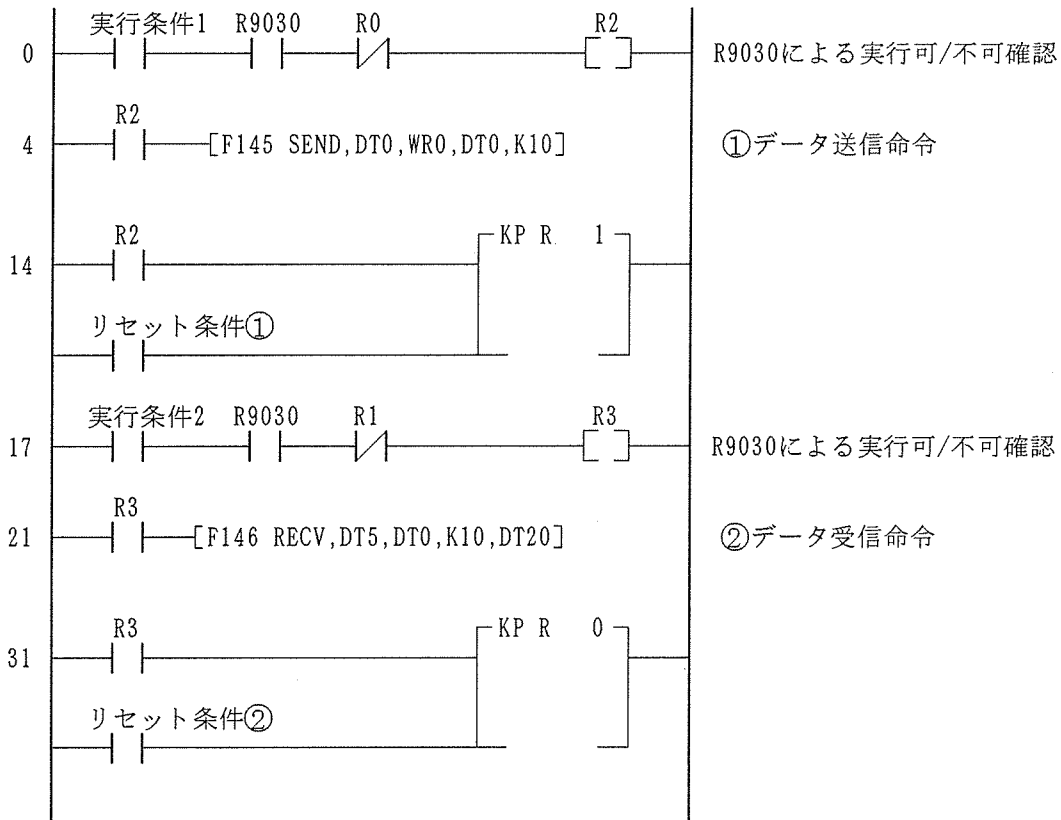
* 複数のデータ送受信命令を実行する場合は、下記の特殊リレーを用いて、同時実行を避けるシーケンスプログラムを作成してください (後述のプログラム例をご参照ください)。

＜データ転送時の実行内容確認用の特殊リレー、特殊データレジスタ＞

内容	番号	格納値
MEWNET送受信実行可フラグ (データ転送を実行できるか)	R9030	0 : 実行不可 (実行中) 1 : 実行可
MEWNET送受信実行完了フラグ (実行時に異常は発生しなかったか)	R9031	0 : 正常終了 1 : 異常終了
MEWNET送受信命令完了コード (発生した異常はどのようなものか)	DT9039	0 : 正常終了 0以外 : 異常終了
エラーフラグ (指定に誤りはないか)	R9007 (保持型 *1) R9008 (最新型 *2)	0 : 正常 1 : ・コントロールデータ 指定が範囲外 ・リンクユニットがない ・送受信したデータが 指定エリアの範囲を 越えた

- (*注) 1. エラー検知後、いったん強制的にOFFするまでエラー検知状態を保持します。
2. 応用命令実行ごとにその命令実行についてのエラーの有無が反映され、変化します。

<複数のSEND/RECV命令を使用する場合のプログラム例>



参考：

このプログラムでは、R0、R1の内部リレーを用いてKP命令で①、②のデータ転送の同時実行を防止しています

データ転送時のタイムアウトエラー

データ転送が正常な時間内に行われなかった場合、タイムアウトエラーが検知されて、「異常終了」します。
 データ転送処理に費やす時間の上限は、CPUユニットのシステムレジスタNo.32で変更することができます。処理が設定時間を越えると、エラーが検知されます。

- ・ 設定時間範囲：10msec～81.9sec
- ・ デフォルト値：2.0sec

*システムレジスタNo.32に設定する値は、10進定数です。設定値と設定時間の関係は以下の通りです。

$$\text{設定値} = \frac{\text{設定時間 (msec)}}{2.5}$$

設定値範囲	設定時間
4	10 msec
} 800	} 2000 msec (2 sec)
} 32,760	} 81900 msec (81.9 sec)

* 設定値のデフォルト値は800 (2sec) です。

*MEWNET-Wでのデータ転送時のタイムアウトエラーには、つぎのものがああります。

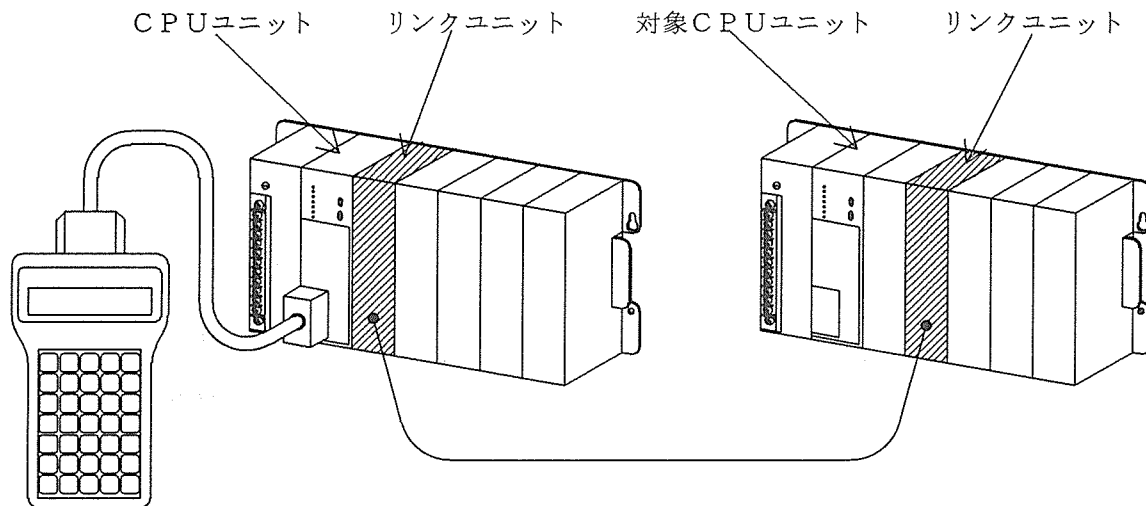
- 72H=送信アンサー待ちタイムアウトエラー
- 73H=送信バッファ空待ちタイムアウトエラー
- 74H=レスポンス待ちタイムアウトエラー

システムレジスタの設定変更

システムレジスタ (BASICタイプCPUユニットではパラメータメモリ) の設定方法についてはプログラミング機器のマニュアルをご参照ください。“7-2. PCリンク通信の「リンクエリアの割り付け方法 (システムレジスタの設定)」も参考にしてください。

7-4. リモートプログラミング

リモートプログラミング機能は、遠隔地に設置されているPCに対して、直接プログラミング機器（FPプログラマ、編集ソフトNPST-GR）を接続したときと同じ操作が行える機能です。MEWNET-WでリンクされているPCであれば、手近にあるPCからプログラミング機器を使用して、プログラミング操作、システムレジスタの設定（リンクエリアの割り付けなど）、特殊リレーのモニタ、強制入出力などの操作が可能です。

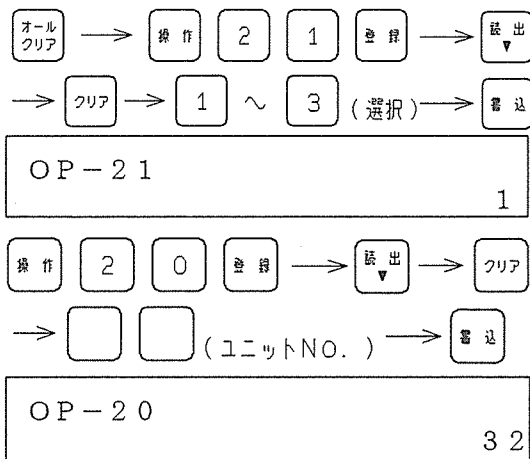


プログラミング機器
 ・FPプログラマ
 ・NPST-GR

リモートプログラミングの実行手順

<手順① FPプログラマを使用する場合>

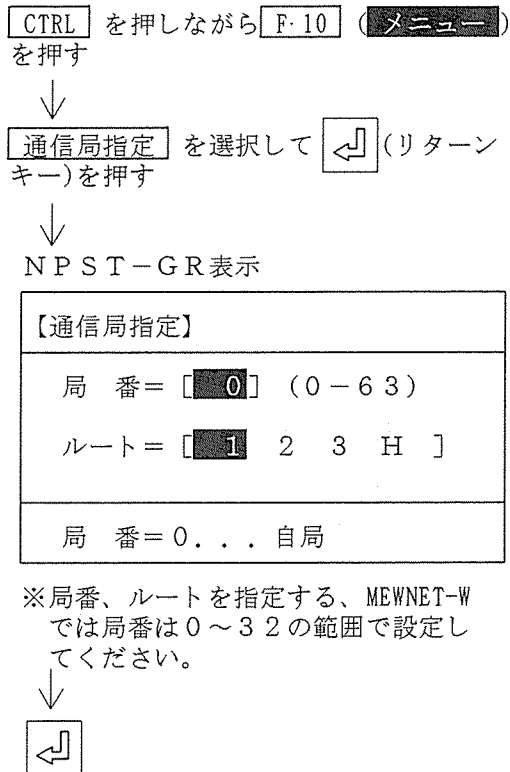
1. 手近にあるCPUユニットにFPプログラマを接続してください。
2. [OP 2 1] 操作で、ルート（ルートNo. 1、ルートNo. 2、またはルートNo. 3）を選択してください。
3. [OP 2 0] 操作で、ユニットNo.を指定してください。
 *ユニットNo. 0は自機を指します。
4. 指定したPCに対して、手元のFPプログラマで操作できます。
 *プログラミング、システムレジスタ設定値変更などを行う場合は、対象PCを“PROG.”モードにしてください。



参考 各局のCPUユニットのモード切替スイッチを“REMOTE”の位置にしておくと、手元のプログラミング機器で、「PROG.」↔「RUN」モードを切り替えることも可能です。

<手順② 編集ソフトNPST-GRを使用する場合>

1. 手近にあるCPUユニットとパソコンを接続して、NPST-GRを起動してください。
2. 「ファンクション一覧」から、**通信局指定** を選択してください。
3. 局番（ユニットNo.）とルート（ルートNo. 1, ルートNo. 2, またはルートNo. 3）を指定してください。
*ユニットNo. 0は自機を指します。
4. 指定したPCに対して、手元のパソコン（NPST-GR）で操作できます。
*プログラミング、システムレジスタ設定値変更などを行う場合は対象PCを“PROG.”にしてください。



参考 各局のCPUユニットのモード切替スイッチを“REMOTE”の位置にしておくと、手元のプログラミング機器で、「PROG.」 ↔ 「RUN」モードを切り替えることも可能です。

プログラミング機器の操作については、各プログラミング機器のマニュアルをご参照ください。

FPプログラマ : 『FPプログラマ操作マニュアル』

編集ソフトNPST-GR : 『NPST-GR操作マニュアル』

— ご注意: —

FP3 BASICタイプ CPUユニットを使用されている場合は、リモートプログラミングはできません。

7-5. 動作時に発生するエラー

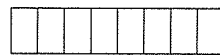
MEWNET-Wリンクユニット動作時にエラーが発生したときの確認方法と対策について説明します。

確認方法

1. 「ERROR 2」LEDを確認する
エラーが発生すると、「ERROR 2」LEDが点灯したり点滅したりします。
2. 特殊リレーを確認する
エラーが発生すると、特殊リレーR9050（リンク1用）、R9051（リンク2用）、またはR9052（リンク3用）がONになります。エラーが発生しているネットワーク（ルートNo. 1、ルートNo. 2、またはルートNo. 3）が判ります。
3. 特殊データレジスタを確認する
エラーが発生すると、そのエラーの内容が特殊データレジスタDT9161（ルート1用）、DT9163（ルート2用）、DT9165（ルート3用）に格納されます。エラー内容を確認して、それに応じた処置を行ってください。

*異常フラグ（DT9161, DT9163, DT9165）
下位4ビットにエラー内容が格納されます。（異常なし：0、エラー発生：1）

7 6 5 4 3 2 1 0 (bit)



— 伝送異常(リンク不可)
— ユニットNo.重複エラー
— リンクエリア割り付け重複エラー
— ユニットNo.設定エラー

ご注意：

- ・「ERROR 1」LEDは、動作中の伝送エラー等で点灯、点滅することはありません。もし、「ERROR 2」と共に「ERROR 1」LEDが点滅する場合は、ハードウェア自己診断エラーが考えられます。この場合は、ユニットの交換が必要です。詳細は、“9. ハードウェア自己診断機能”をご参照ください。
- ・特殊リレー、特殊データレジスタの読み出し方法については、付録の“1-1. 特殊リレー・特殊データレジスタのモニタ”をご参照ください。

MEWNET-W通信時のエラー内容

エラー名称	ERROR2	エラー内容(原因)	伝送エラー報知 特殊リレー	対 策
伝送異常	⊙ (点灯)	伝送路上に原因があり、正常に伝送が行えない。	R9050 (ルート1用) R9051 (ルート2用) R9052 (ルート3用)	ケーブルとその接続状態の確認をしてください。
ユニットNo. 重複エラー	⊙ (点灯)	伝送路上に同一No. のユニットが存在している。		自局または他局のユニットNo.を変更してください。
リンクエリア 割り付け 重複エラー	⊙ (点灯)	PCリンク動作を行っているリンクユニットとリンクエリアの割り付けが重複している。	エラー発生時 : ON 正常時 : OFF	自局または他局のリンクエリア割り付けを変更してください。
ユニットNo. 設定エラー	⊙ (点滅)	ユニットNo.が1~32の範囲内 にない。 (PCリンクモードで運転する ユニットのユニットNo.が、 1~16の範囲にない)		ユニットNo.を範囲内で設定してください。

8. 伝送時間

MEWNET-Wでの伝送に要する時間は、送信タイミングや情報の処理に費やす時間にもとづいています。この章の、送信タイミングや処理時間についての説明を参考にして、MEWNET-Wでの伝送時間を考慮してください。

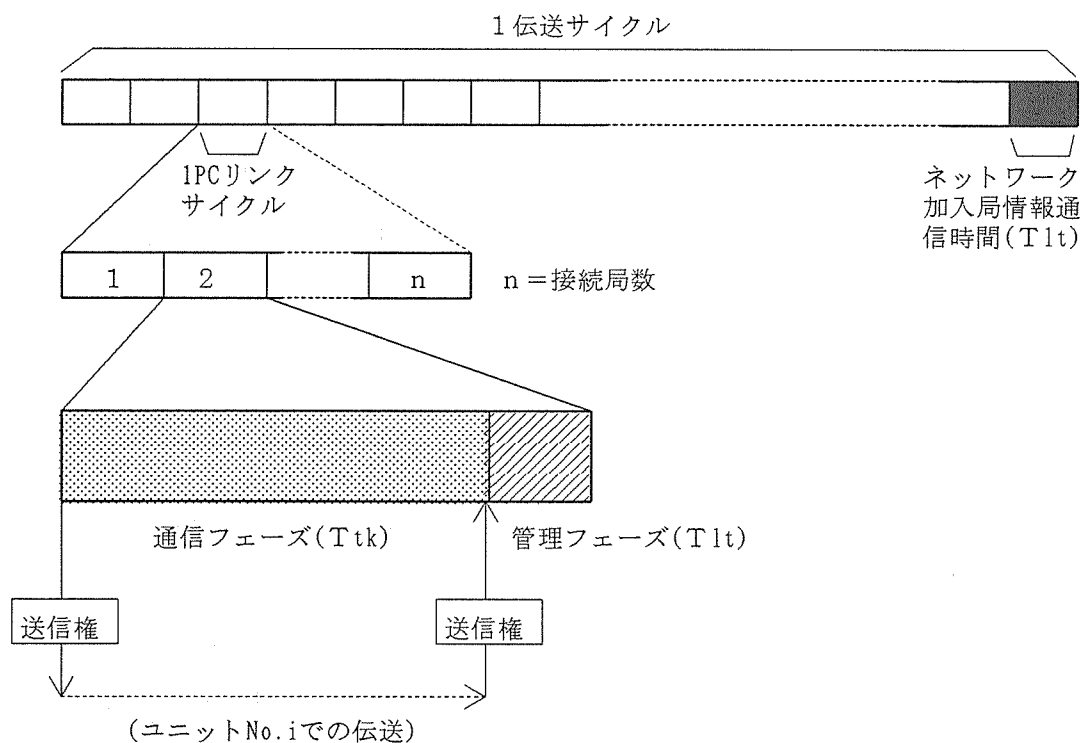
8-1. 伝送サイクル

伝送サイクルの概要

MEWNET-Wでの伝送は、各PCに順次「送信権」を譲渡し、送信権を得たPCだけが情報を送信することによって、情報が正常に伝送されるように維持されています。すべてのPCに対する確認と送信権の譲渡が終了するまでが1回のサイクルとして繰り返し行われます。このサイクルを「伝送サイクル」といいます。

1伝送サイクルには、つぎのような情報のやりとりをネットワーク内の全PCに対して行います。

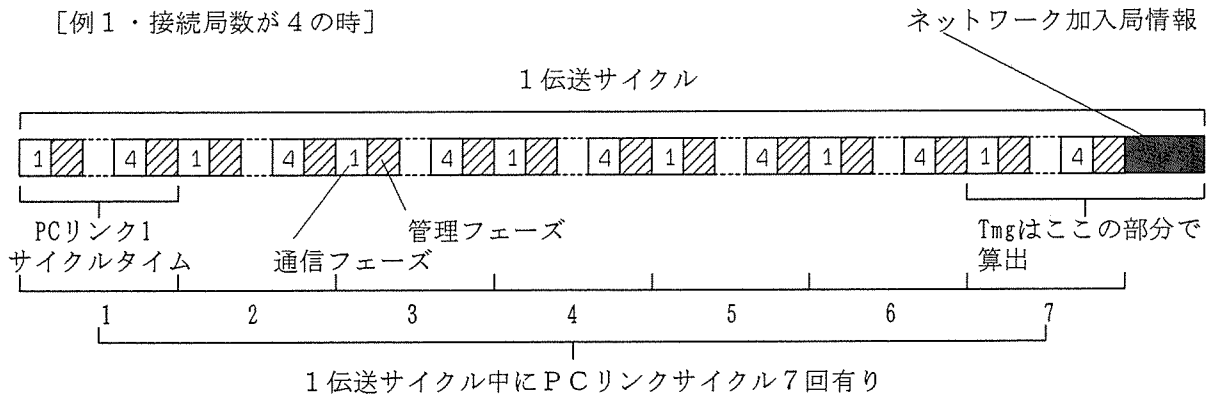
- ・通信フェーズ：送信権の発行～PCリンク通信やデータ転送による伝送～返却
 - *他に起動しているPCがないときは送信権を発行しません
 - *送信権を発行したPCで送信を行わなかったとき、通信フェーズに要する時間 (T_{tk}) は、0.6 msec です。
- ・管理フェーズ：ネットワーク加入局チェック (各PCの存在を確認)
 - *最初に32台の接続を確認した場合は、あるユニットNo.のPCがあるかないか確認する必要がありませんので、管理フェーズはありません。
 - *確認したPCが存在しなかったとき、管理フェーズに要する時間 (T_{lk}) は、0.4 msec です。
- ・ネットワーク加入局情報送信：接続局の数、ユニットNo.などを各PCに告知
 - *ネットワーク加入局情報の送信に要する時間 (T_{lt}) は、0.6 msec です。



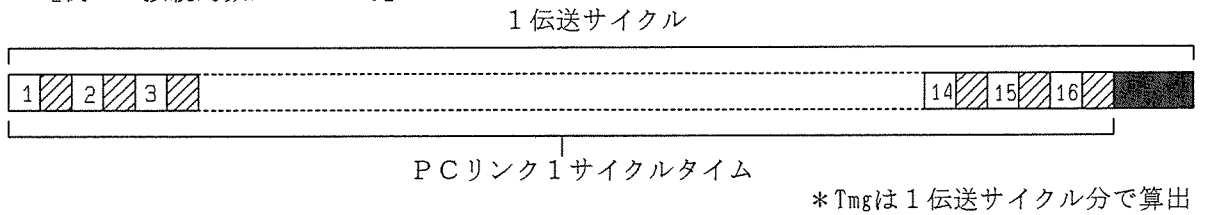
8. 伝送時間

1 伝送サイクル中の通信フェーズ・管理フェーズ・ネットワーク加入局情報の発行の回数は接続局数に応じて異なります。
 (回数、時間の詳細については「1 伝送サイクルに要する時間」の表をご参照ください。)

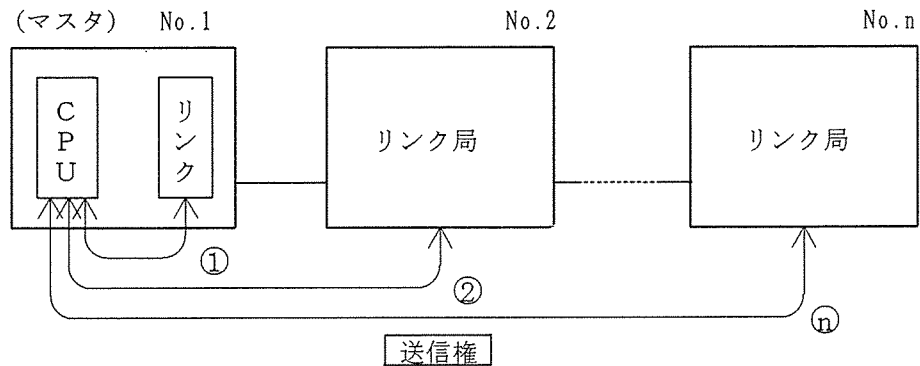
[例 1・接続局数が 4 の時]



[例 2・接続局数が 16 の時]



送信権の発行や加入チェックなどのネットワーク維持・管理は、ネットワーク中で最初に起動した PC (リンクユニット) がマスタ局として機能して行います。
 *このマスタ局はネットワーク管理のためのもので、通信を行う上では他の PC と変わりません。設定も不要です。



【図は No.1 がマスタ局となった場合】

送信権を受け取った PC で送信条件が成立していれば、送信が行われた後で、マスタ局に送信権が返却されます。送信条件が成立していないときは、送信権はそのまま返却されます。送信権は、発行、返却を繰り返して各 PC に順番に譲渡されていきます。このタイミング (1 伝送サイクルに要する時間) で送信タイミングが左右されます。

[例 1] 送信権のあるときに送信条件が成立した場合には、その時点で送信が行われます。

[例 2] 送信権がないときに送信条件が成立した場合には、1 サイクルが終了し、つぎのサイクルで送信権譲渡の順番が回ってくるまで送信できません。

1 伝送サイクルに要する時間 (参考)

接続PCの数による1伝送サイクルの内容、所要時間のちがいを表で示します。

接続局数	通信フェーズ数	管理フェーズ数	ネットワーク加入局情報発行数	各局送信回数	同一未加入局チェック回数	Tmg (msec)
0	0	31	0	0	1	—
1	0	31	0	0	1	—
2	30	30	1	15	1	1.4
3	29	29	1	9~10	1	1.8
4	28	28	1	7	1	2.2
5	27	27	1	5~6	1	2.6
6	26	26	1	4~5	1	3.0
7	25	25	1	3~4	1	3.4
8	24	24	1	3	1	3.8
9	23	23	1	2~3	1	4.2
10	22	22	1	2~3	1	4.6
11	21	21	1	1~2	1	5.0
12	20	20	1	1~2	1	5.4
13	19	19	1	1~2	1	5.8
14	18	18	1	1~2	1	6.2
15	17	17	1	1~2	1	6.6
16	16	16	1	1	1	7.0
17	17	17	1	1	1~2	7.4
18	18	18	1	1	1~2	7.8
19	19	19	1	1	1~2	8.2
20	20	20	1	1	1~2	8.6
21	21	21	1	1	1~2	9.0
22	22	22	1	1	2~3	9.4
23	23	23	1	1	2~3	9.8
24	24	24	1	1	3	10.2
25	25	25	1	1	3~4	10.6
26	26	26	1	1	4~5	11.0
27	27	27	1	1	5~6	11.4
28	28	28	1	1	7	11.8
29	29	29	1	1	9~10	12.2
30	30	30	1	1	15	12.6
31	31	31	1	1	31	13.0
32	32	0	1	1	0	13.4

* Tmg (ネットワーク管理時間) =
Tlk (管理フェーズ所要時間) × n (接続PC数) + Tlt (ネットワーク加入局情報送信時間)

前ページの [例1] では、接続局数が4ですので、

$$Tmg = 0.4 \times 4 + 0.6 = 2.2 \text{ msec (最小) になります。}$$

[例2] では、接続局数が16ですので、

$$Tmg = 0.4 \times 16 + 0.6 = 7.0 \text{ msec (最小) になります。}$$

8-2. PCリンク通信に要する時間

PCリンク通信で費やされる時間を算定するために、2種類の時間について説明します。
 ひとつは、ユニットNo.1が送信してから最後のNo.のPCが送信した情報が他のPCに受信されるまでの1巡の時間（PCリンクサイクルタイム）、もうひとつはあるPCで送信条件が成立してから、他のPCでその送信情報にもとづいた演算が終了するまでの時間（PCリンク伝送応答時間）です。

PCリンクサイクルタイム (T_{pc})

PCリンクモードのPCすべてについて、リンクユニットのバッファに格納された情報（リンクリレー、リンクレジスタ）が送信されてから他のリンクユニットのバッファに受信（格納）されるまでの時間を「PCリンクサイクルタイム」といいます。

PCリンクサイクルタイム (T_{pc}) はつぎのように算出します。

$$T_{pc} = T_{pc1} + T_{pc2} + \dots + T_{pci} \dots + T_{pc16} + T_{mg}$$

(i はユニットNo.)

T_{pc} : PCリンクサイクルタイム (単位: msec)

T_{pci} : ユニットNo. i の情報が他のPCに受信されるまでの時間
 例えば、 T_{pc2} はユニットNo. 2 で費やされる時間です
 T_{pci} はつぎのように算出します (単位: msec)

$$T_{pci} = 1.6 + N_i \times 0.04 + T_{ms}$$

(i はユニットNo.)

N_i : ユニットNo. i でのリンクリレー、リンクレジスタの送信データ量 (バイト数に換算した値)
 T_{ms} : メッセージ送信時間。データ転送またはリモートプログラミングを行った場合のみ発生する通信時間です。通信データ量により処理時間は変わります。(詳細は“メッセージ送信時間”をご参照ください)。

T_{mg} : 前項“伝送サイクル”および「1伝送サイクルに要する時間」の表をご参照ください

[例] 16台のPC間でPCリンク通信を行う場合

- ・各PCでリンクリレー、リンクレジスタを均等に使用します
 (1台のPCで送信用にリンクリレー64点、リンクレジスタ8ワードを割り付けます)
- ・データ転送等はありませんので、 $T_{ms} = 0$ とします。

$$T_{pci} = 1.6 + (64/8 + 8 \times 2) \times 0.04$$

$$= 2.6 \text{ msec [PC1台あたりのPCリンク通信時間]}$$

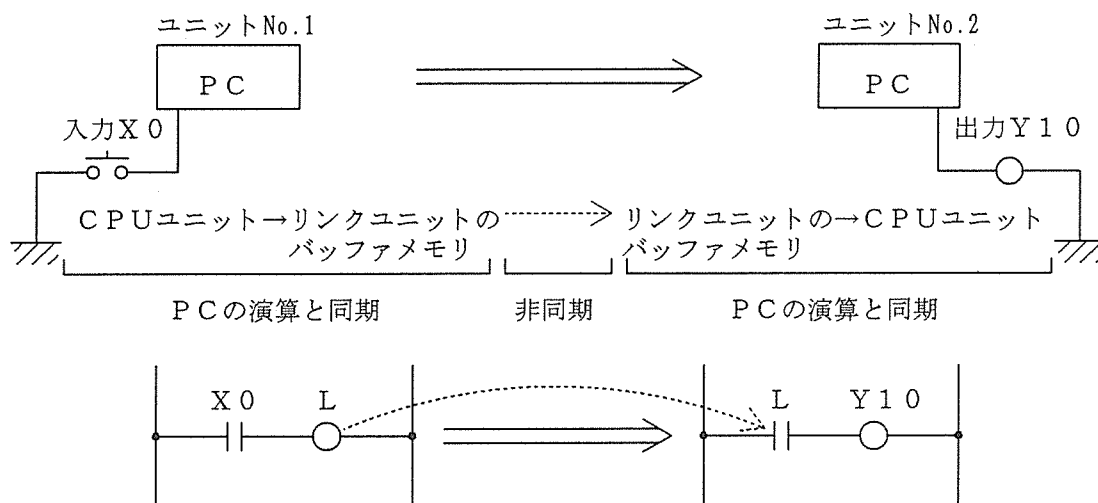
$$T_{pc} = \frac{16}{\text{PC台数}} \times \frac{2.6}{T_{pci}} + \frac{7.0}{T_{mg} \text{ (16台接続時)}}$$

$$= 48.6 \text{ msec}$$

PCリンク通信時の伝送応答時間 (T_{pcr})

「PCリンク伝送応答時間」はPCが入力を取り込んでから、その演算結果をリンクリレー (L)、リンクレジスタ (LD) を介して他のPCに送り、それらの情報に基づいて他のPCで演算結果が出力されるまでの時間を示します。

ユニットNo. 1のPCからリンクリレーのデータを送信し、No. 2のユニットで受信する例で説明します。



PCリンク通信では、

- 1) 送信条件が成立 (X0 : ON) して命令が実行されると、出力された情報はリンクユニットのバッファに格納されます。(PCの演算に同期して実行)
- 2) リンクユニットのバッファに格納された情報は他のPCに送信され、他のPCのリンクユニットのバッファに格納されます。(PCの演算とは非同期で実行)
- 3) リンクユニットのバッファに格納された情報を取り込んで他のPCが命令を実行し、その結果が出力 (Y10 : ON) されます。(PCの演算に同期して実行)

これらの各々の過程に費やされる時間には処理タイミングによって差があります。これらの時間を考慮して、伝送応答時間を算定します。

PCリンク最小伝送応答時間 (Tpcr min)

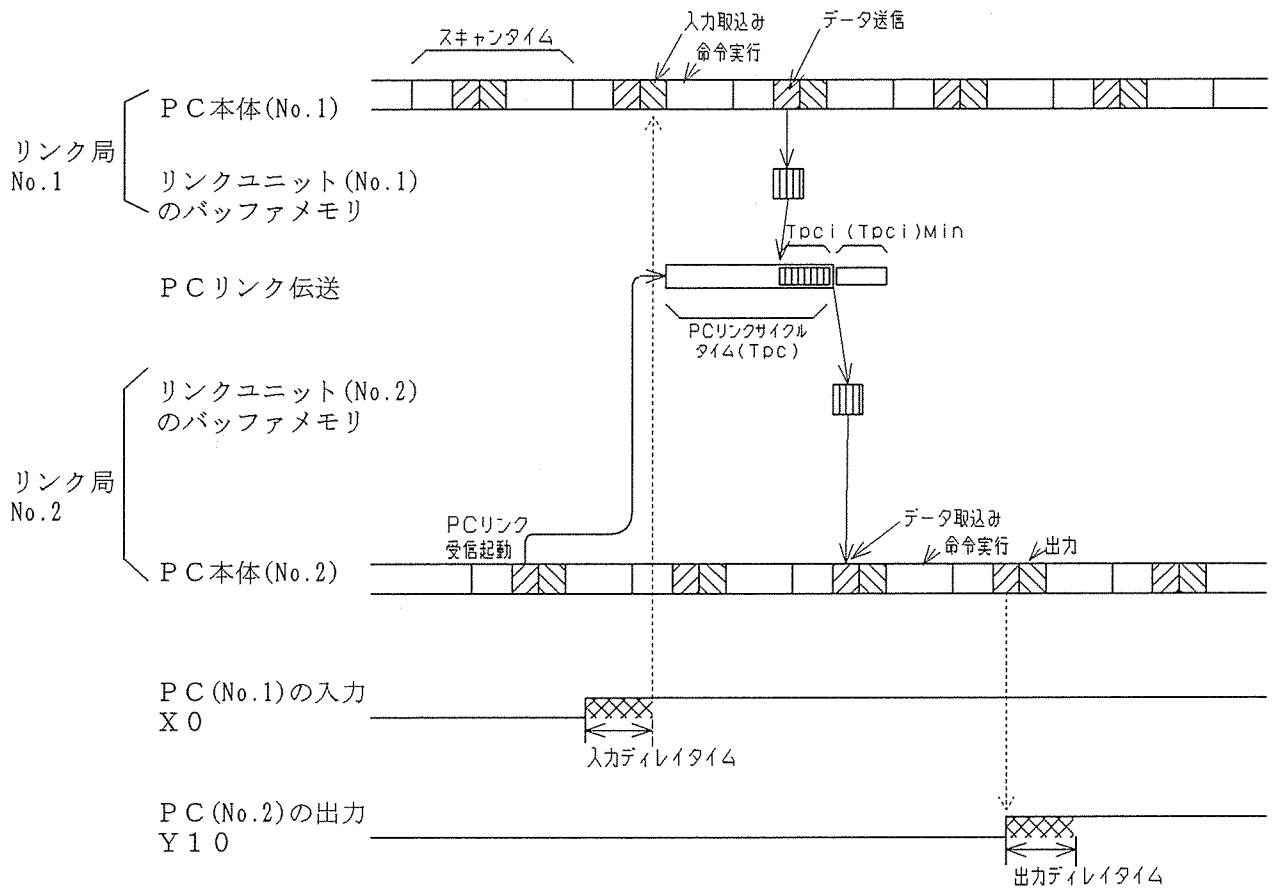
PCリンク通信で、ユニットNo.1からユニットNo.2に情報を伝送するときの伝送応答時間が最も短くなる場合を示します。

※取り込まれたデータがすぐ処理されて送信されたり、受信されたりする場合に伝送応答時間は短くなります。

$$T_{pcr\ min} = \text{入力ディレイタイム} + \text{スキャンタイム (No.1)} + T_{pc1} + (T_{pci})_{Min} + \text{スキャンタイム (No.2)} + \text{出力ディレイタイム}$$

入力ディレイタイム、出力ディレイタイム、スキャンタイム：
シーケンスプログラム実行に要する時間

Tpc1：ユニットNo.1でのPCリンク通信に要する時間
“PCリンクサイクルタイム”の項をご参照ください。



PCリンク最大伝送応答時間 (T_{pcr max})

PCリンク通信で、ユニットNo. 1からユニットNo. 2に情報を伝送するときの伝送応答時間が最も長くなる場合を示します。

※取り込まれたデータが処理タイミングに遅れて取り込まれ、処理されるまでに待ち時間が発生すると伝送応答時間は長くなります。下図の例では、No.1でデータがバッファメモリに格納されてから送信するまで (T₁) と、No.2のバッファメモリにデータが格納されてからPC本体に受けつけられるまで (T₂) に待ち時間が発生します。

$$T_{pcr max} = \text{入力ディレイタイム} + \text{スキャンタイム (No.1)} + T_1 + T_{pc} + \text{スキャンタイム (No.2)} + T_2 + \text{スキャンタイム (No.2)} + \text{出力ディレイタイム}$$

入力ディレイタイム、出力ディレイタイム、スキャンタイム：
シーケンスプログラム実行に要する時間

T_{pc} : PCリンクサイクルタイム
“PCリンクサイクルタイム”の項をご参照ください。

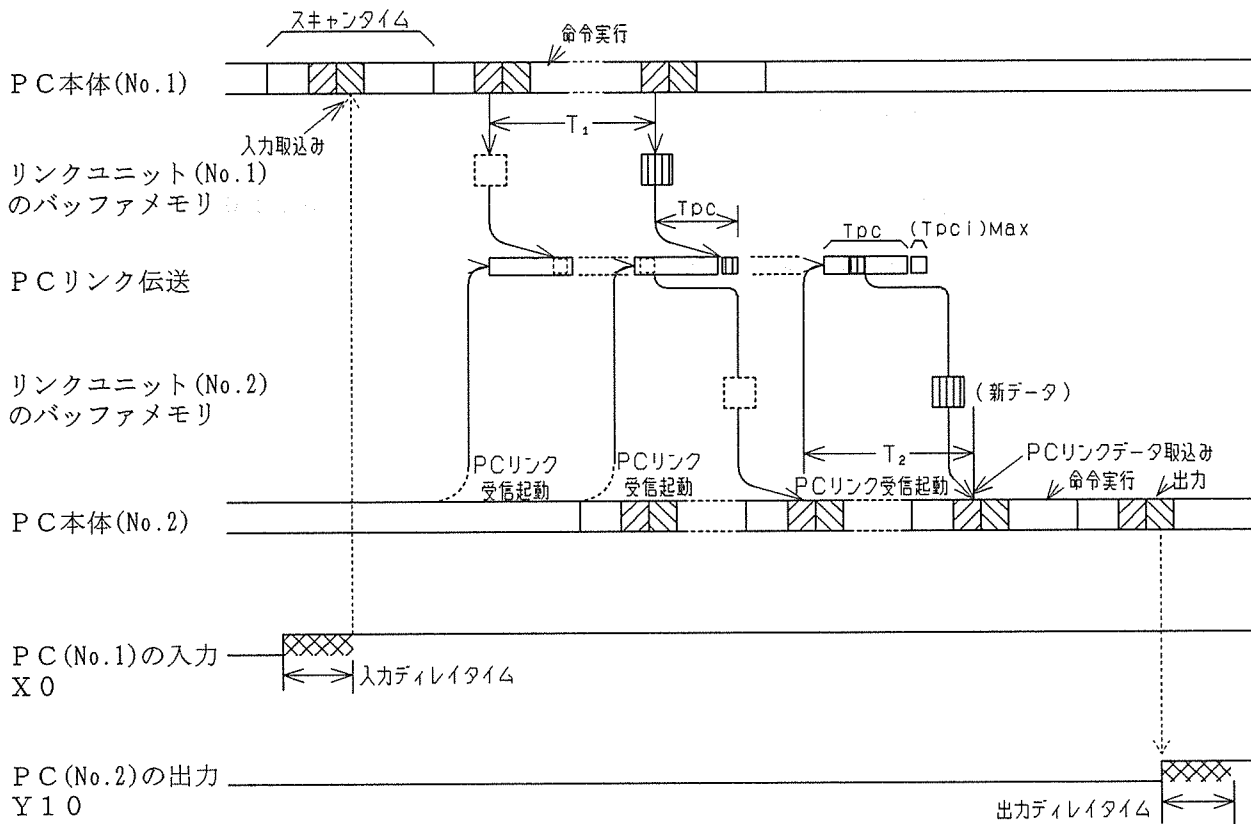
T₁ : 送信側PCの送信間隔時間

$$T_1 = \left\{ 1 + \text{Fix} \left[\frac{T_{pc}}{\text{スキャンタイム (No.1)}} \right] \right\} \times \text{スキャンタイム (No.1)}$$

T₂ : 受信側PCの受信間隔時間

$$T_2 = \left\{ 1 + \text{Fix} \left[\frac{T_{pc} + (T_{pci})_{max}}{\text{スキャンタイム (No.2)}} \right] \right\} \times \text{スキャンタイム (No.2)}$$

T₁、T₂の算出式で、Fix [] は、[]内の値の小数点以下を切り捨てて得られる整数値を示します。



PCリンク通信時の伝送応答時間 [例]

16台のPC間でPCリンク通信を行う場合

- ・各PCでリンクリレー、リンクレジスタを均等に使用します（1台のPCで送信用にリンクリレー64点、リンクレジスタ8ワードを割り付けます）
- ・データ転送等はありませんので、 $T_{ms} = 0$ とします。
- ・条件：各PCのスキヤンタイム 20.0 msec
 入力ディレイタイム 10.0 msec
 出力ディレイタイム 10.0 msec
 PCリンクサイクルタイム (T_{pc}) 48.6 msec(*)
 PC1台あたりのPCリンク通信時間 (T_{pci}) 2.6 msec(*)

* “PCリンクサイクルタイム (T_{pc}) の説明中の [例] をご参照ください。

○PCリンク最小伝送応答時間

$$\begin{aligned} T_{pcrmin} &= 10.0 + 20.0 + 2.6 + 2.6 + 20 + 10 \\ &= 65.2 \text{ msec} \end{aligned}$$

○PCリンク最大伝送応答時間

$$\begin{aligned} T1 &= \left\{ 1 + \text{Fix} \left[\frac{48.6 \text{ ms}}{20 \text{ ms}} \right] \right\} \times 20 \\ &= 3 \times 20 \\ &= 60 \text{ msec [送信側]} \end{aligned}$$

$$\begin{aligned} T2 &= \left\{ 1 + \text{Fix} \left[\frac{48.6 + 2.6}{20 \text{ ms}} \right] \right\} \times 20 \\ &= 3 \times 20 \\ &= 60 \text{ msec [受信側]} \end{aligned}$$

$$\begin{aligned} T_{pcrmax} &= 10 + 20 + 60 + 48.6 + 60 + 2 \times 20 + 10 \\ &= 248.6 \text{ msec} \end{aligned}$$

8-3. データ転送に要する時間

データ転送で費やされる時間を算定するために、2種類の時間について説明します。
 ひとつは、データ転送などで情報を送信するのに必要な時間（メッセージ送信時間）、ひとつはあるPCのリンクユニットのバッファに通信コマンドを設定してから、相手のPCから返されたレスポンスを受け取るまでの時間（データ転送伝送応答時間）です。

メッセージ送信時間 (Tms)

データ転送またはリモートプログラミングを行うときに、送信内容を含むコマンドやレスポンスの送信に必要な時間を「メッセージ送信時間」といいます。

* PCリンク通信を行うPC間で、データ転送を行った場合もこの時間を考慮する必要があります。“PCリンクサイクルタイム”をご参照ください。

メッセージ送信時間 (Tms) はつぎのように算出します。

$$Tms = 1.0 + 0.04 \times Mi + Tmb \quad (i \text{ はユニットNo.})$$

Mi : 送信データ量 (バイト単位)

通信制御コードを含むデータ (ヘッダからデータの最終文字まで) の総バイト数
 * データ転送実行時には、相手先にコマンドを送り、相手先からレスポンスが返されます。送信命令では、コマンドに転送する情報が含まれます。受信命令では、レスポンスに転送する情報が含まれます。

- 1) ワード情報の送信時
 - ・ コマンド→ヘッダ(1)+コマンドコード(1)+送信先指定(3)
 +データ量指定(2)+送信するデータ(ワード数×2)
 = 7 + [送信データのワード数×2]
 - ・ レスポンス→ヘッダ(1)+レスポンスコード(1)+終了コード(1) = 3
- 2) ワード情報の受信時
 - ・ コマンド→ヘッダ(1)+コマンドコード(1)+対象エリア指定(3)
 +データ量指定(2) = 7
 - ・ レスポンス→ヘッダ(1)+レスポンスコード(1)+終了コード(1)
 +読み出したデータ(ワード数×2)
 = 3 + [読み出したデータのワード数×2]
- 3) 接点情報の送信時
 - ・ コマンド→ヘッダ(1)+コマンドコード(1)+送信先指定(3)
 +ビット指定(1)+接点情報(1) = 7
 - ・ レスポンス→ヘッダ(1)+レスポンスコード(1)+終了コード(1) = 3
- 4) 接点情報の受信時
 - ・ コマンド→ヘッダ(1)+コマンドコード(1)+対象エリア指定(3)
 +ビット指定(1)+1 = 7
 - ・ レスポンス→ヘッダ(1)+レスポンスコード(1)+終了コード(1)
 +接点状態(1) = 5

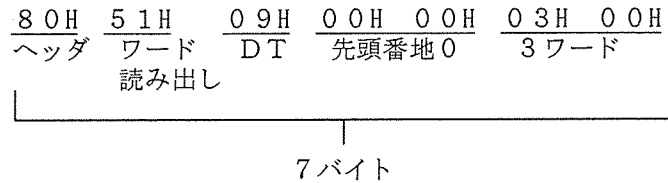
Tmb : ・ 送信側PC (ユニットNo. i) がPCリンク通信を行っている場合、0になります。
 ・ 送信側PC (ユニットNo. i) がPCリンク通信を行っていない場合、1.0になります。

[例] RECV命令で3ワード分のデータを読み出す場合

- ・ユニットNo. 1のPCのDT0~DT2のデータを読み出します。
- ・受信側PCはPCリンク通信を行っています
- ・相手先PCはPCリンク通信を行っていません

○読み出し要求コマンドの送信に必要な時間

読み出し要求コマンドは、つぎのようなデータになります。



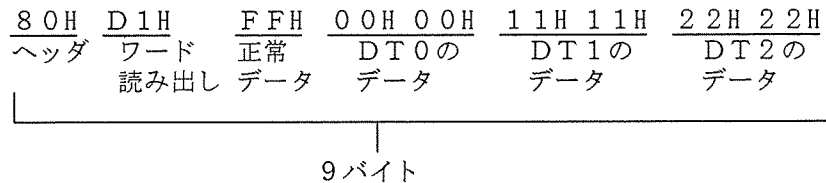
$M_i = 7$

$T_{mb} = 0$ (PCリンク通信を行っている)

$$\begin{aligned} T_{ms} &= 1.0 + 0.04 \times 7 + 0 \\ &= 1.28 \text{ msec} \end{aligned}$$

○読み出し内容 (レスポンス) の受信に必要な時間

読み出し内容 (上記受信命令に対するレスポンス) は、つぎのようなデータになります。



$M_i = 9$

$T_{mb} = 1.0$ (PCリンク通信を行っていません)

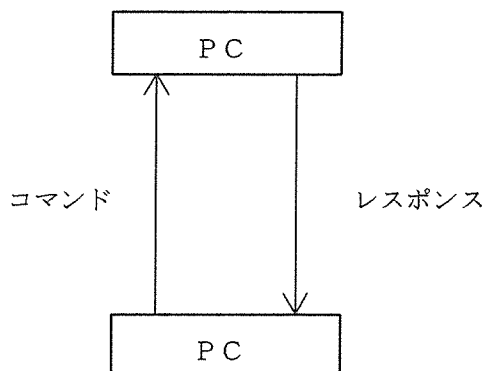
$$\begin{aligned} T_{ms} &= 1.0 + 0.04 \times 9 + 1.0 \\ &= 2.36 \text{ msec} \end{aligned}$$

参考：

SEND命令では、コマンドに送信データが含まれています。レスポンスには正常終了か異常終了 (通信エラー) のコードが含まれています。

データ転送伝送応答時間 (T_{d r})

「データ転送伝送応答時間」は、PCのリンクユニットのバッファにコマンドが設定されてから、送信されたコマンドに対するレスポンスが送信先PCから返されて自機のリンクユニットのバッファに格納されるまでの時間です。



データ転送では、

- 1) データ転送命令が実行されると、リンクユニットのバッファに命令の内容にしたがってコマンドが設定されます。(付録“3. データ転送時のコマンドとレスポンス”をご参照ください。)
- 2) リンクユニットのバッファに設定されたコマンドが指定のPCに送信され、そのPCのリンクユニットのバッファに格納されます。
- 3) リンクユニットのバッファに格納されたコマンドを指定のPCが処理し、レスポンスを返します。
- 4) 返されたレスポンスがコマンドを発行したPCのリンクユニットのバッファに格納されます。

これらの各々の過程に費やされる時間には処理タイミングによって差があります。これらの時間を考慮して、伝送応答時間を算定します。

8. 伝送時間

データ転送最小伝送応答時間 (Tdr_min)

データ転送で、ユニットNo. 2からユニットNo. 1に対して命令を実行するときの伝送応答時間が最も短くなる場合を示します。

$$Tdr_min = Tpc2 + Tdemin + Tpc1$$

Tdemin : 送信先PCの1スキャンタイム

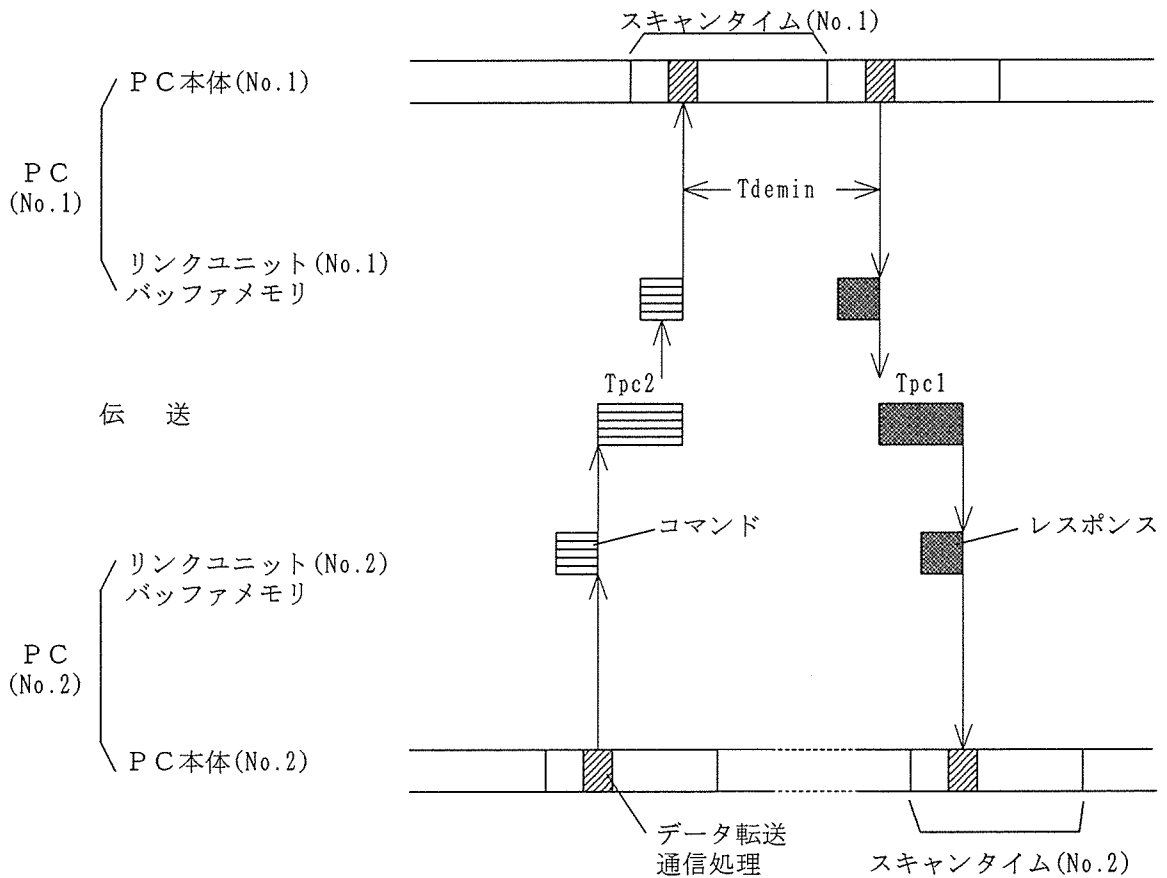
(シーケンスプログラム実行に要する時間)

Tpc1 : ユニットNo. 1での通信 (この場合はレスポンスの返送) に要する時間

“PCリンクサイクルタイム”をご参照ください。

Tpc2 : ユニットNo. 2での通信 (この場合はコマンドの送信) に要する時間

“PCリンクサイクルタイム”をご参照ください。



データ転送最大伝送応答時間 (T_{d r max})

データ転送で、ユニットNo. 2からユニットNo. 1に対して命令を実行するときの伝送応答時間が最も長くなる場合を示します。

$$T_{d r max} = T_{p c a} + T_{d e max} + T_{p c b} + \text{スキャンタイム (No. 2)}$$

スキャンタイム：コマンド発行PCのシーケンスプログラム実行に要する時間

T_{p c a}：コマンド送信時のPCリンクサイクルタイム

$$T_{p c a} = T_{p c 1} + T_{p c 2} + \sum_{i=3}^{16} T_{p c i} + T_{m g}$$

(iはユニットNo.)

- T_{p c 1}：ユニットNo. 1での通信（この場合はレスポンスの返送）に要する時間
- T_{p c 2}：ユニットNo. 1での通信（この場合はコマンドの送信）に要する時間
- T_{p c i}：ユニットNo. iでの通信に要する時間
- * “PCリンクサイクルタイム”をご参照ください。
- T_{m g}：ネットワーク管理時間
- “8-1.伝送サイクル”の表をご参照ください。

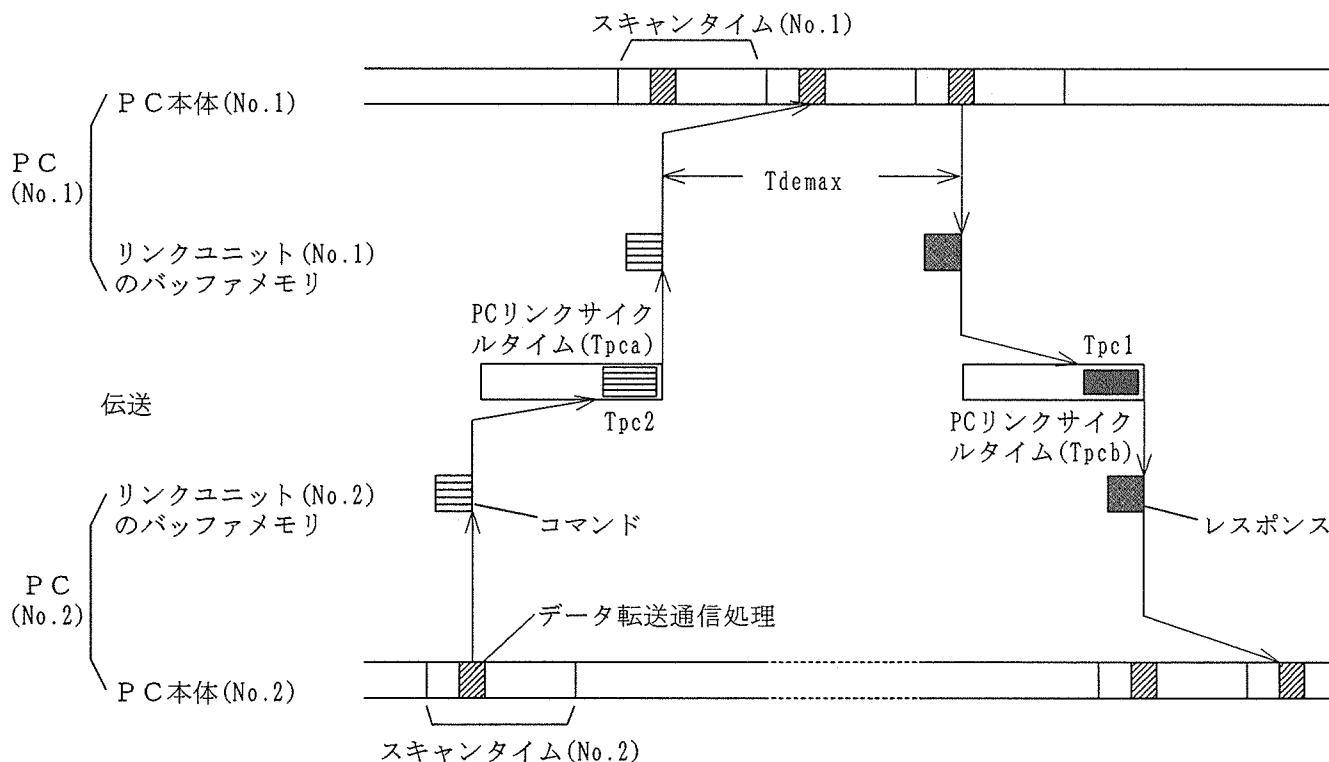
T_{p c b}：レスポンス送信時のPCリンクサイクルタイム

$$T_{p c b} = T_{p c 1} + \sum_{i=1}^{16} T_{p c i} + T_{m g}$$

(iはユニットNo.)

T_{p c 1}、T_{p c i}、T_{m g}については、T_{p c a}の説明をご参照ください。

T_{d e max}：送信先PCのスキャンタイム×2
(シーケンスプログラム実行に要する時間)



データ転送時の伝送応答時間 [例]

REC V命令で3ワード分のデータを読み出す場合

- ・ユニットNo. 2のPCに、同一ネットワーク内のユニットNo. 1のPCのDT 0～DT 2のデータを読み出します。
- ・16台のPCでリンクリレー、リンクレジスタを均等に使用します
(1台のPCで送信用にリンクリレー64点、リンクレジスタ8ワードを割り付けます。)
- ・条件：スキャンタイム (No. 1) 10 msec
スキャンタイム (No. 2) 20 msec
メッセージ送信時間 (Tms)
- * “メッセージ送信時間”の説明の [例] をご参照ください。
 - 1) コマンド送信時 1.28 msec
 - 2) レスポンス送信時 2.36 msec

○データ転送最小伝送応答時間

$$T_{pc2} = 1.6 + (64 / 8 + 8 \times 2) \times 0.04 + \frac{1.28}{T_{ms}}$$

$$= 3.8 \text{ msec [コマンド伝送時間]}$$

$$T_{demin} = 10$$

$$T_{pc1} = 1.6 + (64 / 8 + 8 \times 2) \times 0.04 + \frac{2.36}{T_{ms}}$$

$$= 5.0 \text{ msec [レスポンス (読み出し内容) 伝送時間]}$$

$$\boxed{T_{drmin}} = 3.8 + 10 + 5.0$$

$$= 18.8 \text{ msec}$$

○データ転送最大伝送応答時間

$$T_{pca} = 2.6 + 3.8 + 14 \times 2.6 + \frac{7.0}{T_{mg}}$$

$$= 49.8 \text{ msec [コマンド伝送時間]}$$

$$T_{demax} = 10 \text{ ms} \times 2 = 20 \text{ msec とする。}$$

$$T_{pcb} = 5.0 + 15 \times 2.6 + \frac{7.0}{T_{mg}}$$

$$= 51.0 \text{ [レスポンス (読み出し内容) 伝送時間]}$$

$$\boxed{T_{drmax}} = 49.8 + 20 + 51.0 + 20$$

$$= 140.8 \text{ msec}$$

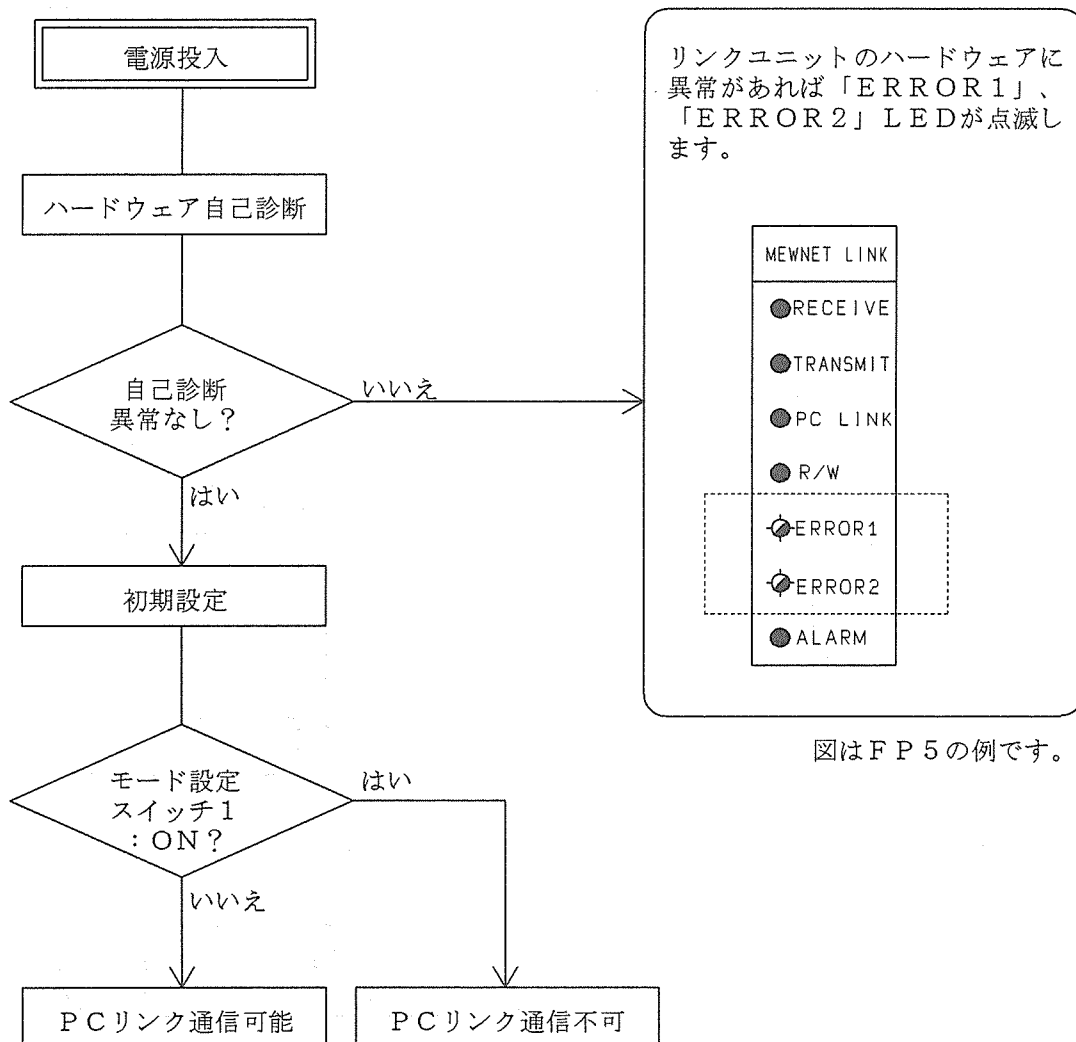
9. ハードウェア自己診断機能

ハードウェア自己診断機能は、MEWNET-Wリンクユニットのハードウェアに異常がないかどうかをチェックする機能です。
ハードウェア自己診断が電源投入時に最初に行われることによって、ハードウェアに異常がない場合にのみMEWNET-Wリンクユニットは起動するようになっています。

もしもハードウェア異常が検知されたら

- ・「ERROR1」、「ERROR2」の2つのLEDが点滅します。
 - ・いったん電源をOFFにし、何度か再起動を試してみてください。再起動しても同じように「ERROR1」、「ERROR2」の2つのLEDが点滅する場合は、ハードウェアに異常があると判断してください。
- *予備のMEWNET-Wリンクユニットをお持ちの場合は、予備のユニットと交換して運転してください。

参考・MEWNET-Wリンクユニットの起動時の動作



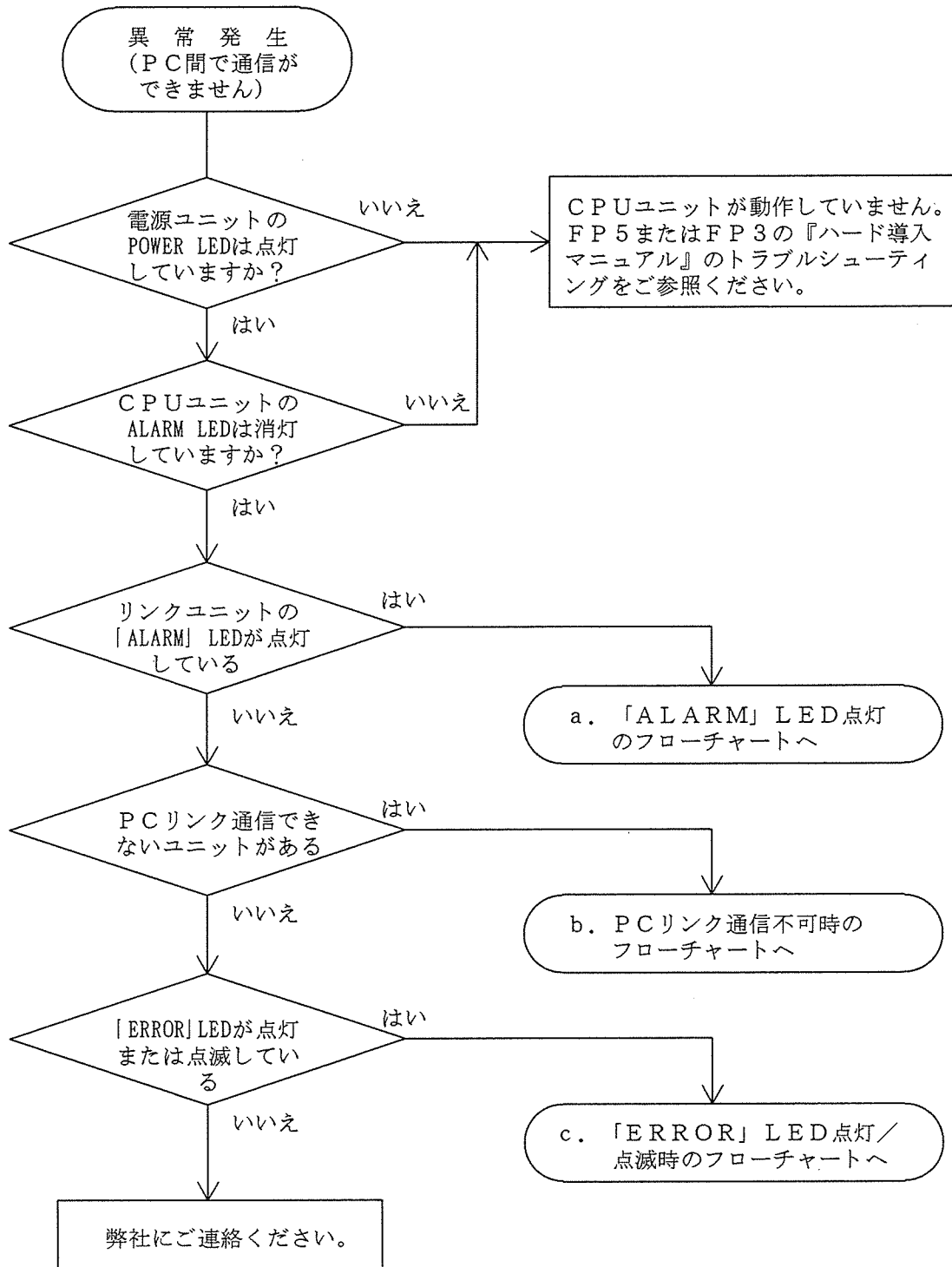
10. トラブルシューティング

MEWNET-Wリンクユニットを使用されているときに異常が発生した場合の異常の確認手順と処置の方法をフローチャートで示します。

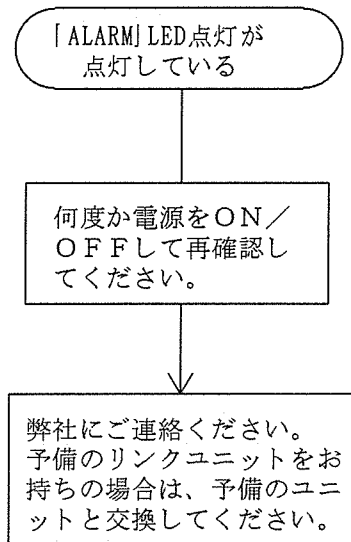
[フローチャートの読み方]

- ・異常が発生したら、その症状をメインフローチャートで確認してください。
- ・症状に応じて、メインフローチャートで指示している症状別のフローチャートを参照してください。

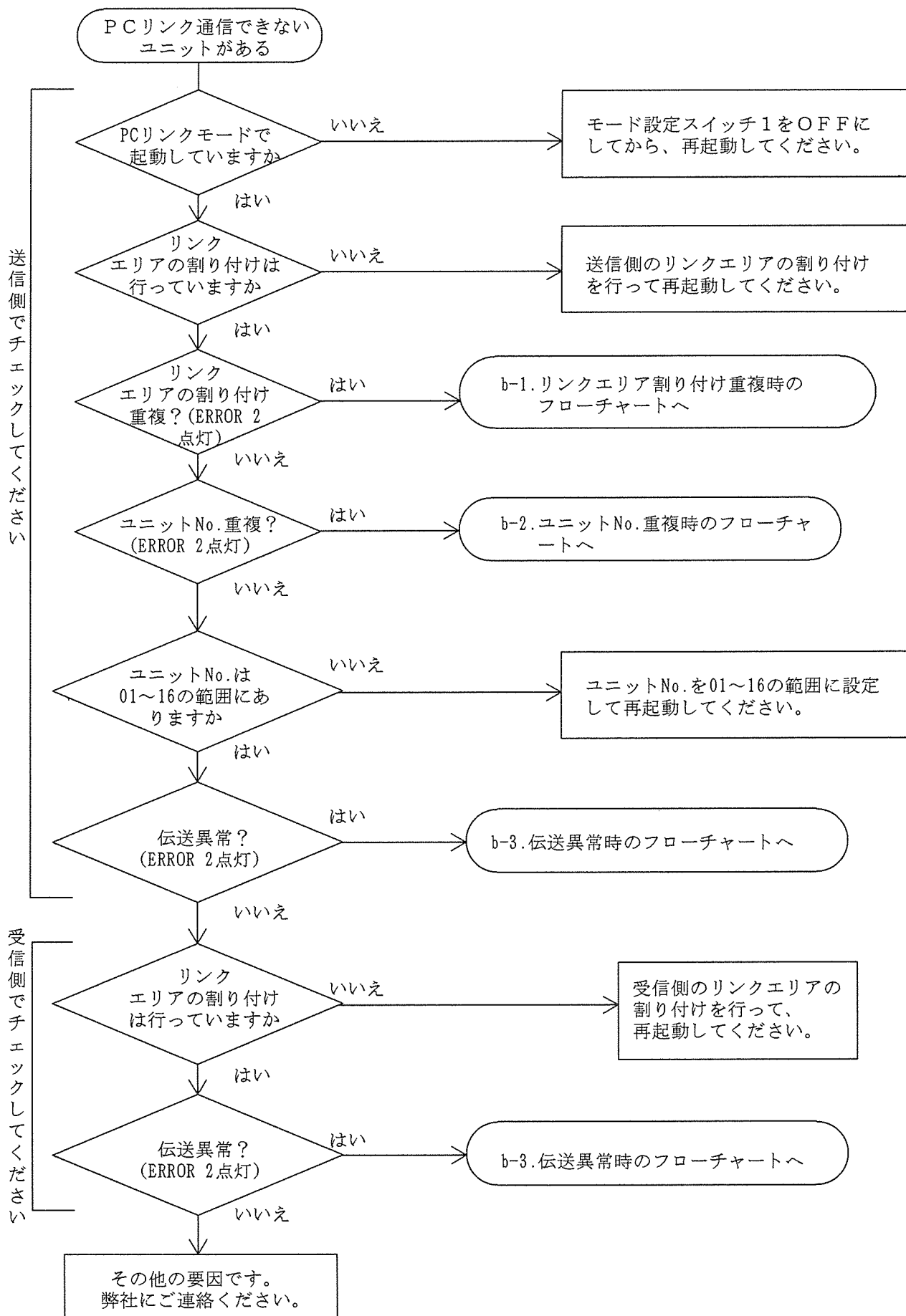
●メインフローチャート



a. 「ALARM」LED点灯時のフローチャート

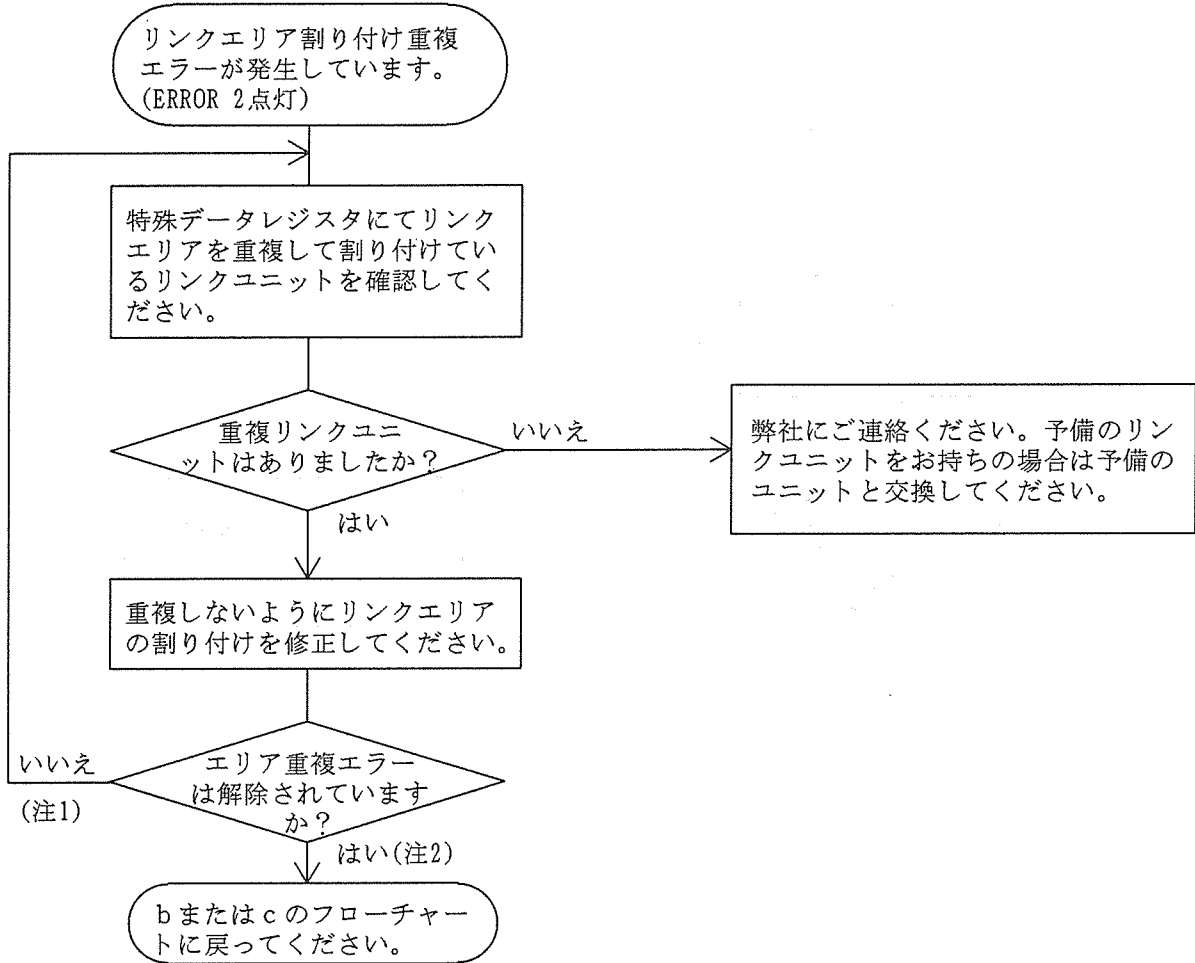


b. PCリンク通信不可時のフローチャート



b-1. リンクエリア割り付け重複時のフローチャート

* リンクエリア割り付け重複の詳細については、“7-2. PCリンク通信”をご参照ください。



- (注1) ・複数のユニットとエリア重複している場合があります。
- (注2) ・エリア重複エラーが解除されても、ERROR 2が点灯/点滅している場合は、伝送異常やユニットNo.重複エラーが同時に発生している可能性があります。
bまたはcのフローチャートに戻ってください。

リンクエリア割り付け重複エラーの確認

- ① 特殊リレーR9050～R9052のON/OFF状態を確認してください。
 R9050：ON・・・ルートNo.1に重複ユニットがあります。
 R9051：ON・・・ルートNo.2に重複ユニットがあります。
 R9052：ON・・・ルートNo.3に重複ユニットがあります。
- ② 特殊リレーで確認した経路について、特殊データレジスタの状態を読み出して、リンクエリア重複ユニットのユニットNo.を確認してください。
 ルートNo.1の場合・・・DT9170
 ルートNo.2の場合・・・DT9200
 ルートNo.3の場合・・・DT9230

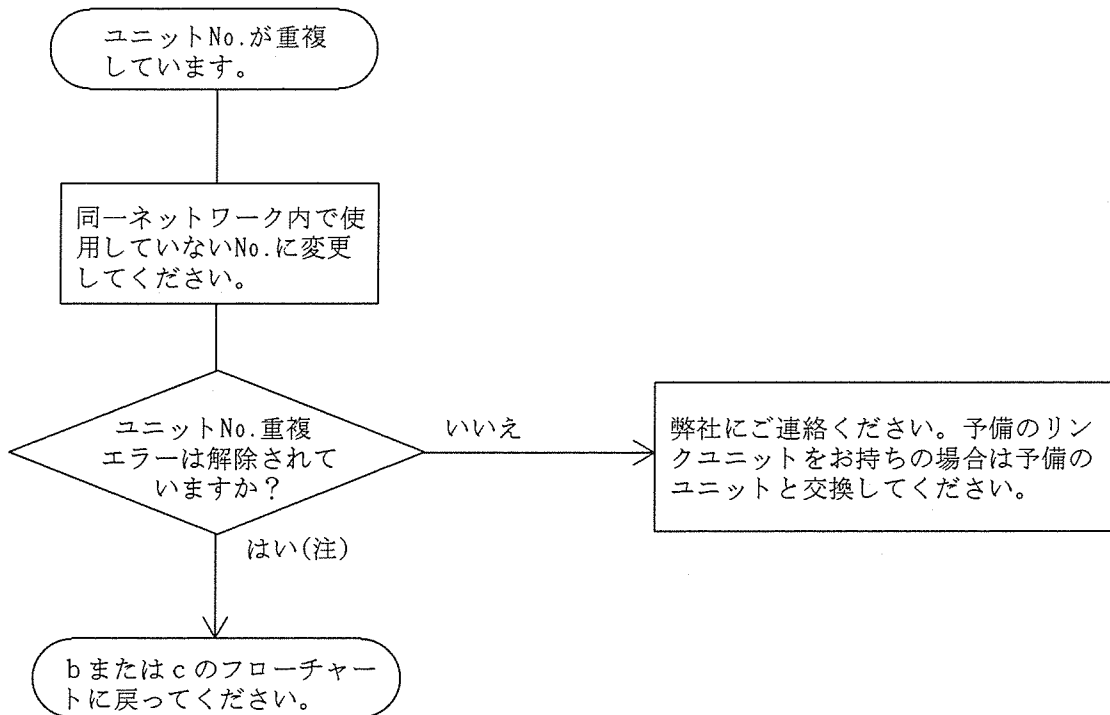
リンクエリアを重複して割り付けているユニットに該当するビットがONになります。

	15	14	13	12	11	10	9	8	7	6	5	4	3	2	1	0	(ビット)
DT	16	15	14	13	12	11	10	9	8	7	6	5	4	3	2	1	(ユニットNo.)

↑ [例] ユニットNo.14が対応しています。

* 特殊リレー、特殊データレジスタの読み出し方法については、付録の“1-1.特殊リレー・特殊データレジスタのモニタ”をご参照ください。

b-2. ユニットNo. 重複時のフローチャート



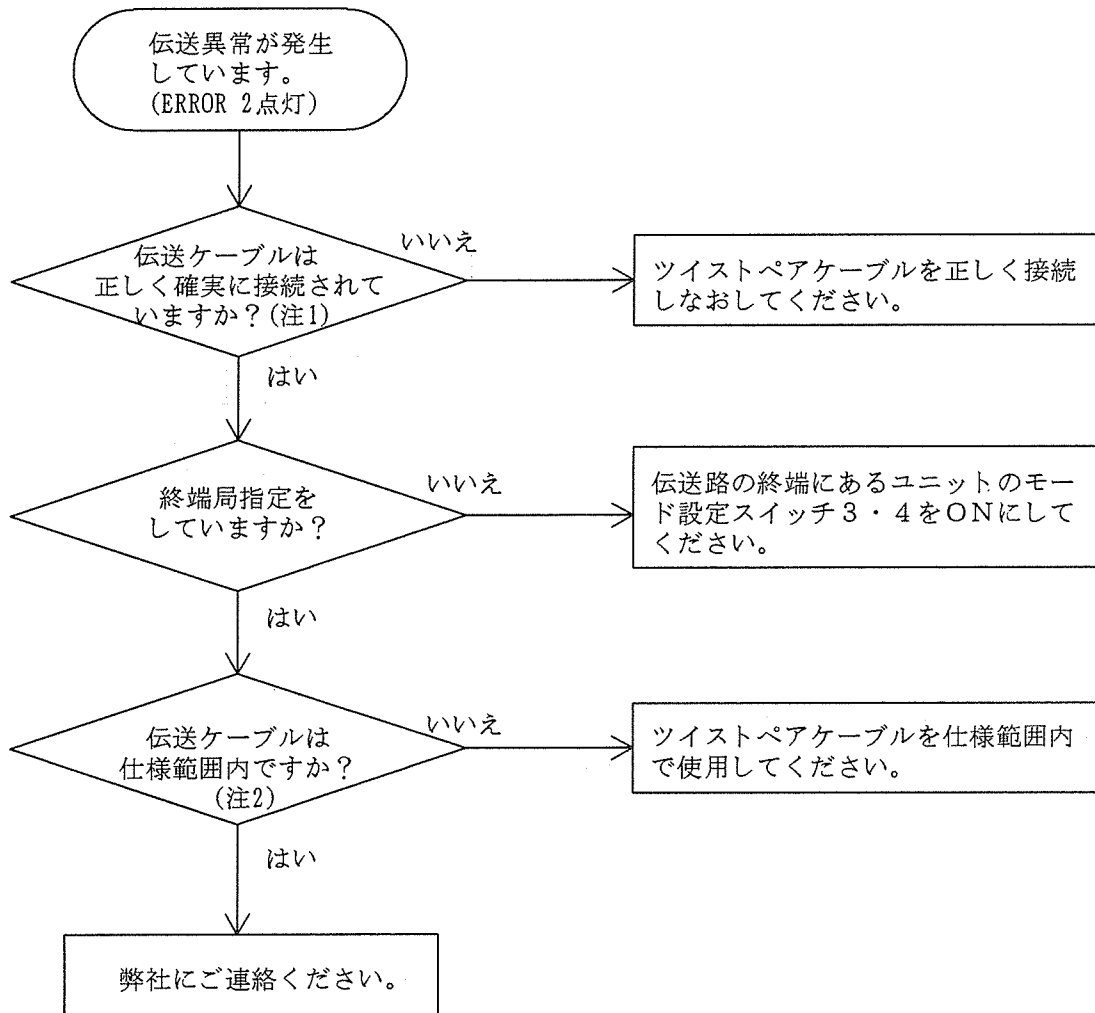
(注) ・ユニットNo.重複エラーが解除されても、ERROR 2 が点灯/点滅している場合は、伝送異常が同時に発生している可能性があります。
b または c のフローチャートに戻ってください。

ユニットNo. 重複エラーの確認

- ① 特殊リレーR9050～R9052のON/OFF状態を確認してください。
R9050：ON・・・ルートNo.1に重複ユニットがあります。
R9051：ON・・・ルートNo.2に重複ユニットがあります。
R9052：ON・・・ルートNo.3に重複ユニットがあります。
- ② 特殊リレーで確認した経路について、ユニットNo.の重複がないかどうか確認してください。

* 特殊リレー、特殊データレジスタの読み出し方法については、付録の“1-1.特殊リレー・特殊データレジスタのモニタ”をご参照ください。

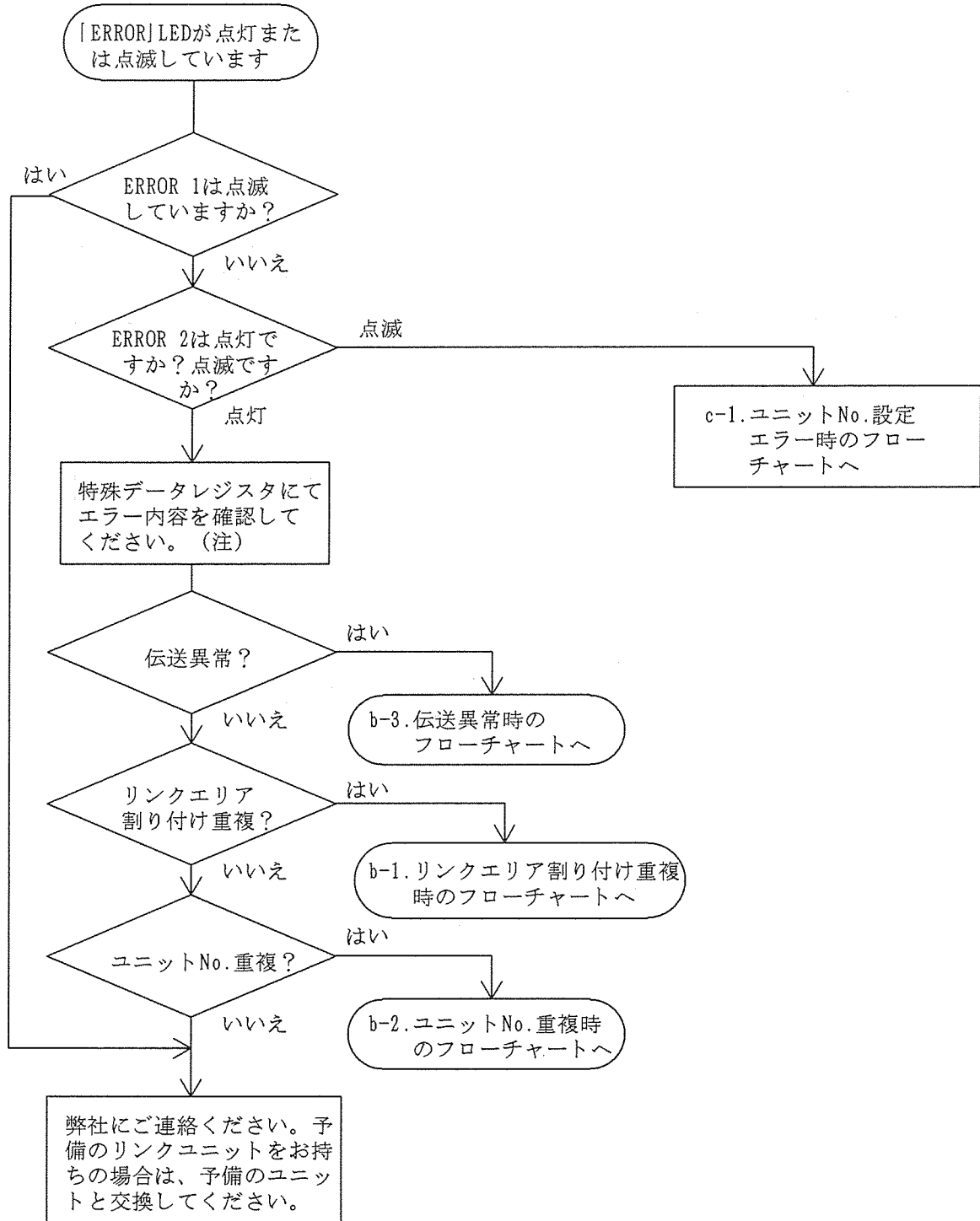
b-3. 伝送異常時のフローチャート



(注1) 伝送ケーブルが各ユニットの伝送路端子の (+) と (+)、(-) と (-) に確実に接続されていることを確認してください。

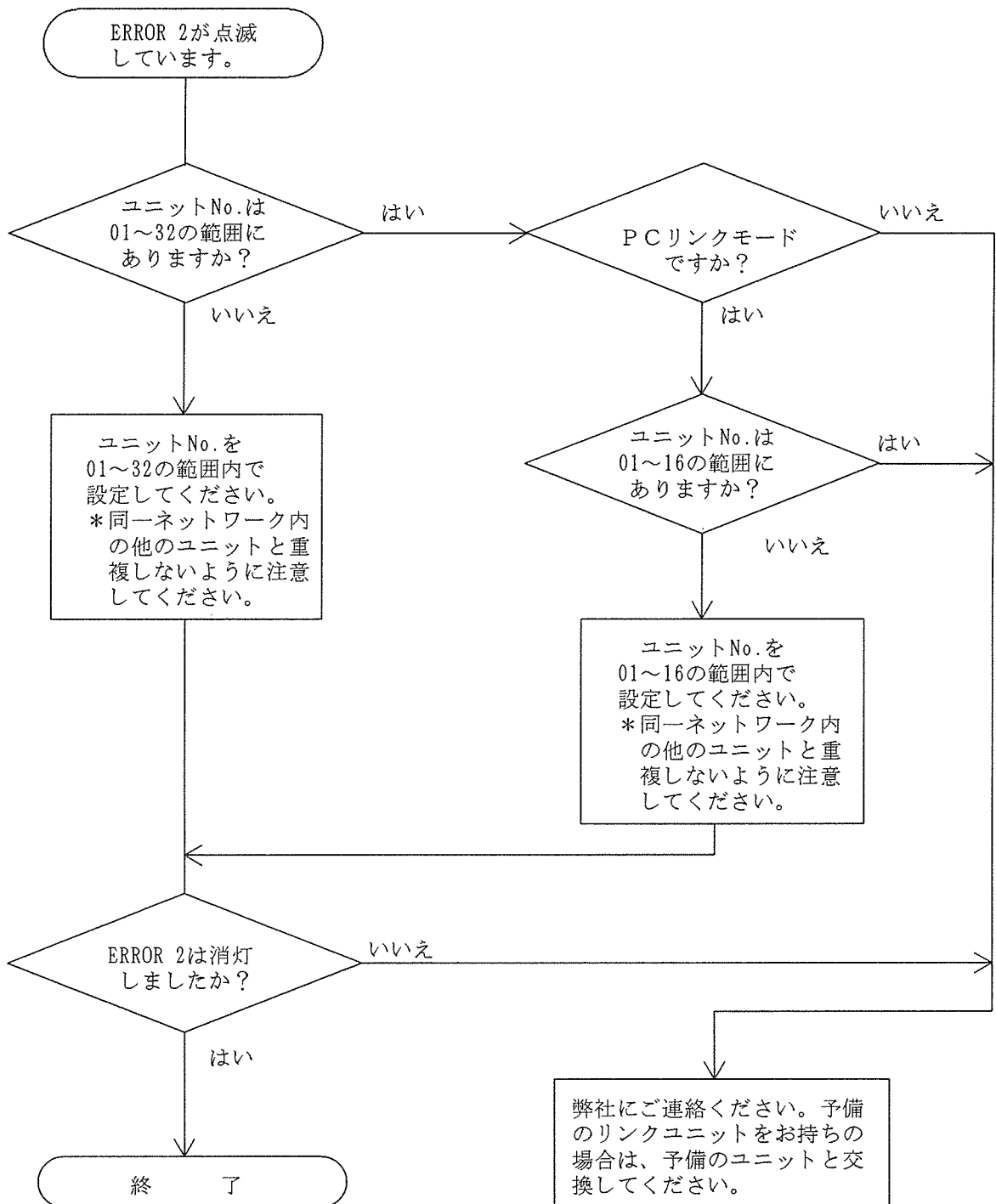
(注2) 伝送保証距離は、使用する伝送ケーブルによって異なります。“5-3.伝送ケーブル仕様”を参照して確認してください。

c. 「ERROR」LED点灯／点滅時のフローチャート



(注) “7-5. 動作時に発生するエラー”をご参照ください。

c-1. ユニットNo. 設定エラー時のフローチャート



表紙裏面（表紙）の構成

付 録

1. MEWNET-Wに関する
特殊リレー・特殊データレジスタ
2. 品種一覧

MEWNET-Wに関する

1. 特殊リレー・特殊データレジスタ

特殊リレー・特殊データレジスタは、特定の用途が決まっている内部リレー・データレジスタで、設定内容や動作状態が反映されます。動作状態を確認したり、状態に応じた処理をシーケンスプログラムで行うときに使用します。

特殊リレー・特殊データレジスタの確認方法と、MEWNET-Wの状態が反映される特殊リレー・特殊データレジスタの一覧を紹介します。

1-1. 特殊リレー・特殊データレジスタのモニタ

プログラミング機器を使用して、特殊リレー (R) ・特殊データレジスタ (DT) の内容を確認します。

F P プログラマを使用してモニタする (ラダータイプ CPU ユニット)

CPU ユニットに F P プログラマを接続し、O P 操作機能 (O P 8) を使用してリレー、データレジスタの状態をモニタします。

* F P プログラマの接続、O P 操作の詳細については、『F P プログラマ操作マニュアル』をご参照ください。

* リモートプログラミング機能で、遠隔地に設置している P C についても、手近な P C からモニタできます (“7-4. リモートプログラミング” 参照)。

O P 8 操作・接点、コイル、レジスタの内容のモニタと変更

○ X ・ Y ・ R ・ L ・ D T ・ L d ・ F L エリアの内容をモニタして表示します。

モニタしている内容は、X を除いて変更も可能です (*)。

○ ワード (16 ビット) 単位で指定し、表示します。

接点・コイルは 16 個ずつ表示されます。

○ バイナリ (2 進数)、10 進数、または 16 進数で内容が表示できます。

変更値は 2 進数または 16 進数で入力できます。

○ P C モードに関係なく、モニタできます。

* MEWNET-W に関する特殊データレジスタの値は変更できません。


※ ダブルワード (32 ビット) 単位で指定し表示する **O P 1 2** 操作でも読み出し可能です。

O P 1 2 操作で読み出す場合は、接点・コイルは 32 個ずつ、レジスタは 2 個ずつ表示されますので、ご注意ください。

また、O P 1 2 操作では、マークの点灯 (O N) / 消灯 (O F F) による 2 進数表示が可能です。



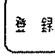
<OP 8による読み出しの手順>

1. 表示を初期状態にしてください。

 キーを押す

* *

2. OP 8を指定してください。

   キーを押す


OP-8
ワード データ

3. 読み出したい特殊リレー（ワード単位）・
特殊データレジスタを指定してください。

     キーを押す

(特殊データレジスタDT9161の例です)


OP-8 DT 9161


4.  キーを押すと、指定したリレー、
またはレジスタの内容が10進数で表示され
ます。

・表示形式(2進数、10進数、16進数)を変
えることができます。

DT 9161
K 8

DT 9161
H 8

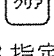
5.  キーを押すと、次のエリア(1ワ
ード)が表示されます。


・  キーを押すと、前のエリア(1ワ
ード)が表示されます。

*表示形式は、手順4で指定したもので行
われます。

DT 9161
00000000000000001000

(ユニットNo.設定エラー)

6.  キーを2回続けて押すと、OP
8指定時の状態に戻ります。

・  キーを押すと、OP操作状態が
解除されます。

編集ソフトNPST-GRを使用してモニタする (ラダータイプCPUユニット)

CPUユニットにパソコンを接続し、編集ソフトNPST-GRを起動して、MEWNET-Wの状態をモニタします。NPST-GRによる状態のモニタには2通りの方法があります。

○「データモニタ表示」を実行してリレー、データレジスタの状態をモニタします。

X・Y・R・C・L、DT・EV・SV・FL・Ldなどについて実行可能です。

モニタしている内容の変更も可能です。

○「ステータス表示」を実行します。ウィンドウでモニタできます。

*編集ソフトNPST-GRの扱い方、操作、「ステータス表示」の詳細については、『NPST-GR操作マニュアル』をご参照ください。

*リモートプログラミング機能で、遠隔地に設置しているPCについても、手近なPCからモニタできます(“7-4. リモートプログラミング”参照)。

ここでは、「データモニタ表示」による接点・コイルまたはレジスタの確認手順を紹介します。

<「データモニタ表示」による読み出しの手順①>

1. 「オンラインモニタ」「検索モード」にしてください。

2. 「ファンクション一覧」から、**データモニタ・変更**を選択してください。

3. データモニタ用のウィンドウが表示されます。

4. 読み出したい特殊リレー・特殊データレジスタを登録してください。

①登録する位置にカーソルをあわせて、



を押してください。オペランド

の記号が表示されますので、選択してリターンキーを押します。

*ウィンドウの右側が接点・コイル用、左側がデータレジスタ用です。

* の操作を繰り返して、読み出したいリレー、レジスタを空いている部分に登録してください。リレーは8点、レジスタはワード単位で16点まで表示可能です。

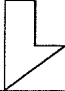
②



を押してください(登録完了)

次ページにつづきます。

< 「データモニタ表示」による読み出しの手順 ② >

- 
5. ファンクションキー **f・5** **実行** を押してください。モニタを実行します。
- リレーの状態はマークの点灯 (ON) / 消灯 (OFF) で表されます。
 - レジスタの内容は、16進数で表示されます。
 - ・表示形式(2進数、10進数、16進数、ASCII)を変えることができます。

- 
6. ファンクションキー **f・3** **終了** を押すと、データモニタ表示が解除されます。

編集ソフトFP-BASICでモニタする (BASICタイプCPUユニット)

CPUユニットにパソコンを接続し、編集ソフトFP-BASICを起動し、コマンドを「直接実行」して、MEWNET-Wの状態をモニタします。

特殊リレー (メモリI/O) の状態は「SW ()」命令、特殊データレジスタ (データメモリ) の状態は「INW ()」命令を使用して、読み出します。

*編集ソフトFP-BASICの扱い方、操作、コマンドの詳細については、『FP-BASICユーザズマニュアル』および『FP-BASICリファレンスマニュアル』をご参照ください。

[ご注意] FP-BASICのマニュアルでは、特殊リレーを「特殊メモリI/O」、特殊データレジスタを「特殊データメモリ」と呼んで説明しています。

「SW ()」命令・メモリI/O 1ビットの状態読み出し

OX・Y・R・Lの状態をビット単位で読み出します。

[書式] SW (<I/O種別><I/O番号>)

[説明] <I/O種別><I/O番号>で指定したメモリI/O (内部リレーなど) の状態が反映されます。

・指定したI/OがONのときは、「1」です。

・指定したI/OがOFFのときは、「0」です。

特殊メモリI/Oは、つぎのように表記します。

表記	<I/O番号>の範囲
R_	14400~14575 (&M9000~&M910F)*

[実用例] R9050 (リンク1の伝送異常)を確認する

SW(R_&M9050) または SW(R_14480)

```
>PRINT SW(R_&M9050)
```

*<I/O番号>のカッコ内の"&M"付き表記は、FPシリーズPCのI/O番号 (10進数+16進数表記) に準じたものです。『MEWNET-Wリンクユニット導入マニュアル』でことわりなしに記述している特殊リレー番号はこのFPシリーズPCのI/O番号です。

「INW ()」命令・メモリ I/O 16ビット単位の状態読み出し

○WX・WY・WR・WL・DT・Ldの状態をワード単位で読み出します。

[書式] INW (<I/O種別><ワード番号>)

[説明] <I/O種別><ワード番号>で指定したメモリ I/O (内部リレーなど) の状態が反映されます。特殊データメモリは、つぎのように表記します。

表記	<I/O番号>の範囲
DT_	9000~9255

[実用例] DT9161 (リンク1の異常フラグ)を確認する

```
INW(DT_9161)
```

```
>PRINT INW(DT_9161)
```

* 2進数や16進数による表記は、「BIN\$ ()」や「HEX\$ ()」などの変換命令を使用して行ってください。

1-2. 特殊リレー・特殊データレジスタ一覧

MEWNET-Wに関する特殊リレー、特殊データレジスタの一覧です。

特殊リレー (R)

- ・特殊リレーは特定の用途が決まっているリレーです。動作状態やエラー内容に応じてON/OFFします。
- ・特殊リレーは出力(OUT)できません。接点としてのみご使用ください。
- ・下記一覧表の特殊リレー番号は、FPシリーズPCのI/O番号(10進数+16進数表記)に準じたものです。BASICタイプCPUユニットでは、下記の番号に"&M"を付けて指定するか、「FP-BASIC」のマニュアルに記載されている特殊メモリ I/O一覧を参照してください。

WR903 データ転送命令実行状態確認フラグ

ワード No.	番 号	名 称	内 容
9 0 3	R9030	MEWNET送受信命令 実行可フラグ	0 : 実行不可 (実行中) 1 : 実行可
	R9031	MEWNET送受信命令 実行完了フラグ	0 : 正常終了 1 : 異常終了 →異常コードDT9039

WR905 伝送エラー報知フラグ

ワード No.	番 号	名 称	内 容
9 0 5	R9050	伝送異常(リンク1)	リンク1にて伝送異常または、リンク設定異常時にONします。
	R9051	伝送異常(リンク2)	リンク2にて伝送異常または、リンク設定異常時にONします。
	R9052	伝送異常(リンク3)	リンク3にて伝送異常または、リンク設定異常時にONします。

WR906 PCリンク通信可能ユニットの確認(PCリンク0用)

ワード No.	番 号	名 称	内 容
9 0 6	R9060	P C リ ン ク 0 用 伝 送 保 証 リ レ ー	ユニットNo. 1の伝送正常時：ON、異常時または停止時：OFF
	R9061		ユニットNo. 2の伝送正常時：ON、異常時または停止時：OFF
	R9062		ユニットNo. 3の伝送正常時：ON、異常時または停止時：OFF
	R9063		ユニットNo. 4の伝送正常時：ON、異常時または停止時：OFF
	R9064		ユニットNo. 5の伝送正常時：ON、異常時または停止時：OFF
	R9065		ユニットNo. 6の伝送正常時：ON、異常時または停止時：OFF
	R9066		ユニットNo. 7の伝送正常時：ON、異常時または停止時：OFF
	R9067		ユニットNo. 8の伝送正常時：ON、異常時または停止時：OFF
	R9068		ユニットNo. 9の伝送正常時：ON、異常時または停止時：OFF
	R9069		ユニットNo. 10の伝送正常時：ON、異常時または停止時：OFF
	R906A		ユニットNo. 11の伝送正常時：ON、異常時または停止時：OFF
	R906B		ユニットNo. 12の伝送正常時：ON、異常時または停止時：OFF
	R906C		ユニットNo. 13の伝送正常時：ON、異常時または停止時：OFF
	R906D		ユニットNo. 14の伝送正常時：ON、異常時または停止時：OFF
	R906E		ユニットNo. 15の伝送正常時：ON、異常時または停止時：OFF
	R906F		ユニットNo. 16の伝送正常時：ON、異常時または停止時：OFF

WR907

PCリンクモードで動作しているPCの動作モード確認(PCリンク0用)

ワード No.	番 号	名 称	内 容
9 0 7	R9070	P C リ ン ク 0 用 動 作 モ ー ド リ レ ー	ユニットNo.1がRUN時：ON、PROG.時：OFF
	R9071		ユニットNo.2がRUN時：ON、PROG.時：OFF
	R9072		ユニットNo.3がRUN時：ON、PROG.時：OFF
	R9073		ユニットNo.4がRUN時：ON、PROG.時：OFF
	R9074		ユニットNo.5がRUN時：ON、PROG.時：OFF
	R9075		ユニットNo.6がRUN時：ON、PROG.時：OFF
	R9076		ユニットNo.7がRUN時：ON、PROG.時：OFF
	R9077		ユニットNo.8がRUN時：ON、PROG.時：OFF
	R9078		ユニットNo.9がRUN時：ON、PROG.時：OFF
	R9079		ユニットNo.10がRUN時：ON、PROG.時：OFF
	R907A		ユニットNo.11がRUN時：ON、PROG.時：OFF
	R907B		ユニットNo.12がRUN時：ON、PROG.時：OFF
	R907C		ユニットNo.13がRUN時：ON、PROG.時：OFF
	R907D		ユニットNo.14がRUN時：ON、PROG.時：OFF
	R907E		ユニットNo.15がRUN時：ON、PROG.時：OFF
	R907F		ユニットNo.16がRUN時：ON、PROG.時：OFF

WR908 PCリンク通信可能ユニットの確認(PCリンク1用)

ワード No.	番 号	名 称	内 容
9 0 8	R9080	P C リ ン ク 1 用 伝 送 保 証 リ レ ー	ユニットNo. 1の伝送正常時：ON、異常時または停止時：OFF
	R9081		ユニットNo. 2の伝送正常時：ON、異常時または停止時：OFF
	R9082		ユニットNo. 3の伝送正常時：ON、異常時または停止時：OFF
	R9083		ユニットNo. 4の伝送正常時：ON、異常時または停止時：OFF
	R9084		ユニットNo. 5の伝送正常時：ON、異常時または停止時：OFF
	R9085		ユニットNo. 6の伝送正常時：ON、異常時または停止時：OFF
	R9086		ユニットNo. 7の伝送正常時：ON、異常時または停止時：OFF
	R9087		ユニットNo. 8の伝送正常時：ON、異常時または停止時：OFF
	R9088		ユニットNo. 9の伝送正常時：ON、異常時または停止時：OFF
	R9089		ユニットNo. 10の伝送正常時：ON、異常時または停止時：OFF
	R908A		ユニットNo. 11の伝送正常時：ON、異常時または停止時：OFF
	R908B		ユニットNo. 12の伝送正常時：ON、異常時または停止時：OFF
	R908C		ユニットNo. 13の伝送正常時：ON、異常時または停止時：OFF
	R908D		ユニットNo. 14の伝送正常時：ON、異常時または停止時：OFF
	R908E		ユニットNo. 15の伝送正常時：ON、異常時または停止時：OFF
	R908F		ユニットNo. 16の伝送正常時：ON、異常時または停止時：OFF

WR909 PCリンクモードで動作しているPCの動作モード確認 (PCリンク1用)

ワード No.	番 号	名 称	内 容
9 0 9	R9090	P C リ ン ク 1 用 動 作 モ ー ド リ レ ー	ユニットNo.1がRUN時: ON、PROG. 時: OFF
	R9091		ユニットNo.2がRUN時: ON、PROG. 時: OFF
	R9092		ユニットNo.3がRUN時: ON、PROG. 時: OFF
	R9093		ユニットNo.4がRUN時: ON、PROG. 時: OFF
	R9094		ユニットNo.5がRUN時: ON、PROG. 時: OFF
	R9095		ユニットNo.6がRUN時: ON、PROG. 時: OFF
	R9096		ユニットNo.7がRUN時: ON、PROG. 時: OFF
	R9097		ユニットNo.8がRUN時: ON、PROG. 時: OFF
	R9098		ユニットNo.9がRUN時: ON、PROG. 時: OFF
	R9099		ユニットNo.10がRUN時: ON、PROG. 時: OFF
	R909A		ユニットNo.11がRUN時: ON、PROG. 時: OFF
	R909B		ユニットNo.12がRUN時: ON、PROG. 時: OFF
	R909C		ユニットNo.13がRUN時: ON、PROG. 時: OFF
	R909D		ユニットNo.14がRUN時: ON、PROG. 時: OFF
	R909E		ユニットNo.15がRUN時: ON、PROG. 時: OFF
R909F	ユニットNo.16がRUN時: ON、PROG. 時: OFF		

特殊データレジスタ (DT)

- ・特殊データレジスタは特定の用途が決まっているデータレジスタです。動作内容やエラー内容が格納されます。
- ・特殊データレジスタに格納されているデータを書き換えることはできません。

DT9039 データ送受信命令完了コード

番 号	名 称	内 容
DT9039	SEND/RECV 命令完了コード	MEWNETデータ送受信命令の完了コードが格納されます。 0 = 正常終了

DT9140~DT9159 PCリンクステータス

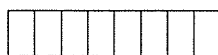
番 号	名 称	内 容
DT9140	PCリンクステータス	PCリンクS0の受信回数 RINGカウンタ
DT9141	PCリンクステータス	PCリンクS0の受信間隔 現在値 (×2.5msec)
DT9142	PCリンクステータス	PCリンクS0の受信間隔 最小値 (×2.5msec)
DT9143	PCリンクステータス	PCリンクS0の受信間隔 最大値 (×2.5msec)
DT9144	PCリンクステータス	PCリンクS0の送信回数 RINGカウンタ
DT9145	PCリンクステータス	PCリンクS0の送信間隔 現在値 (×2.5msec)
DT9146	PCリンクステータス	PCリンクS0の送信間隔 最小値 (×2.5msec)
DT9147	PCリンクステータス	PCリンクS0の送信間隔 最大値 (×2.5msec)
DT9148	PCリンクステータス	PCリンクS1の受信回数 RINGカウンタ
DT9149	PCリンクステータス	PCリンクS1の受信間隔 現在値 (×2.5msec)
DT9150	PCリンクステータス	PCリンクS1の受信間隔 最小値 (×2.5msec)
DT9151	PCリンクステータス	PCリンクS1の受信間隔 最大値 (×2.5msec)
DT9152	PCリンクステータス	PCリンクS1の送信回数 RINGカウンタ
DT9153	PCリンクステータス	PCリンクS1の送信間隔 現在値 (×2.5msec)
DT9154	PCリンクステータス	PCリンクS1の送信間隔 最小値 (×2.5msec)
DT9155	PCリンクステータス	PCリンクS1の送信間隔 最大値 (×2.5msec)
DT9156	PCリンクステータス	システム使用 PCリンクS0 受信間隔測定用ワーク
DT9157	PCリンクステータス	システム使用 PCリンクS0 送信間隔測定用ワーク
DT9158	PCリンクステータス	システム使用 PCリンクS1 受信間隔測定用ワーク
DT9159	PCリンクステータス	システム使用 PCリンクS1 送信間隔測定用ワーク

DT9160~DT9169 ユニットNo. および異常フラグ

番 号	名 称	内 容
DT9160	リンクユニットNo. (ルートNo.1)	自機のルートNo.1のユニットNo.が格納されます。
DT9161	異常フラグ	ルートNo.1のエラー内容(*)が格納されます。
DT9162	リンクユニットNo. (ルートNo.2)	自機のルートNo.2のユニットNo.が格納されます。
DT9163	異常フラグ	ルートNo.2のエラー内容(*)が格納されます。
DT9164	リンクユニットNo. (ルートNo.3)	自機のルートNo.3のユニットNo.が格納されます。
DT9165	異常フラグ	ルートNo.3のエラー内容(*)が格納されます。
DT9166	未使用	
DT9167	未使用	
DT9168	未使用	
DT9169	未使用	

*異常フラグ (DT9161, DT9163, DT9165)
下位4ビットにエラー内容が格納されます。(異常なし: 0、エラー発生: 1)

7 6 5 4 3 2 1 0 (bit)



— 伝送異常 (リンク不可)
— ユニットNo.重複エラー
— リンクエリア割り付け重複エラー
— ユニットNo.設定エラー

DT9170~DT9187 Sリンク1ステータス

番 号	名 称	内 容
DT9170	Sリンク1ステータス	PCリンクアドレス重複先
DT9171	Sリンク1ステータス	光伝送系テストモードでのテスト結果
DT9172	Sリンク1ステータス	トークン紛失回数
DT9173	Sリンク1ステータス	(2重トークン回数)
DT9174	Sリンク1ステータス	無信号状態回数
DT9175	Sリンク1ステータス	同期異常回数
DT9176	Sリンク1ステータス	送信NACK
DT9177	Sリンク1ステータス	送信NACK
DT9178	Sリンク1ステータス	送信WACK
DT9179	Sリンク1ステータス	送信WACK
DT9180	Sリンク1ステータス	送信アンサー
DT9181	Sリンク1ステータス	送信アンサー
DT9182	Sリンク1ステータス	未定義コマンド
DT9183	Sリンク1ステータス	パリティエラー回数
DT9184	Sリンク1ステータス	End code受信エラー
DT9185	Sリンク1ステータス	フォーマットエラー
DT9186	Sリンク1ステータス	NOTサポート
DT9187	Sリンク1ステータス	自己診断結果

注) SリンクNo.=ルートNo.(ただし、MEWNET-Hリンクユニットを装着していない場合)

DT9200~DT9217 Sリンク2ステータス

番 号	名 称	内 容
DT9200	Sリンク2ステータス	PCリンクアドレス重複先
DT9201	Sリンク2ステータス	光伝送系テストモードでのテスト結果
DT9202	Sリンク2ステータス	トークン紛失回数
DT9203	Sリンク2ステータス	(2重トークン回数)
DT9204	Sリンク2ステータス	無信号状態回数
DT9205	Sリンク2ステータス	同期異常回数
DT9206	Sリンク2ステータス	送信NACK
DT9207	Sリンク2ステータス	送信NACK
DT9208	Sリンク2ステータス	送信WACK
DT9209	Sリンク2ステータス	送信WACK
DT9210	Sリンク2ステータス	送信アンサー
DT9211	Sリンク2ステータス	送信アンサー
DT9212	Sリンク2ステータス	未定義コマンド
DT9213	Sリンク2ステータス	パリティエラー回数
DT9214	Sリンク2ステータス	End code受信エラー
DT9215	Sリンク2ステータス	フォーマットエラー
DT9216	Sリンク2ステータス	NOTサポート
DT9217	Sリンク2ステータス	自己診断結果

注) SリンクNo.=ルートNo.(ただし、MEWNET-Hリンクユニットを装着していない場合)

DT9230~DT9247 Sリンク3ステータス

番 号	名 称	内 容
DT9230	Sリンク3ステータス	PCリンクアドレス重複先
DT9231	Sリンク3ステータス	光伝送系テストモードでのテスト結果
DT9232	Sリンク3ステータス	トークン紛失回数
DT9233	Sリンク3ステータス	(2重トークン回数)
DT9234	Sリンク3ステータス	無信号状態回数
DT9235	Sリンク3ステータス	同期異常回数
DT9236	Sリンク3ステータス	送信NACK
DT9237	Sリンク3ステータス	送信NACK
DT9238	Sリンク3ステータス	送信WACK
DT9239	Sリンク3ステータス	送信WACK
DT9240	Sリンク3ステータス	送信アンサー
DT9241	Sリンク3ステータス	送信アンサー
DT9242	Sリンク3ステータス	未定義コマンド
DT9243	Sリンク3ステータス	パリティエラー回数
DT9244	Sリンク3ステータス	End code受信エラー
DT9245	Sリンク3ステータス	フォーマットエラー
DT9246	Sリンク3ステータス	NOTサポート
DT9247	Sリンク3ステータス	自己診断結果

注) SリンクNo.=ルートNo.(ただし、MEWNET-Hリンクユニットを装着していない場合)

2. 品種一覧

■ MEWNET-Wリンク機器

品名	仕様	ご注文品番
FP3 MEWNET-W リンクユニット	FP3用。基本マザーボードに装着して使用。 PCリンク、データ転送、リモートプログラミング 機能。	AFP3720
FP5 MEWNET-W リンクユニット	FP5用。基本マザーボードに装着して使用。 PCリンク、コンピュータリンク、データ転送、 リモートプログラミング機能。	AFP5720

■ MEWNET-W伝送ケーブル

MEWNET-Wの接続には、伝送ケーブルとしてツイストペアケーブルが必要です。
(詳細は、“5-3.伝送ケーブル仕様”をご参照ください。)

品名	仕様	ご注文品番
ツイストペアケーブル	ツイストペアケーブル (1P×0.5SQ, 1P×1.25SQ)	市販品
端子	圧着端子 (裸丸型端子、絶縁紙付き裸丸型端子、 または先開形端子)	市販品

■ FP3 基本システム構成品

品名	仕様		ご注文品番
FP3 CPUユニット (ラダータイプ)	プログラム容量 10Kステップ	EPROM運転可能 (注)	AFP3210
		EPROM運転可能 コメント機能・トレース機能装備	AFP3211
		RAM運転専用 (注)	AFP3212
FP3 CPUユニット (ラダータイプ) ・カレンダータイマ機能付 ・RUNモード中の ブロック単位書き換え 可能	プログラム容量 10Kステップ	EPROM/EEPROM運転可能 (注)	AFP3210C
		EPROM/EEPROM運転可能 コメント機能・トレース機能付	AFP3211C
	プログラム容量 16Kステップ	RAM運転専用 (注)	AFP3212C
FP3 BASICタイプ CPUユニット	プログラム容量 64Kバイト	BASIC方式プログラミング マルチタスク方式(16タスク)	AFP3251M
	プログラム容量 128Kバイト	BASIC方式プログラミング マルチタスク方式(16タスク)	AFP3261M
FP3 電源ユニット	入力電源 AC100/200V 切替可能	入出力ユニット供給電源: DC5V, 2.4A 外部出力電源: DC24V 0.8A	AFP3631
	入力電源 DC24V	入出力ユニット供給電源: DC5V 2.4A	AFP3634
FP3 基本マザーボード	CPUユニット他を装着するた めのマザーボード	3スロットタイプ	AFP3505
		5スロットタイプ	AFP3501
		8スロットタイプ	AFP3502
FP3 増設マザーボード	スロットを増設するためのマザ ーボード(基本マザーボード1枚 に対し2枚まで増設できます)	3スロットタイプ	AFP3506
		5スロットタイプ	AFP3503
		8スロットタイプ	AFP3504
FP3 増設ケーブル	増設マザーボードを接続するた めのケーブル	ケーブル長 50cm	AFP3510
		ケーブル長 1 m	AFP3511
		ケーブル長 3 m	AFP3513
		ケーブル長 10 m	AFP35110
		ケーブル長 15 m	AFP35115
ケーブル長 25 m	AFP35125		
FP3 電源ダミーユニッ ト	増設マザーボードに、基本マザーボードに装着した 電源ユニットからの電源を供給するための中継板		AFP3639
メモリ (EPROM)	ROM運転可能なCPUユニットで使用 EPROM(27C256相当、16Kステップ) ×2個1セット		AFP5202
メモリ (EPROM) [FP3 H-BASIC専用]	EPROM(27C512A相当、128Kバイト) ×2個1セット		AFP5204
マスタメモリ (EEPROM)	EEPROM運転可能なCPU ユニットで使用 EEPROM×2個1セット	8Kステップ (28C64相当)	AFP5205
		16Kステップ (28C256相当)	AFP5206

(注) このCPUユニットでは、コメント機能およびトレース機能は使用できません。

■ FP5 基本システム構成部品

品名	仕様		ご注文品番
FP5 CPUユニット (ラダータイプ)	プログラム容量 約16Kステップ	ROM運転可能	AFP5220(*2)
	プログラム容量 約16Kステップ	ROM運転可能 コメント機能・トレース機能装備	AFP5221(*2)
FP5 電源ユニット	入力電源 AC100/200V 切替可能	入出力ユニット供給電源：DC5V, 7A 外部出力電源：DC24V, 1.6A	AFP5631
		入出力ユニット供給電源：DC5V, 3A 外部出力電源：DC24V, 2.5A	AFP5632
FP5 基本マザーボード	CPUユニット他を装着するための マザーボード	5スロットタイプ	AFP5501
		8スロットタイプ	AFP5502
FP5 増設マザーボード	スロットを増設するためのマザー ボード（基本マザーボード1枚に 対し3枚まで増設できます）	5スロットタイプ	AFP5503
		8スロットタイプ	AFP5504
FP5 増設ケーブル	増設マザーボードを接続するための ケーブル	ケーブル長 60cm	AFP5410
		ケーブル長 1.2m	AFP5511
		ケーブル長 3.0m	AFP5513
メモリソケット ユニット	コメント用RAM付きメモリソケットユニット		AFP5201
メモリ (ROM)	ROM運転するときにCPUユニットに使用 EP-ROM(27C256相当) 2個1セット		AFP5202

[注1] *1. RUNモード中ブロック単位書き換え可能品は、品番末尾に“B”を付けてください。

(例) コメント機能・トレース機能を装備しているCPUユニットで、RUNモード中の
ブロック単位書き換えを行うときは、AFP5221Bをご注文ください。

索引

【英数字】

ALARM	8, 71
BASICタイプ	32, 41, 46, 84
ERROR1	8, 53, 69, 76
ERROR2	8, 53, 69, 76
FP-BASIC	32, 41, 46, 84
INW ()	85
I/O占有点数	12, 16
MEWNET	2
MEWTOCOL-DAT	97
PC LINK	8, 24
PCリンク0、PCリンク1	16, 27, 29, 36
PCリンク通信	26
PCリンクモード	10, 20, 24
R/W	8
RECEIVE	8
RECV命令	43
SEND命令	38
SW ()	84
TRANSMIT	8

【か行】

コマンド	63
------	----

【さ行】

システムレジスタ	30
実装位置制限	12, 16
終端局	4, 20
受信エリア	28
消費電流	12
ステータス表示	82
送信エリア	28

【た行】

通信方式	12
データ転送	38
データの受信	43
データの送信	38
データモニタ表示	82
伝送異常	53, 75
伝送ケーブル	13, 19
伝送速度	12
伝送方式	12
伝送保証距離	13
伝送路用端子	11, 19
動作状態表示部	8
動作モード	10, 20, 23
特殊データレジスタ	35, 53, 80, 91
特殊リレー	33, 53, 80, 86

【は行】

ハードウェア自己診断機能	69
パラメータメモリ	32
光ファイバタイプ	16
ビット情報	39, 42, 44, 47

【ま行】

モード設定スイッチ	10, 20, 24
-----------	------------

【や行】

ユニットNo.	9, 20
ユニットNo. 設定エラー	20, 53, 77
ユニットNo. 設定スイッチ	9, 20
ユニットNo. 重複エラー	20, 53, 74

【ら行】

リモートプログラミング	51
リンクエリア	27, 29
リンクエリア割り付け重複エラー	34, 53, 73
リンクリレー	26
リンクレジスタ	26
ルート1、2、3	4, 16, 33
レスポンス	63

【わ行】

ワード情報	39, 41, 44, 46
-------	----------------

改訂履歴

マニュアル番号は、表紙下に記載されています。

発行日付	マニュアル番号	改訂内容
1992年 6月	FAF-65	初版
1993年11月	FAF-65①	2 版 ・リンクエントを指定する時の呼称を変更しました。 1)「リンク」→「ルート」 (16ページをご参照ください) 2)「PCリンク」→「PCリンクS」 (16ページをご参照ください) ・受信用に設定したリンクリレー、リンクレジスタが保持・非保持の設定にかかわらず値を保持しないことを追加記載しました(37ページをご参照ください。)
1994年12月	FAF-65②	3 版 ・誤記訂正 ・MEWTOCOL-DATの説明を削除し、63ページの「データ転送に要する時間」に補足説明を追加しました。
1996年 2月	FAF-65③	4 版

ご注文に際してのお願い

本資料に記載された製品および仕様は、製品の改良などのために予告なしに変更（仕様変更、製造中止を含む）することがありますので、記載の製品のご使用のご検討やご注文に際しては、本資料に記載された情報が最新のものであることを、必要に応じ当社窓口までお問い合わせのうえ、ご確認いただきますようお願いいたします。

なお、本資料に記載された仕様や条件・環境の範囲を超えて使用される可能性のある場合、または記載のない条件や環境での使用、あるいは鉄道・航空・医療用などの安全機器や制御システムなど、特に高信頼性が要求される用途への使用をご検討の場合は、当社窓口へご相談いただき、仕様書の取り交わしをお願いいたします。

受入検査]

●ご購入または納入品につきましては、速やかに受入検査を行っていただくとともに、本製品の受入検査前または検査中の扱いにつきましては、管理保全に十分なお配慮をお願いいたします。

保証期間]

●本製品の保証期間は、ご購入後あるいは貴社のご指定場所への納入後1年間とさせていただきます。
なお、電池や光源ランプなどの消耗品、補材については、除かせていただきます。

保証範囲]

●万一、保証期間中に本製品に当社側の責による故障や瑕疵が明らかになった場合、当社は代替品または必要な交換部品の提供、または瑕疵部分の交換、修理を、本製品のご購入あるいは納入場所で、無償で速やかに行わせていただきます。ただし、故障や瑕疵が次の項目に該当する場合は、この保証の対象範囲から除かせていただくものとします。

1. 貴社側が指示した仕様、規格、取扱い方法などに起因する場合。
2. ご購入後あるいは納入後に行われた当社側が係わっていない構造、性能、仕様などの改変が原因の場合。
3. ご購入あるいは契約時に実用化されていた技術では予見することが不可能な現象に起因する場合。
4. カタログや仕様書に記載されている条件・環境の範囲を逸脱して使用された場合。
5. 本製品を貴社の機器に組み込んで使用される際、貴社の機器が業界の通念上備えられている機能、構造などを持っていれば回避できた損害の場合。
6. 天災や不可抗力に起因する場合。

また、ここでいう保証は、ご購入または納入された本製品単体の保証に限るもので、本製品の故障や瑕疵から誘発される損害は除外させていただくものとします。

以上の内容は、日本国内での取り引きおよび使用を前提とします。

日本以外での取引および使用に関し、仕様、保証、サービスなどについてのご要望、ご質問は当社窓口まで別途ご相談ください。

●このマニュアルに使われている用紙は古紙配合率100%の再生紙を使用しております。
●この印刷物は環境にやさしい植物性大豆油インキを使用しています。



古紙配合率100%再生紙を使用しています



大豆油を主成分としたインキで印刷しています

●在庫・納期・価格など販売に関するお問い合わせは

●技術に関するお問い合わせは

制御機器コールセンター

☎ 0120-101-550

※お問い合わせ商品 / リレー・機器用センサ・スイッチ・コネクタ・
プログラマブルコントローラ・プログラマブル表示器・
画像処理装置・タイマ・カウンタ・温度調節器

※サービス時間 / 9:00-17:00 (11:30-13:00、当社休業日除く)

●FAX 06-6904-1573 (24時間受付)

松下電工株式会社 制御機器本部
制御デバイス事業部

〒571-8686 大阪府門真市門真1048

TEL.(06)6908-1131〈大代表〉

©Matsushita Electric Works, Ltd. 2006

本書からの無断の複製はかたくお断りします。

このマニュアルの記載内容は平成8年2月現在のものです。