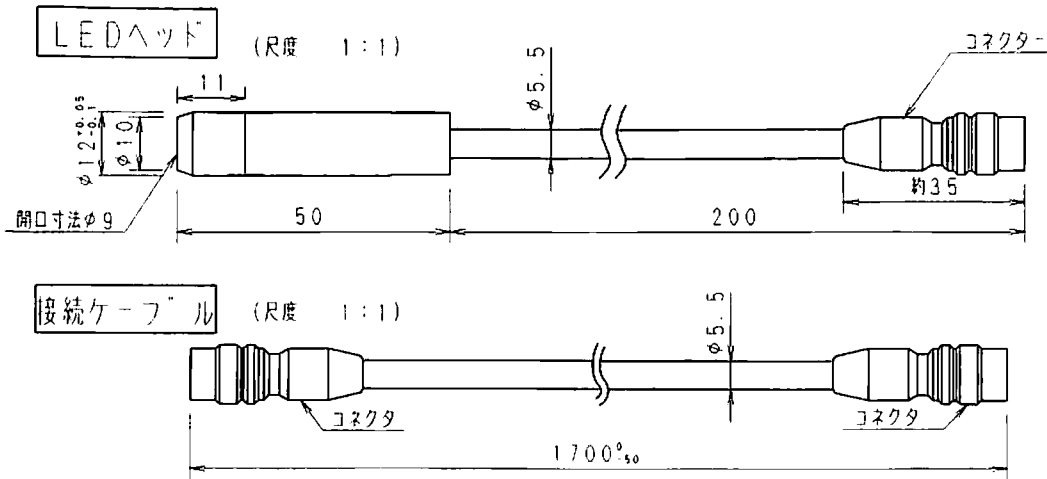


標準仕様書

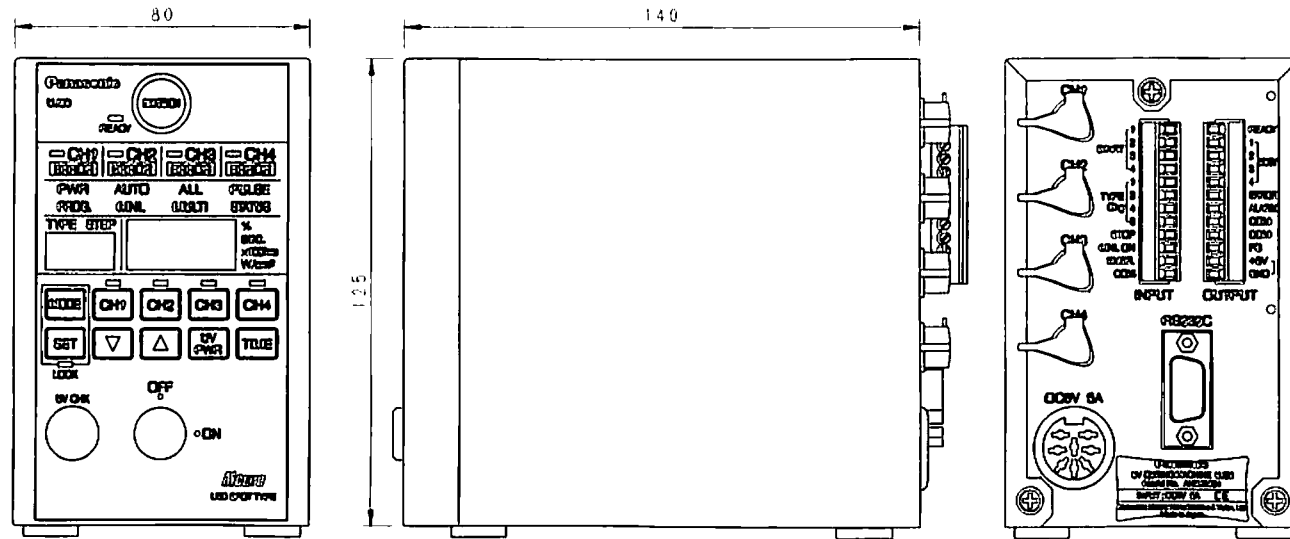


●ヘッド仕様

| ヘッド | | 高出力ヘッド | | | | |
|-----------------|----------------|-------------------------------------|------------|------------|------------|------------|
| 品番 (ヘッド単品) | | ANUJ6150 | | | | |
| 適応レンズ | スポット径 (mm) | φ3 | φ4 | φ6 | φ8 | φ10 |
| | 品番 (レンズ単品) | ANUJ 6423 | ANUJ 6424 | ANUJ 6426 | ANUJ 6428 | ANUJ 6420 |
| ヘッド+レンズセット品番 | | ANUJ 61523 | ANUJ 61524 | ANUJ 61526 | ANUJ 61528 | ANUJ 61520 |
| ヘッドブロック品番 | | ANUJ | ANUJ | ANUJ | ANUJ | ANUJ |
| ヘッド+レンズ+ケーブルセット | | 61523C | 61524C | 61526C | 61528C | 61520C |
| 至射線定 | 強度 (mW/cm²) ※2 | 8000mW/cm² | 6850mW/cm² | 2990mW/cm² | 1740mW/cm² | 580mW/cm² |
| | 照射距離 (mm) ※1 | 10mm | 12mm | 20mm | 25mm | 30mm |
| 光源 | | 最大出力: 330mW 波長: 365±5nm クラス3B LED製品 | | | | |
| 光源推定寿命 | | 20,000時間 (警告温度未滿で使用の場合) | | | | |
| 使用温度/湿度範囲 | | ヘッド部: 5~35℃ 85%以下 (結露無きこと) | | | | |
| 保存温度/湿度範囲 | | ヘッド部: -10~60℃ 85%以下 (結露無きこと) | | | | |

※1 標準取付全具に固定し、周囲温度25℃で初開100%出力時。

※2 パワーモード時



●コントローラ仕様

| | |
|--------------|--|
| UJ20コントローラ品番 | ANUJ5024 (ACアダプタ同梱) |
| 接続ヘッド数 | 1~4ヘッド |
| 接続UVセンサ | 1本 (専用UVセンサANUJ6100別売) |
| UV照射 | 簡単モード1ボタンとプログラムによるボタン照射 (最大16ステップ・15ボタン) 各ヘッドを一括/個別制御 |
| 品種切替 | 16種類の照射パターンを記憶 外部信号で品種切り替え |
| 調光/照射制御 | デジタル調光・照射制御マニプルまたはタイマ制御 (0.1~999.9sec) UJ20専用センサによるフィードバック機能 |
| 設定/操作 | 操作スイッチでの設定 電源キースイッチ |
| 表示 | 大型カラー切り替えLED表示 大型LED7セグメント表示 |
| 外部制御 | 方式 RS232C パラレルI/F |
| | 外部入力 個別照射入力 緊急停止入力、インターロック、全点灯照射入力 品種切り替え、手動照射切り替え |
| 外部出力 | READY信号、エラー信号、警告出力、BUSY出力 (各ヘッド毎) +5V出力 (表示灯用) |
| 操作電圧 ※1 | AC70/700V-100-240VAC (±10%) 50/60Hz 60VA (AC100V) |
| 使用温度/湿度範囲 | コントローラ部: 0~35℃ 85%以下 (結露無きこと) |
| 保存温度/湿度範囲 | コントローラ部: -10~60℃ 85%以下 (結露無きこと) |

※1: 本製品に同梱されている電源ケーブルは日本国内専用100Vケーブルです。200V系で使用される場合はプラグ形状に合ったもので規格認証を取得した電源ケーブルをご使用ください。

| | | | | | | | |
|----|----------------|----|----|----|-----------------------------|----------------|-----------|
| 来歴 | 尺度 7:10 | 検図 | 検図 | 作成 | 社名 | 品番 | 松下電機株式会社 |
| | 作成日 2007-05-31 | | | | 図名 LED-Arcureコントローラ及び高出力ヘッド | ANUJ5024及び6150 | 制御デバイス事業部 |