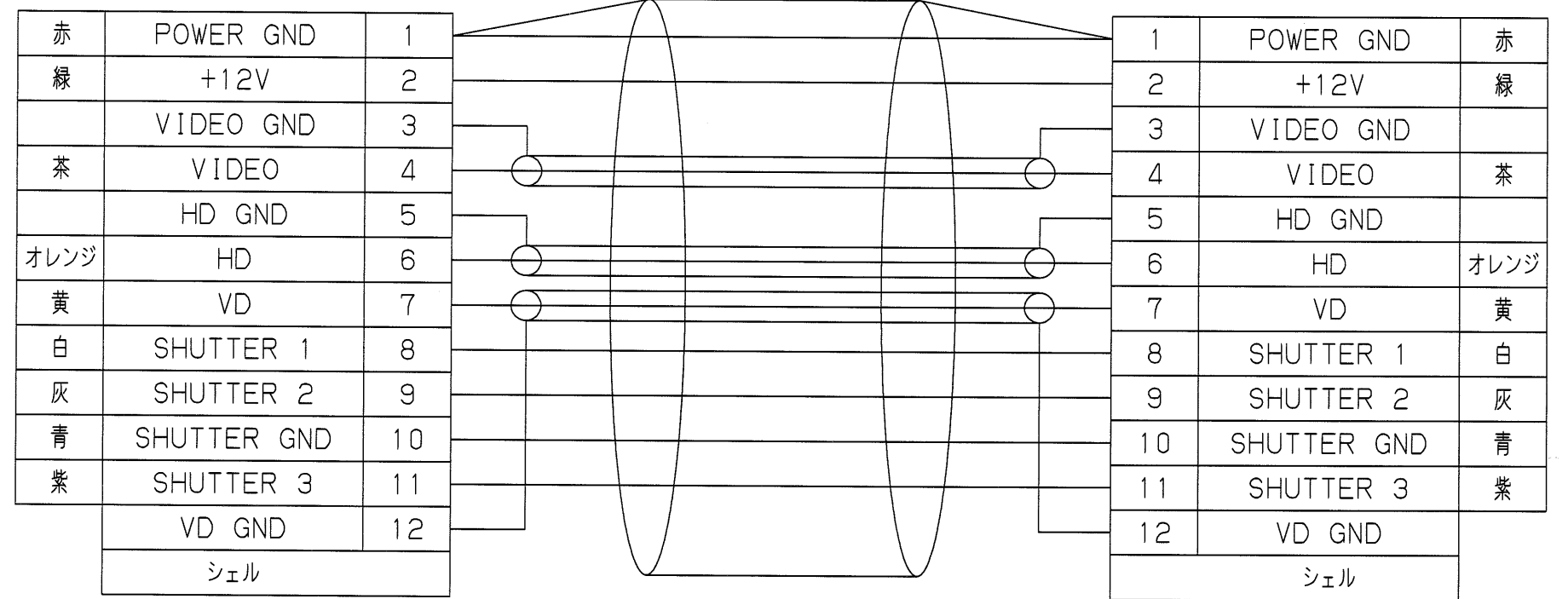


品番	L
ANM84002ACE	1780 \pm 0 ⁰⁰
ANM84007ACE	6780 \pm 0 ⁵⁰
ANM84012ACE	11780 \pm 0 ²⁵⁰
ANM84017ACE	16780 \pm 0 ³⁵⁰



番号	図	番号	図	名	材料	寸度	個数	処理	備考				
2012.7.1		適用明細表図番		適用商品名			個数	公差表示					
2012.7.1		/		カメラ延長ケーブル			/	/					
承認	検	図	設計	製	図	材	料	寸度	処理	尺度	取得	法規	名
畑澤	大友	椎名	椎名	/	/	/	/	/	/	1:1	/	/	/
分類	図名				商品仕様図				図番	ANM84002ACE			

C02999