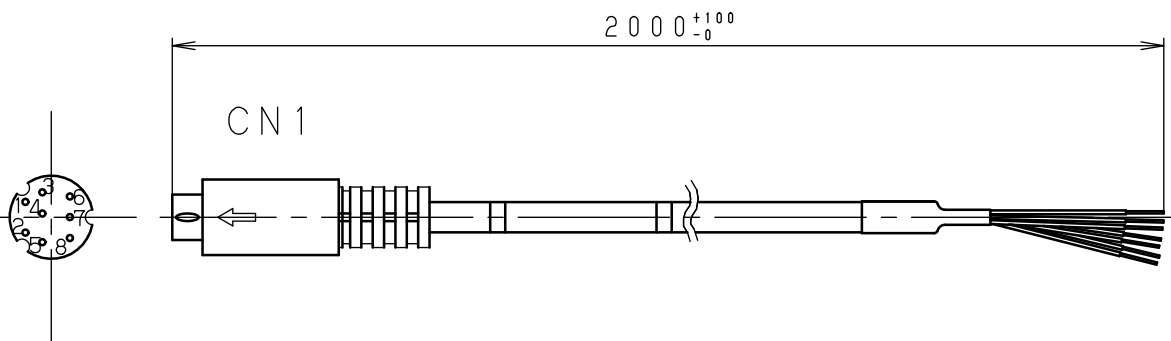
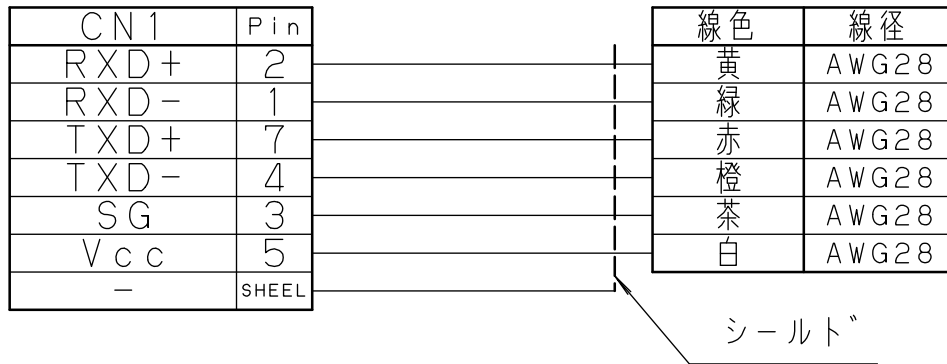


結線図



2) フェライトコア (星和電機(株)製E04RA190120080同等品) を1個同梱しています。
他の用途ではご使用にならないでください。

注1) GT01と三菱FXシリーズのTOOLポートを接続するためのケーブルです。

番号	図	番	図	名	材	料	寸	度	個	数	処	理	備	考					
制定年月日	適用明細表図番			適用商品名				個数	公差表示										
2010.10.1				プログラマブル表示器 GTシリーズ PLC接続ケーブル					±1.0										
承認	検	図	設計	製	図	材	料	寸	度	処	理	尺	度	取	得	法	規	名	
分類				図	商品仕様図				図	番					AIGT8152				

MX:POT:オプション(AIGT8系列):仕様図:AIGT8152