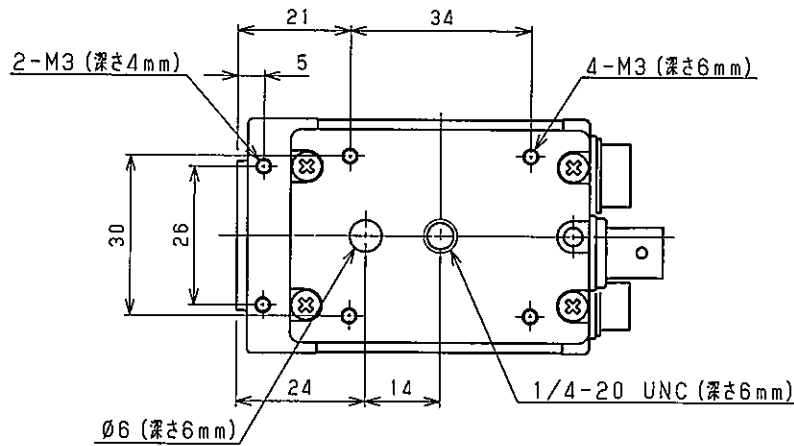
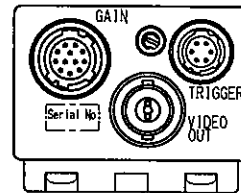
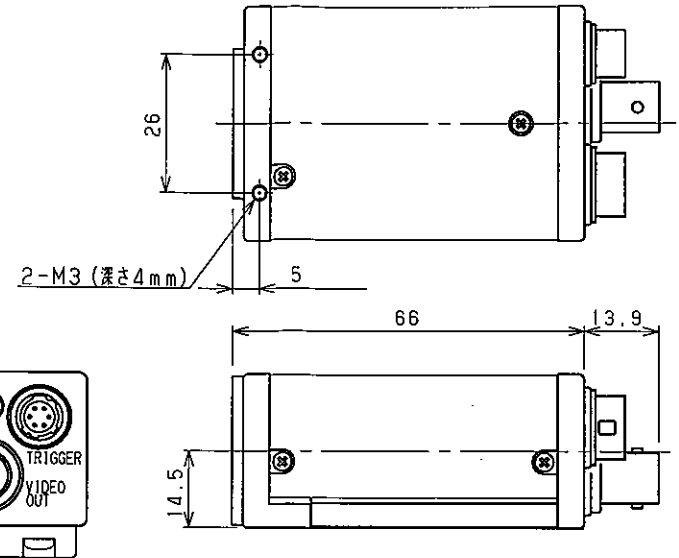
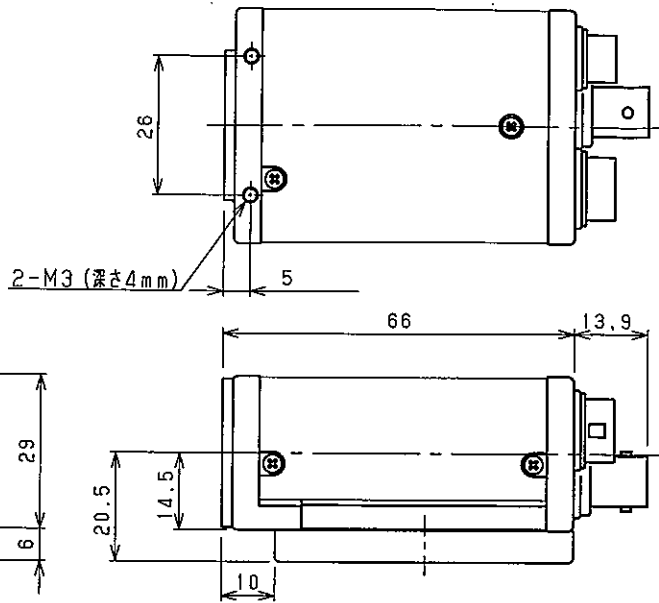
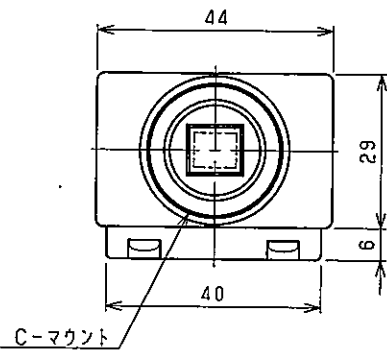
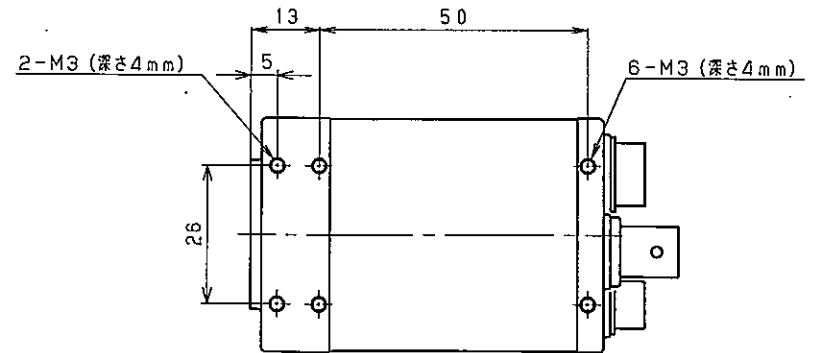


公布  
09.2.20  
パナソニック

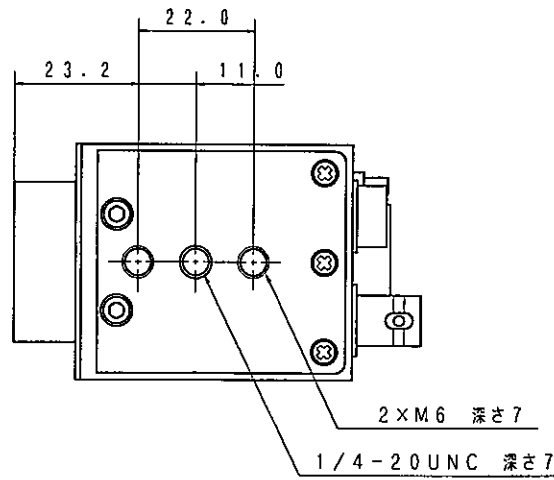
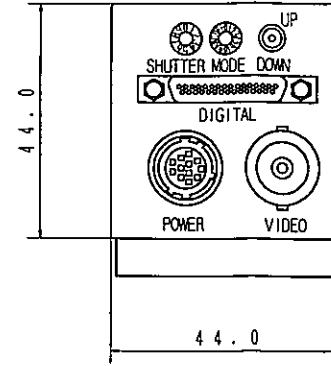
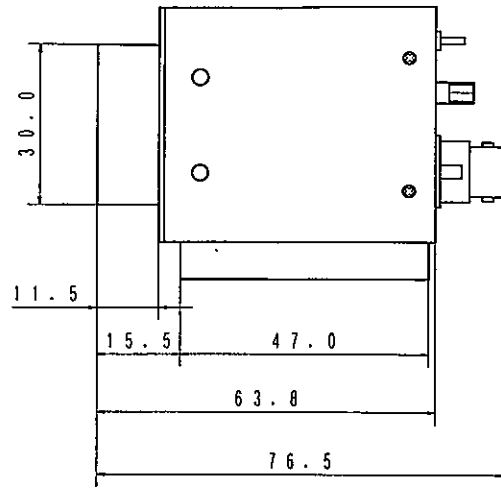
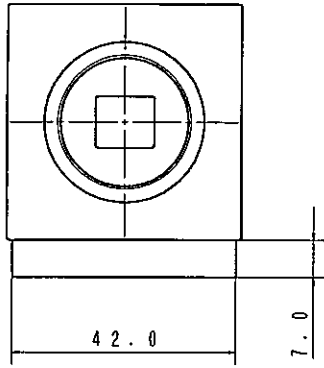


カメラ取付台座あり

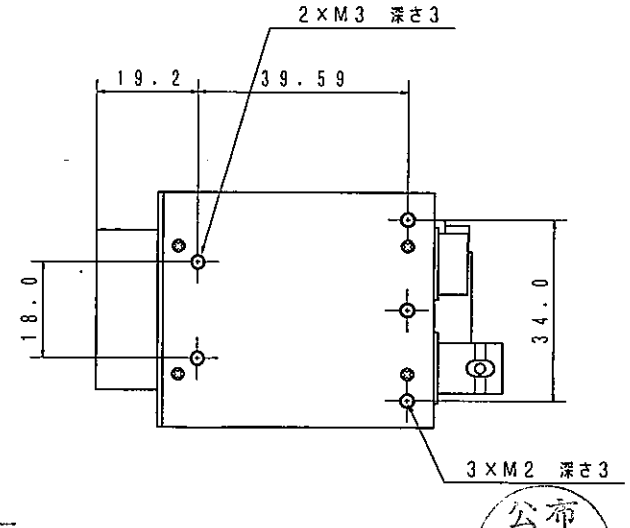


カメラ取付台座なし

番号	図	番	図	名	材	料	寸	度	個	数	処	理	備	考				
2009.2.1		通用	明細表	図番	通用	商品名							個数	公差表示				
						メガピクセルカメラ								±0.5				
承認	検	図	設計	製	図	材	料	寸	度	処	理	尺	度	取	得	法	規	名
														1:1				
分類				図	名	商品仕様図				図	番	ANAG5811						



<取付金具付>



<取付金具なし>



注1) 本商品は、取付金具付となります。

番号	図	番	名	材	料	寸	度	極	数	処	理	備	考
2002.2.3			メガピクセルカメラ						1			±1	
											1:1		
分			商品仕様図									ANAG5810	