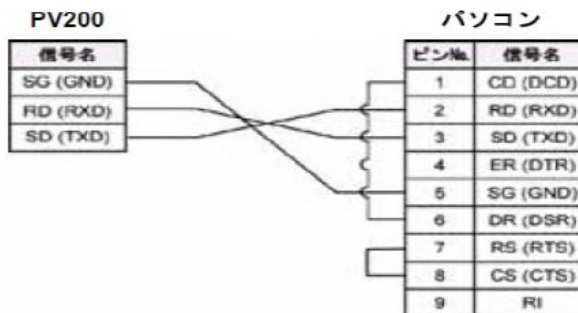


パソコンや PLC と接続する

パソコンと接続する

ケーブルの結線図は右図の通りです。

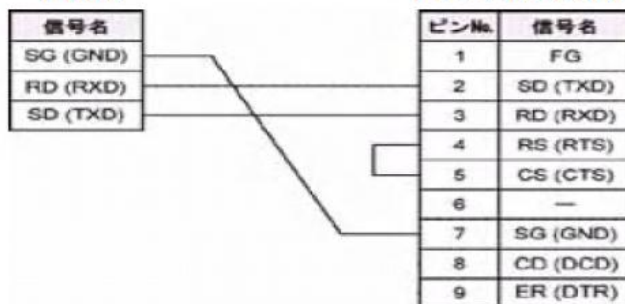


当社製 PLC との結線例

FP2 CCU

PV200

PLC (FP2 CCU)



FP0

PV200

PLC (FP0R)



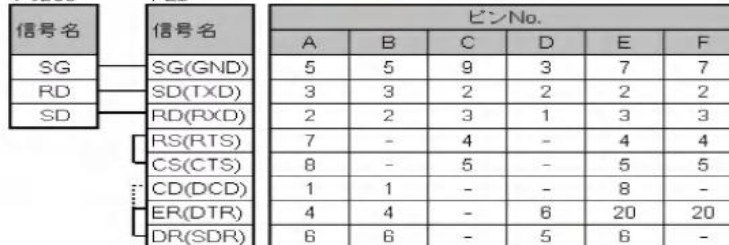
他社製 PLC との結線例 (参考)

PLC機種		対象 ピン配列
三菱	A/Qシリーズ	9ピン A
		25ピン E
	FX/FX-2Nシリーズ	B
	Qシリーズ	6ピン D
オムロン: C/GV/CS1シリーズ		9ピン C 25ピン F
Allen-Bradley:SLCシリーズ		A
富士SXシリーズ		A

PV200

PLC

信号ピン配列一覧



- ・ 結線例の点線部分については、PLCの取り扱い説明書などを確認いただき、必要に応じて結線してください。
- ・ ピン No.は各社の代表的な通信ユニット等のピン No.です。実際のピン No.は、ご使用になられる PLC の取り扱い説明書などで確認してください。

