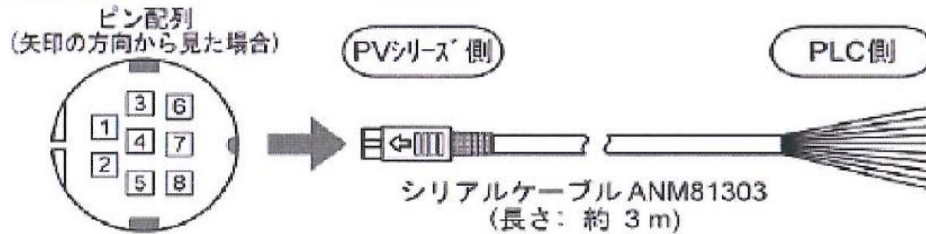


作成日:2014.11.27

PLC との接続

RS-232C ケーブル (ANM81303) を使って、下記の配線例を参照して接続してください。RS-232C ケーブルの PLC 側はバラ線処理となっていますので、使用する PLC にあわせて加工してください。なお、PLC 側でも短絡が必要になる場合があります。

ANM81303



パナソニック電工製 PLC との結線例

PV310

ピンNo.	信号	線色
1	SD	赤
2	RD	白
3	RS	黒
4	CS	黄
5	DR	青
6	SG	緑
7	CD	茶
8	ER	灰

FP シリーズ

マルチコミュニケーションユニット
/コンピュータコミュニケーションユニット

ピンNo.	信号
1	FG
2	SD
3	RD
4	RS
5	CS
6	-
7	SG
8	CD
9	ER

PV310

ピンNo.	信号	線色
1	SD	赤
2	RD	白
3	RS	黒
4	CS	黄
5	DR	青
6	SG	緑
7	CD	茶
8	ER	灰

FPΣ

コミュニケーションカセット RS-232C1 チャンネルタイプ

信号
SD
RD
RS
CS
SG

PV310

ピンNo.	信号	線色
1	SD	赤
2	RD	白
3	RS	黒
4	CS	黄
5	DR	青
6	SG	緑
7	CD	茶
8	ER	灰

FP0

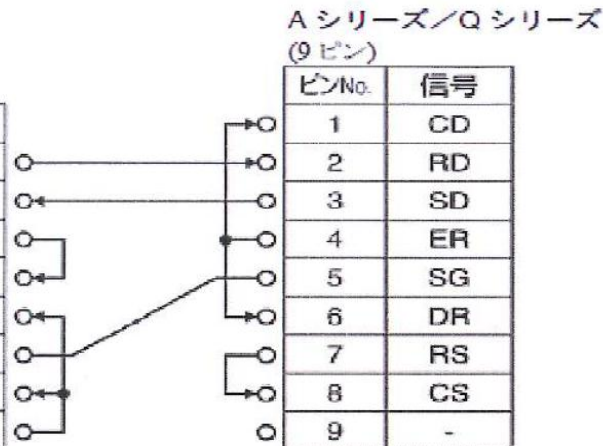
表記	信号
S	SD
R	RD
D	SG

作成日:2014.11.27

三菱製 PLC との接続

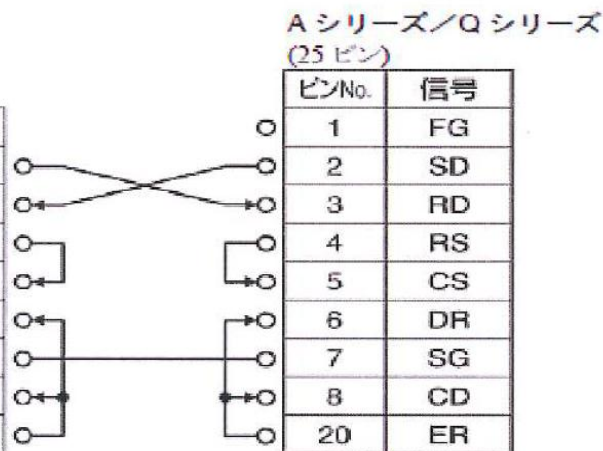
PV310

ピンNo.	信号	線色
1	SD	赤
2	RD	白
3	RS	黒
4	CS	黄
5	DR	青
6	SG	緑
7	CD	茶
8	ER	灰



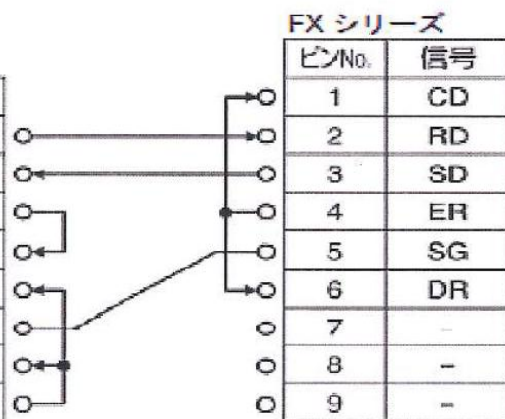
PV310

ピンNo.	信号	線色
1	SD	赤
2	RD	白
3	RS	黒
4	CS	黄
5	DR	青
6	SG	緑
7	CD	茶
8	ER	灰



PV310

ピンNo.	信号	線色
1	SD	赤
2	RD	白
3	RS	黒
4	CS	黄
5	DR	青
6	SG	緑
7	CD	茶
8	ER	灰



*三菱製 PLC: Qシリーズ、Aシリーズとコンピュータリンクモードで通信を行う場合は、PLC側は三菱 Aシリーズ計算機リンクユニット専用プロトコルの「形式4」に対応しているユニットをお使いください。

作成日:2014.11.27

オムロン製 PLC との接続

PV310

ピンNo.	信号	線色
1	SD	赤
2	RD	白
3	RS	黒
4	CS	黄
5	DR	青
6	SG	緑
7	CD	茶
8	ER	灰

9ピン

ピンNo.	信号
1	FG
2	SD
3	RD
4	RS
5	CS
6	-
7	-
8	-
9	SG

PV310

ピンNo.	信号	線色
1	SD	赤
2	RD	白
3	RS	黒
4	CS	黄
5	DR	青
6	SG	緑
7	CD	茶
8	ER	灰

25ピン

ピンNo.	信号
1	FG
2	SD
3	RD
4	RS
5	CS
6	-
7	SG
8	-
20	ER

富士電機製 Micrex-SX(SPH シリーズ)との接続
Allen-Bradley 製 SLC500 との接続

PV310

富士電機 MICREX-SX SPH シリーズ
/ Allen-Bradley SLC500

ピンNo.	信号	線色
1	SD	赤
2	RD	白
3	RS	黒
4	CS	黄
5	DR	青
6	SG	緑
7	CD	茶
8	ER	灰

ピンNo.	信号
1	CD
2	RD
3	SD
4	ER
5	SG
6	DR
7	RS
8	CS
9	-