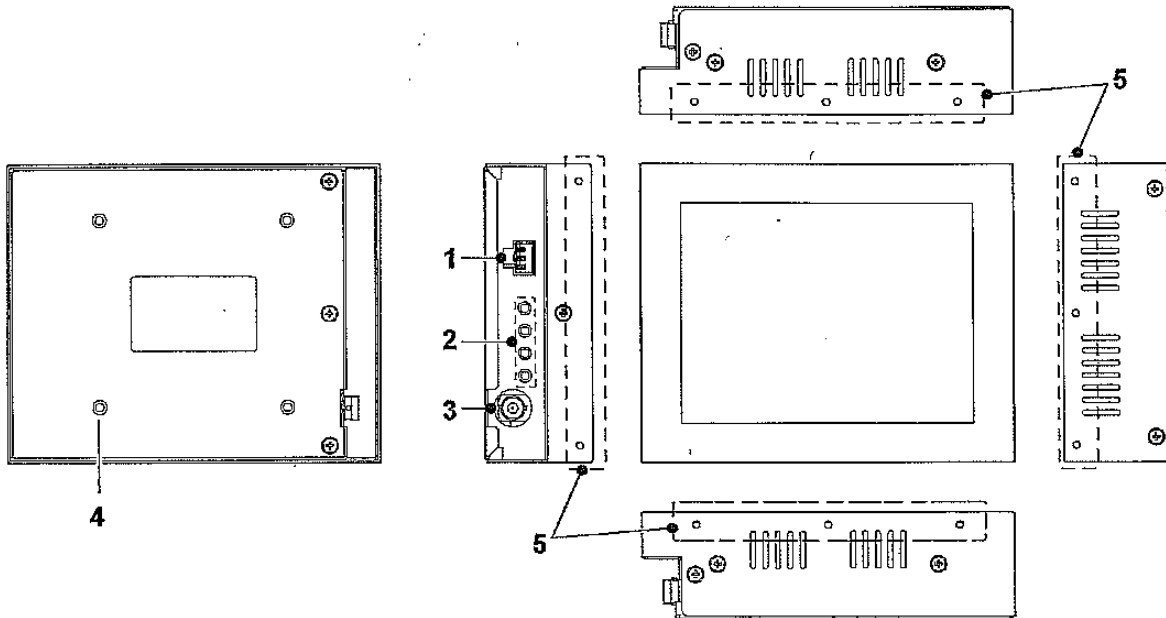


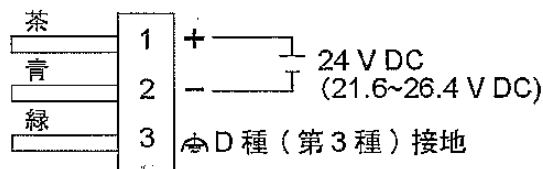
1.5 液晶モニタ

品番: ANMA811



1: 電源入力端子

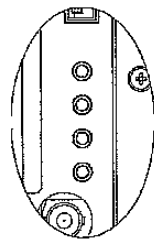
付属の電源ケーブルを使用して 24 V DC を供給してください。



ノイズの影響を小さくするため、電源線はツイスト処理 (より線処理) してください。

2: 調整スイッチ

次の調整を行います。



EXIT	調整メニュー終了
-	設定値調整 -1
+	設定値調整 +1
MENU	調整メニュー起動 調整項目の選択カーソル移動

Note

EXIT+MENU スイッチを 5 秒以上押すと、設定値が初期化されます。

3: NTSC 入力コネクタ

指定のモニターケーブルで、A120V2 本体と接続します。

4: 取り付け穴

- VESA マウント

4-M4 (深さ: 5 mm), 75 x 75 mm

5: 取り付け穴

M3 (深さ 4 mm), 上下左右面に配置