

# 紫外線硬化装置 UJ20→UJ30/35 IOの相違点

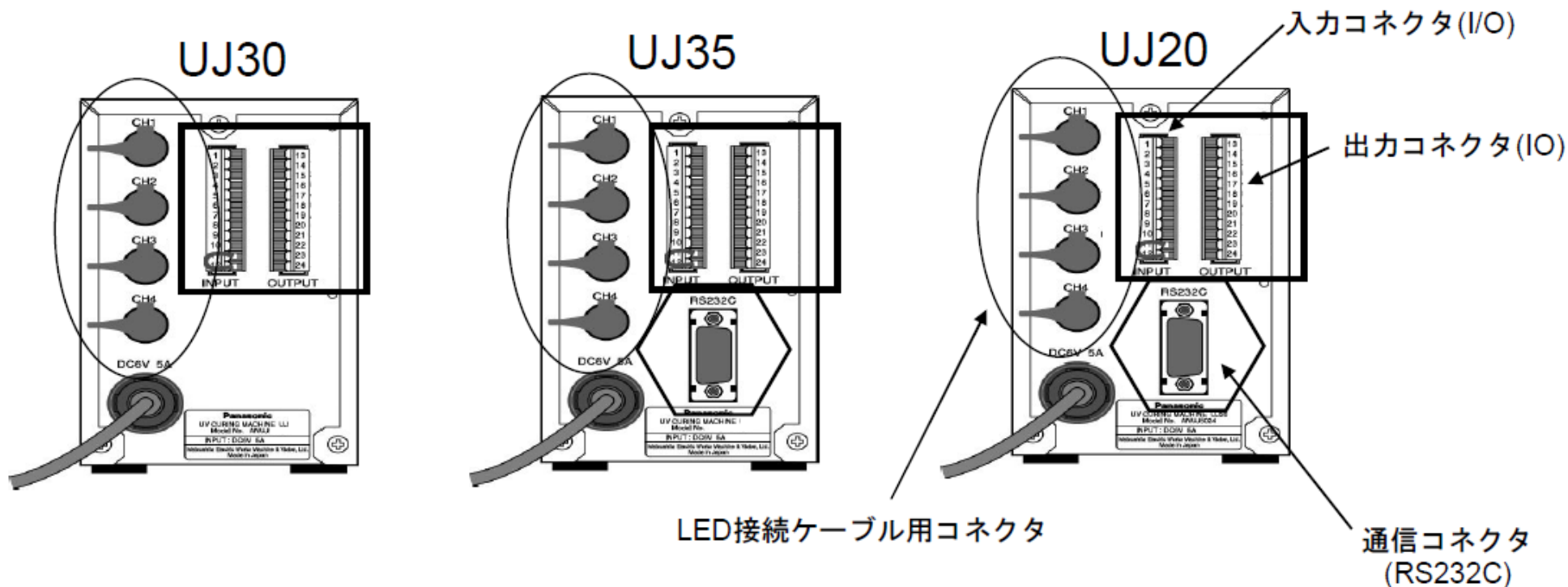


- ・ この資料はUJ20とUJ30/35のI/O相違点についての資料です。

## 内容

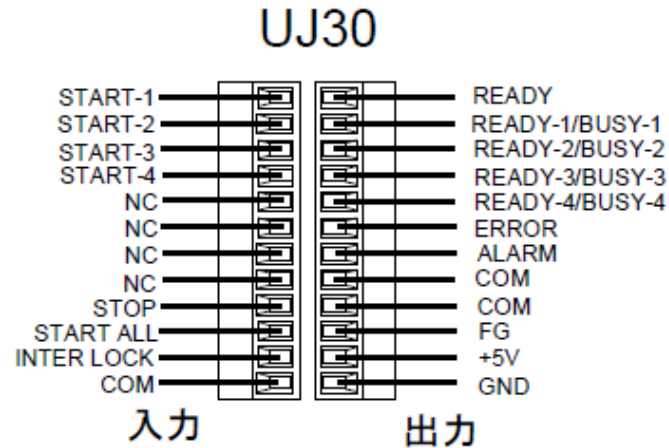
- ・ 外部接続に関して
- ・ 入出力の相違点 UJ30-UJ20
- ・ 入出力の相違点 UJ35-UJ20
- ・ 付録 コネクタ品番と接続について

外部接続コネクタは、基本的に変更ありません。



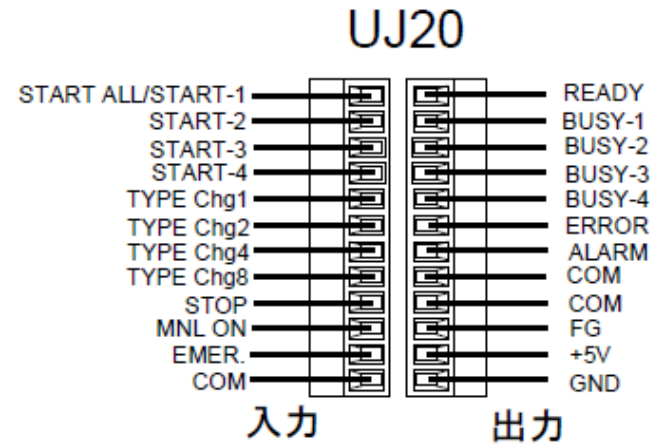
- ・ LED接続ケーブル用コネクタ → UJ30/35とUJ20は同じヘッドが接続可能です。また、そのときの紫外線量は同じです。
- ・ 入力・出力コネクタ(I/O) → UJ30/35とUJ20は同じコネクタです。(機能は一部違いがあります。)
- ・ 通信コネクタ(RS232C) → UJ35とUJ20は同じコネクタです。(UJ30のみ。)

作成日:2014.11.20



ピンNo	信号名	信号の内容
1	START 1	CH1照射開始信号
2	START 2	CH2照射開始信号
3	START 3	CH3照射開始信号
4	START 4	CH4照射開始信号
5	NC	
6	NC	
7	NC	
8	NC	
9	STOP	照射中緊急停止信号
10	START ALL	一括照射開始信号
11	INTER LOCK	インターロック信号 (ON時正常)
12	COM	入出力信号用コモン

ピンNo	信号名	信号の内容
13	READY	照射準備OK状態
14	BUSY1/R EDY 1	CH1照射中信号 / CH1 READY信号
15	BUSY1/R EDY 2	CH2照射中信号 / CH2 READY信号
16	BUSY1/R EDY 3	CH3照射中信号 / CH3 READY信号
17	BUSY1/R EDY 4	CH4照射中信号 / CH4 READY信号
18	ERROR	異常信号
19	ALARM	警告信号 (温度警告・異常警告)
20	COM	入出力信号用コモン
21	COM	入出力信号用コモン
22	FG	フレームグラウンド
23	+5V	DC5V出力
24	GND	DC5V用グラウンド



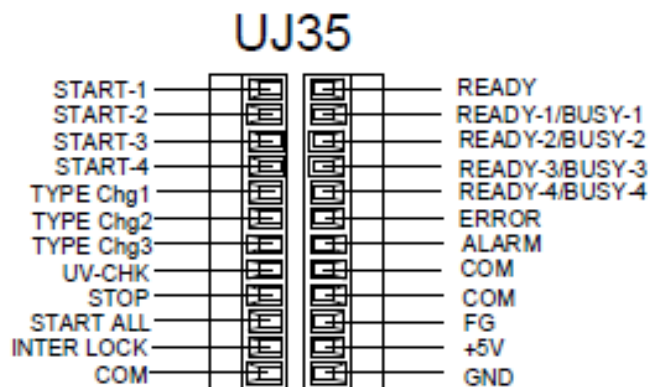
ピンNo	信号名	信号の内容
1	START 1	CH1または一括照射開始信号
2	START 2	CH2照射開始信号
3	START 3	CH3照射開始信号
4	START 4	CH4照射開始信号
5	TYPE Chg1	品種切り替え信号
6	TYPE Chg2	品種切り替え信号
7	TYPE Chg4	品種切り替え信号
8	TYPE Chg8	品種切り替え信号
9	STOP	照射中緊急停止信号
10	MNL ON	手動切替え信号 (外部MNLモード)
11	EMER.	インターロック (ON時正常)
12	COM	入出力信号用コモン

ピンNo	信号名	信号の内容
13	READY	照射準備OK状態
14	BUSY 1	CH1照射中信号
15	BUSY 2	CH2照射中信号
16	BUSY 3	CH3照射中信号
17	BUSY 4	CH4照射中信号
18	ERROR	異常信号
19	ALARM	警告信号 (温度警告・異常警告)
20	COM	入出力信号用コモン
21	COM	入出力信号用コモン
22	FG	フレームグラウンド
23	+5V	DC5V出力
24	GND	DC5V用グラウンド

## 相違点

1. UJ30には品種切り替えはありません。
2. UJ30は各ヘッド毎にSTART信号が割り振られています。それに伴いSTART ALLは別入力となります。
3. MNLはUJ30にはありません。時間設定をCONT(連続)にして対応してください。  
個別スタートを入れている間照射となります。

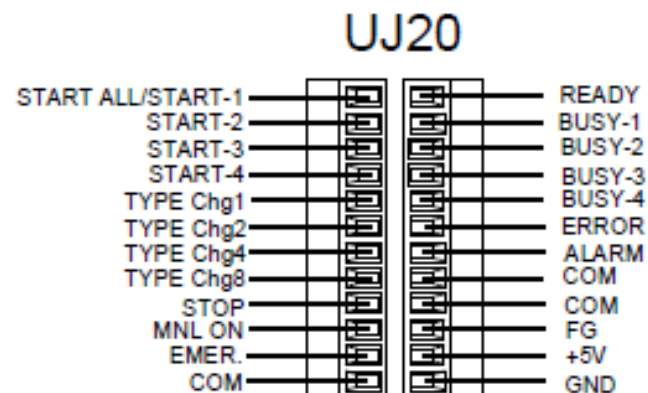
作成日:2014.11.20



入力

出力

ピンNo	信号名	信号の内容	ピンNo	信号名	信号の内容
1	START 1	CH1照射開始信号	13	READY	照射準備OK状態
2	START 2	CH2照射開始信号	14	BUSY/READY 1	CH1 照射中信号 (CH1 READY信号)
3	START 3	CH3照射開始信号	15	BUSY/READY 2	CH2 照射中信号 (CH2 READY信号)
4	START 4	CH4照射開始信号	16	BUSY/READY 3	CH3 照射中信号 (CH3 READY信号)
5	TYPE Chg1	品種切り替え信号	17	BUSY/READY 4	CH4 照射中信号 (CH4 READY信号)
6	TYPE Chg2	品種切り替え信号	18	ERROR	異常信号
7	TYPE Chg3	品種切り替え信号	19	ALARM	警告信号 (過電圧検出・過熱警告)
8	UV-CHK	UVセンサー用入力	20	OOM	入出力専用コネクタ
9	STOP	照射中緊急停止信号	21	OOM	入出力専用コネクタ
10	START ALL	一括照射開始信号	22	FG	フレームグラウンド
11	INTER LOCK	インターロック (ON時正常)	23	+5V	DC5V出力
12	COM	入出力専用コネクタ	24	GND	DC5V用グラウンド



入力

出力

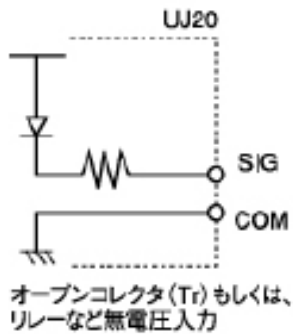
ピンNo	信号名	信号の内容	ピンNo	信号名	信号の内容
1	START 1	CH1または一括照射開始信号	13	READY	照射準備OK状態
2	START 2	CH2照射開始信号	14	BUSY 1	CH1照射中信号
3	START 3	CH3照射開始信号	15	BUSY 2	CH2照射中信号
4	START 4	CH4照射開始信号	16	BUSY 3	CH3照射中信号
5	TYPE Chg1	品種切り替え信号	17	BUSY 4	CH4照射中信号
6	TYPE Chg2	品種切り替え信号	18	ERROR	異常信号
7	TYPE Chg3	品種切り替え信号	19	ALARM	警告信号 (過電圧検出・過熱警告)
8	TYPE Chg8	品種切り替え信号	20	OOM	入出力専用コネクタ
9	STOP	照射中緊急停止信号	21	OOM	入出力専用コネクタ
10	MNL ON	手動切替信号 (外部MNLモード)	22	FG	フレームグラウンド
11	EMER.	インターロック (ON時正常)	23	+5V	DC5V出力
12	COM	入出力専用コネクタ	24	GND	DC5V用グラウンド

## 相違点

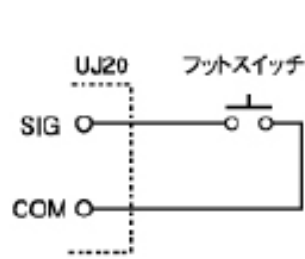
1. UJ35は品種切り替えは8品種です。(UJ20は16品種)
2. UJ35は各ヘッド毎にSTART信号が割り振られています。それに伴いSTART ALLは別入力となります。
3. MNLはUJ35にはありません。時間設定をCONT(連続)にして対応してください。  
個別スタートを入れている間照射となります。
4. UJ35はUVセンサー用の外部スタート端子があります。

・ UJ20,UJ30/35の接続

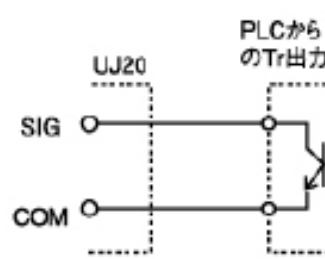
入力仕様



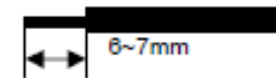
有接点入力



無接点入力

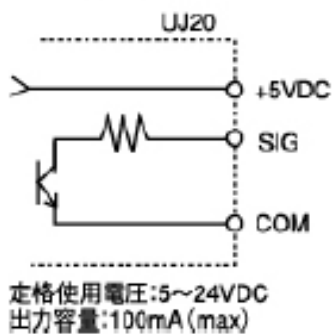


電線の剥き代

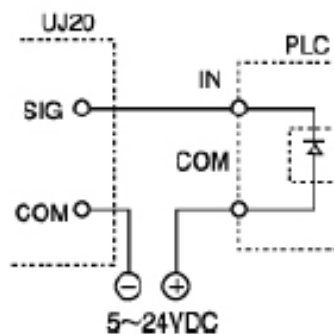


サイズ	導体断面積
AWG#24~16	0.2~1.25mm <sup>2</sup>

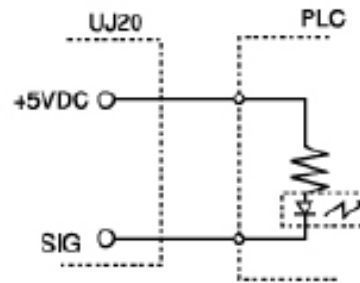
出力仕様



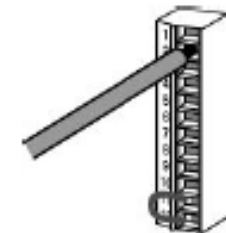
外部電源使用



内部電源使用



■ 外部制御用コネクタ(12ピン×2)  
MINI COMBICONプラグ12P  
(フェニックスコンタクト製:MC 1.5/12-ST-3.5)



出力仕様

- ・ 定格負荷電圧 5V DC~24V DC
- ・ 最大負荷電流 100mA (1出力あたり)  
内部電源5V使用時は最大負荷電流合計250mA以下にしてください。
- ・ ON時最大電圧降下 0.9V 以下。