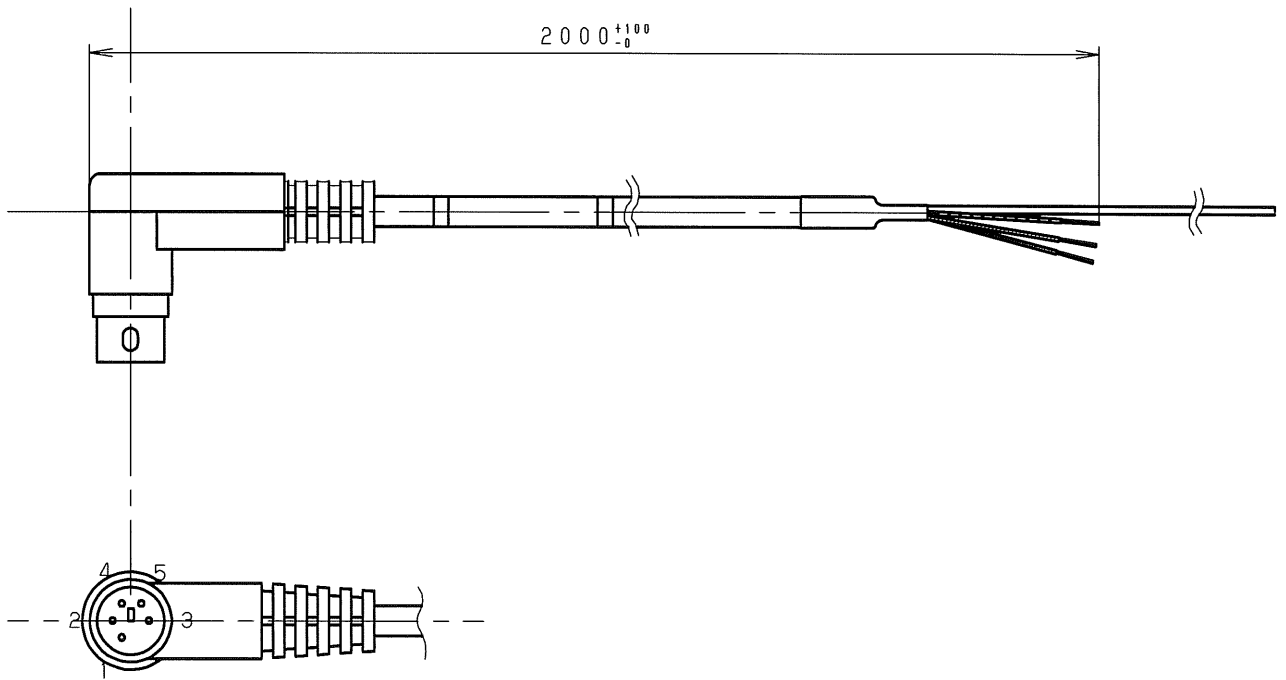


結線図

CN1	Pin
SG	1
SD	2
RD	3
-	4
-	5
-	SHELL

線色	線径
茶	AWG28
赤	AWG28
橙	AWG28
-	-
-	-
黒	AWG24

シールド



他の用途ではご使用にならないでください。

注1) GT01と弊社FPシリーズのTOOLポートを接続するためのケーブルです。

番号	図	番	図	名	材料	寸度	個数	処理	備考									
制定年月日	適用明細表図番			適用商品名			個数	公差表示										
2009.2.1				プログラマブル表示器 GTシリーズ PLC接続ケーブル				±1.0										
承認	検	図	設計	製	図	材	料	寸	度	処	理	尺	度	取	得	法	規	名
分類	図名			商品仕様図			図番	AIGT8162										

MX:POT:オプション(AIGT8系列):仕様図:AIGT8162\_BD

C02653