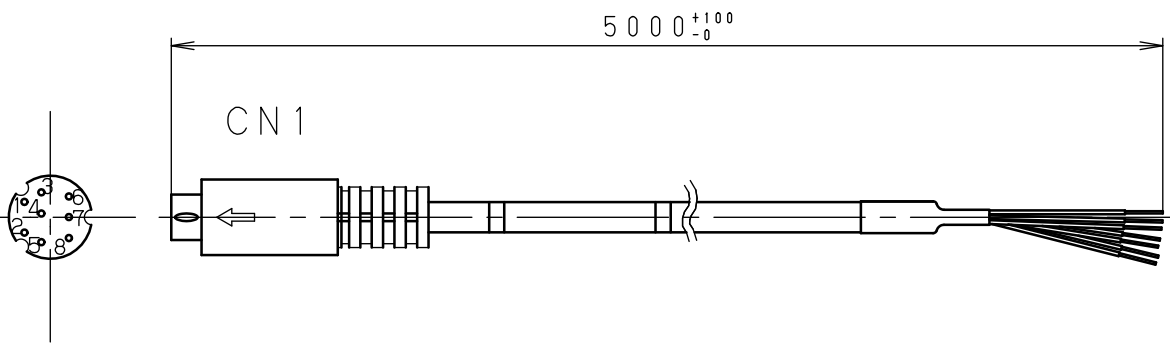
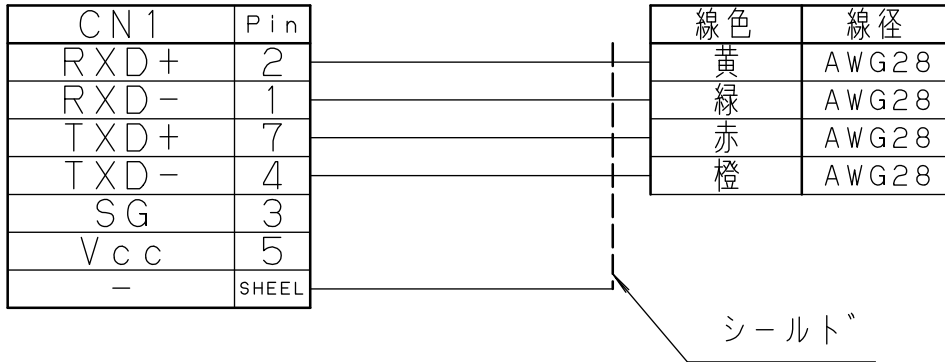


結線図



他の用途ではご使用にならないでください。

注1) GT01と三菱FXシリーズのTOOLポートを接続するためのケーブルです。

番号	図	番	図	名	材料	寸度	個数	処理	備考		
制定年月日	適用明細表図番			適用商品名			個数	公差表示			
2010.10.1				プログラマブル表示器 GTシリーズ PLC接続ケーブル				±1.0			
承認	検	図	設計	製	図	材	料	寸度	処理	尺度	取得法規名
分類				図名			商品仕様図		図番		
									AIGT8175		

MX:POT:オプション(AIGT8系列):仕様図:AIGT8175