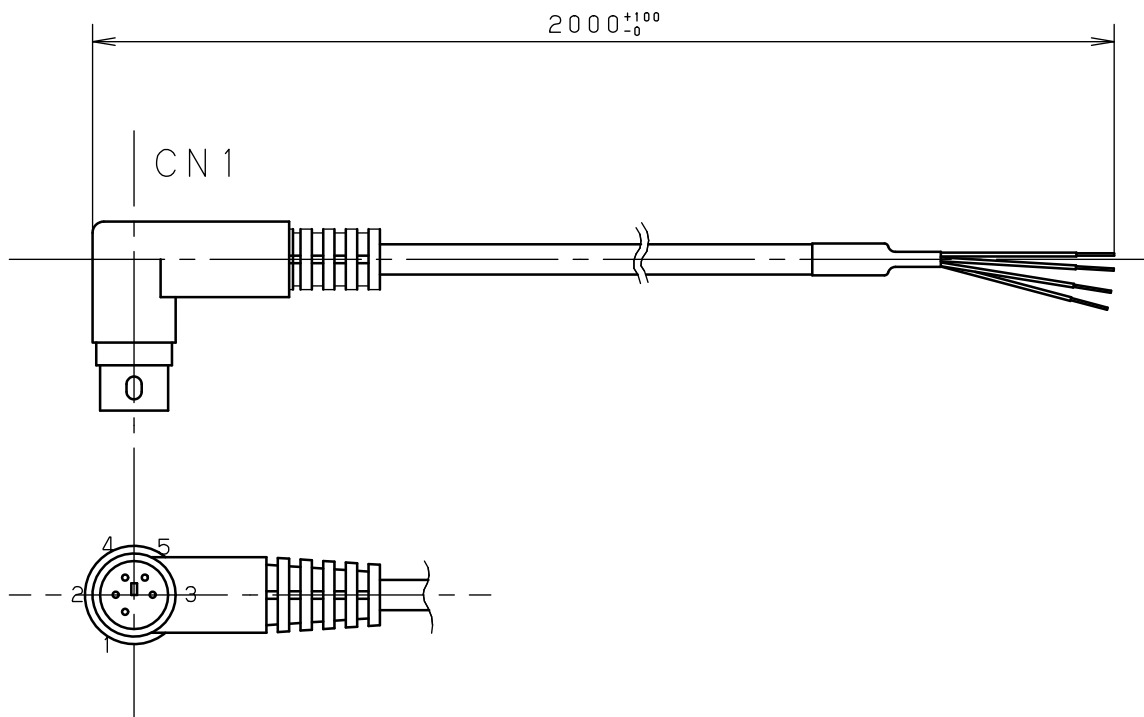
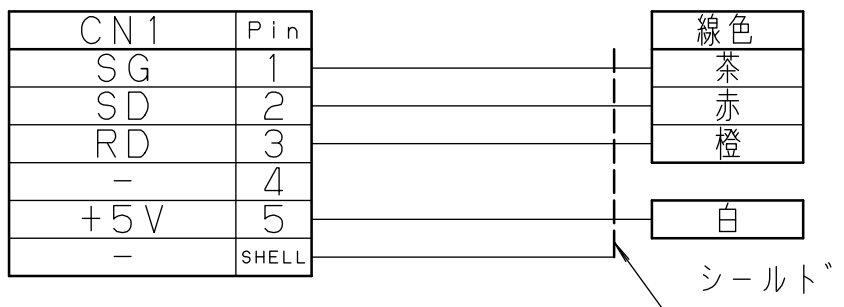


結線図



2) フェライトコア (星和電機(株)製E04RA190120080同等品) を1個同梱しています。
他の用途ではご使用にならないください。

注1) GT01と弊社FPシリーズのTOOLポートを接続するためのケーブルです。

| | | | | | | | | |
|-----------|----|---------|----|--------------------------------|----|----|----------|-------|
| 制定年月日 | | 適用明細表図番 | | 適用商品名 | | | 個数 | 公差表示 |
| 2010.10.1 | | | | プログラマブル表示器 GTシリーズ PLC接続ケーブル | | | | ±1.0 |
| 承認 | 検図 | 設計 | 製図 | 材料 | 寸度 | 処理 | 尺度 | 取得法規名 |
| | | | | | | | | |
| 分類 | 図名 | | | 商品仕様図 | | 図番 | AIGT8142 | |

MX:POT:オプション(AIGT8系列):仕様図:AIGT8142