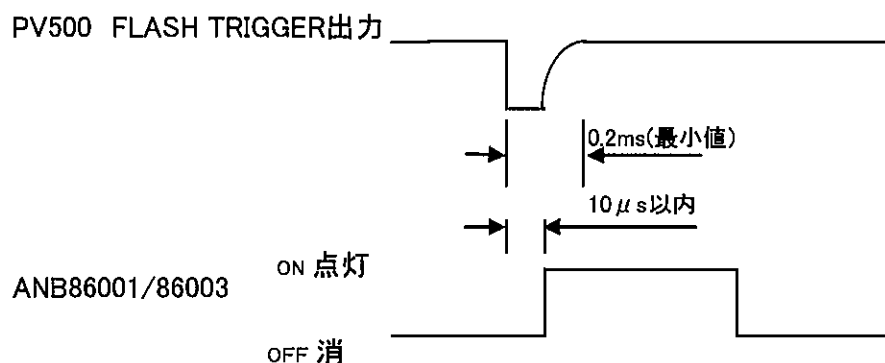


## 照明電源ANB86001/ANB86003のTRIGGER入力応答特性

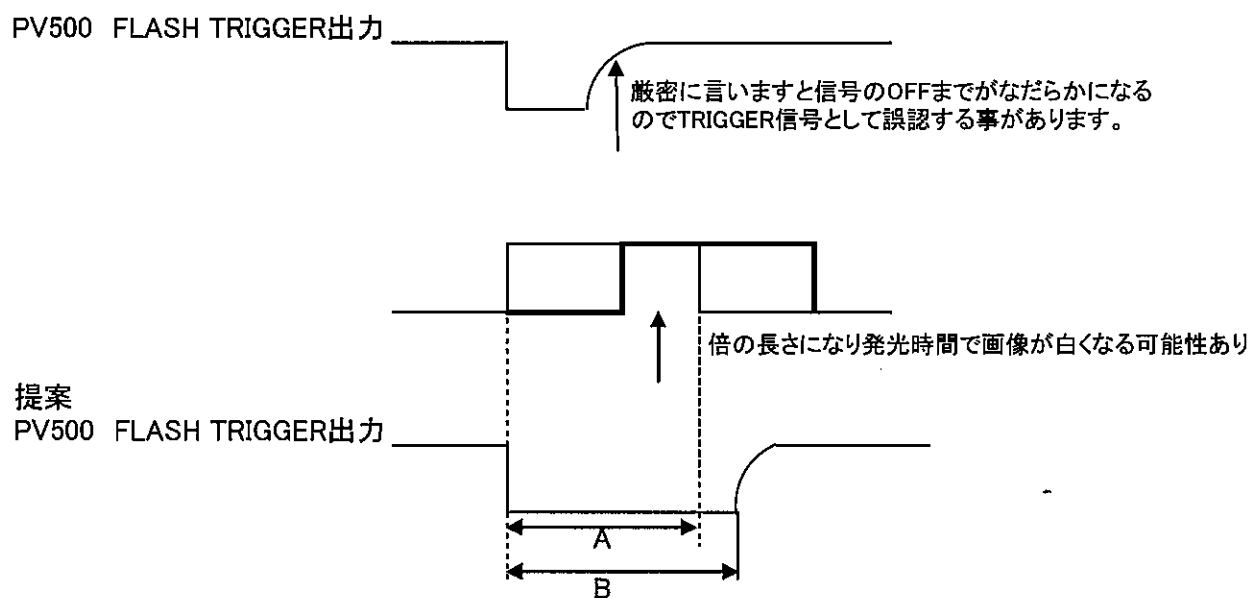
Q1;照明電源ANB86001のTRIGGER入力の入力応答特性を教えてください

A1;10 $\mu$ s以内です。



Q2;照明電源ANB86001のTRIGGER入力信号は、PV500で設定可能なFLASH信号幅の最小値「0.2ms」で問題ありませんか？。

A2;出来得るのでしたらFLASH点灯時間よりFLASH信号を長く設定して戴けませんか。



\* A<Bに設定して頂くと前回の300~500回に1回の照明の照度が2倍になり、画像が白くなる現象の解決になると考えます。